

## 固定具1(長方形)

形XM2Z-0001

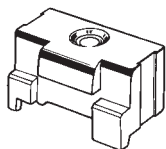
(ミリねじ M2.6×0.45)

形XM2Z-0002

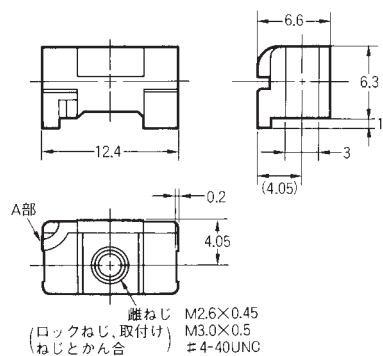
(ミリねじ M3.0×0.5)

形XM2Z-0003

(インチねじ #4-40UNC)



材質：亜鉛ダイキャスト  
処理：ニッケルメッキ



形式	最小梱包単位(個)
◎形XM2Z-0001	500
◎形XM2Z-0002	
◎形XM2Z-0003	

注. 保持リング付きダストカバーをご使用の場合は保持リングをA部にはさみ込んでご使用ください。

## 固定具2(六角形)

形XM2Z-0011

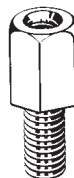
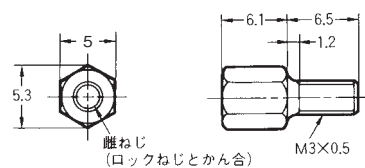
(ミリねじ M2.6×0.45)

形XM2Z-0012

(ミリねじ M3.0×0.5)

形XM2Z-0013

(インチねじ #4-40UNC)



材質：鋼  
処理：ニッケルメッキ

形式	最小梱包単位(個)
◎形XM2Z-0011	1,000
◎形XM2Z-0012	
◎形XM2Z-0013	

## 固定具3(六角形)

形XM2Z-0021

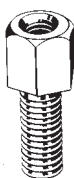
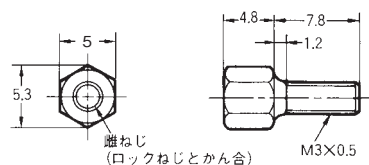
(ミリねじ M2.6×0.45)

形XM2Z-0022

(ミリねじ M3.0×0.5)

形XM2Z-0023

(インチねじ #4-40UNC)



材質：鋼  
処理：ニッケルメッキ

形式	最小梱包単位(個)
◎形XM2Z-0021	1,000
◎形XM2Z-0022	
◎形XM2Z-0023	

注. 固定具3はコネクタをパネル取りつける場合に使用します。適合パネル厚は0.6~1.3mmです。

注. 1個のコネクタに固定具は2個必要です。