

チップ積層セラミックコンデンサ GRM1882C1H100JA01_ (1608, CH, 10pF, 50Vdc)

_は包装仕様コードが入ります。

参考図

1. 適用範囲

本仕様書は、一般電子機器に使用されるチップ積層セラミックコンデンサに適用します。

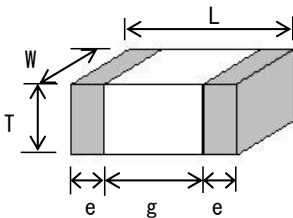
2. 弊社品番構成

(例)

GRM	18	8	2C	1H	100	J	A01	D
-----	----	---	----	----	-----	---	-----	---

①L/W寸法
②T寸法
③温度特性
④直流定格電圧
⑤公称静電容量
⑥静電容量許容差
⑦個別仕様管理番号
⑧包装仕様

3. 形状 および 寸法



(単位:mm)

①-1 L	①-2 W	② T	e	g
1.6±0.1	0.8±0.1	0.8±0.1	0.2 to 0.5	0.5 min.

4. 定格値

③ 温度特性(準拠公規格):CH(JIS) 静電容量変化率 または 温度係数		④ 直流 定格電圧	⑤ 静電容量	⑥ 静電容量 許容差	適用性能規格 (使用温度範囲)
適用温度範囲 (基準温度)					
0±60 ppm/°C		50 Vdc	10 pF	±5 %	-55 to 125 °C

5. 包装形態

記号	⑧ 包装仕様	最小受注単位数
D	φ180mmリール紙	4000 個/リール
J	φ330mmリール紙	10000 個/リール
B	バラ包装	1000 個/袋
C	バルクケース	15000 個/ケース

このデータは2012年04月03日現在のものです。

記載内容について、改良のため予告なく変更することや、供給を停止することがございます。ご注文に際しては、納入仕様書をご要求いただきご確認下さい。
また、当商品のご使用にあたっては、ご使用上の注意も必ずご覧下さい。

No	項目	規格値		試験条件 (JIS C 5102 - 1994) 摘要																						
		温度補償用	高誘電率系																							
1	使用温度範囲	$\Delta C, 1X$: $-55^{\circ}\text{C} \sim 125^{\circ}\text{C}$ 0C: $-55^{\circ}\text{C} \sim 150^{\circ}\text{C}$ その他: $-25^{\circ}\text{C} \sim 85^{\circ}\text{C}$	B1, B3, F1: $-25^{\circ}\text{C} \sim 85^{\circ}\text{C}$ R1, R7, C7: $-55^{\circ}\text{C} \sim 125^{\circ}\text{C}$ R6: $-55^{\circ}\text{C} \sim 85^{\circ}\text{C}$ R9, L8: $-55^{\circ}\text{C} \sim 150^{\circ}\text{C}$ C8: $-55^{\circ}\text{C} \sim 105^{\circ}\text{C}$ F5: $-30^{\circ}\text{C} \sim 85^{\circ}\text{C}$	基準温度: 20°C (但し、R6, R7, R9, C7, C8, F5, L8特性のみ: 25°C)																						
2	定格電圧	個別指定によります。		連続して使用できる最大印加電圧 但し、交流と直流が重畳される場合は、ピーク-ピークまたはロー-ピークの大きい方の値が定格電圧以内となるように使用して下さい。																						
3	外観	異常ありません。		目視によります。																						
4	寸法	寸法表によります。		パスまたはマイクロメータによります。 (GRM02のみマイクロメータによります。)																						
5	耐電圧 (端子または電極間)	異常なく耐えます。		7.1項によります。 試験電圧: 温度補償用 定格電圧 $\times 300\%$ 高誘電率系 定格電圧 $\times 250\%$ 印加時間: 1~5秒間 充放電電流: 50mA以下																						
6	絶縁抵抗 (端子または電極間)	C $\leq 0.047\mu\text{F}$: 10000M Ω 以上 C $> 0.047\mu\text{F}$: 500 ΩF 以上 C: 公称静電容量		7.6項によります。 測定電圧: 定格電圧 充電時間: 2分間 充放電電流: 50mA以下																						
7	静電容量	規定の許容差内にあります。		7.8項によります。 (1) 温度補償用 測定条件: 表10の2, 3によります。 <table border="1" style="margin-left: 20px;"> <tr> <th>公称静電容量</th> <th>測定周波数</th> <th>測定電圧</th> </tr> <tr> <td>C$\leq 1000\text{pF}$</td> <td>1$\pm 0.1\text{MHz}$</td> <td>0.5~5Vrms</td> </tr> <tr> <td>C$> 1000\text{pF}$</td> <td>1$\pm 0.1\text{kHz}$</td> <td>1$\pm 0.2\text{Vrms}$</td> </tr> </table> (2) 高誘電率系 測定条件: 表10の2, 3によります。 <table border="1" style="margin-left: 20px;"> <tr> <th>公称静電容量</th> <th>測定周波数</th> <th>測定電圧</th> </tr> <tr> <td>C$\leq 10\mu\text{F}$</td> <td>1$\pm 0.1\text{kHz}$</td> <td>1$\pm 0.2\text{Vrms}$</td> </tr> <tr> <td>C$> 10\mu\text{F}$</td> <td>120$\pm 24\text{Hz}$</td> <td>0.5$\pm 0.1\text{Vrms}$</td> </tr> </table>	公称静電容量	測定周波数	測定電圧	C $\leq 1000\text{pF}$	1 $\pm 0.1\text{MHz}$	0.5~5Vrms	C $> 1000\text{pF}$	1 $\pm 0.1\text{kHz}$	1 $\pm 0.2\text{Vrms}$	公称静電容量	測定周波数	測定電圧	C $\leq 10\mu\text{F}$	1 $\pm 0.1\text{kHz}$	1 $\pm 0.2\text{Vrms}$	C $> 10\mu\text{F}$	120 $\pm 24\text{Hz}$	0.5 $\pm 0.1\text{Vrms}$				
公称静電容量	測定周波数	測定電圧																								
C $\leq 1000\text{pF}$	1 $\pm 0.1\text{MHz}$	0.5~5Vrms																								
C $> 1000\text{pF}$	1 $\pm 0.1\text{kHz}$	1 $\pm 0.2\text{Vrms}$																								
公称静電容量	測定周波数	測定電圧																								
C $\leq 10\mu\text{F}$	1 $\pm 0.1\text{kHz}$	1 $\pm 0.2\text{Vrms}$																								
C $> 10\mu\text{F}$	120 $\pm 24\text{Hz}$	0.5 $\pm 0.1\text{Vrms}$																								
8	Q 及び誘電正接 (DF)	30pF以上: Q ≥ 1000 30pF未満: Q $\geq 400+20C$ C: 公称静電容量 (pF)	[B1, B3, R1, R6, R7, C7, C8, L8特性] 定格電圧100V: 0.025以下 (C $< 0.068\mu\text{F}$) : 0.05以下 (C $\geq 0.068\mu\text{F}$) 定格電圧25/50V: 0.025以下 定格電圧16V/10V: 0.035以下 定格電圧6.3V/4V: 0.05以下 (C $< 3.3\mu\text{F}$) : 0.1以下 (C $\geq 3.3\mu\text{F}$) [R9特性] 定格電圧50V: 0.05以下 [F1, F5特性] 定格電圧25V以上: 0.05以下 (C $< 0.1\mu\text{F}$) : 0.09以下 (C $\geq 0.1\mu\text{F}$) 定格電圧16V/10V: 0.125以下 定格電圧6.3V: 0.15以下	7.9項によります。 (1) 温度補償用 測定条件: 表10の2, 3によります。 <table border="1" style="margin-left: 20px;"> <tr> <th>公称静電容量</th> <th>測定周波数</th> <th>測定電圧</th> </tr> <tr> <td>C$\leq 1000\text{pF}$</td> <td>1$\pm 0.1\text{MHz}$</td> <td>0.5~5Vrms</td> </tr> <tr> <td>C$> 1000\text{pF}$</td> <td>1$\pm 0.1\text{kHz}$</td> <td>1$\pm 0.2\text{Vrms}$</td> </tr> </table> (2) 高誘電率系 測定条件: 表10の2, 3によります。 <table border="1" style="margin-left: 20px;"> <tr> <th>公称静電容量</th> <th>測定周波数</th> <th>測定電圧</th> </tr> <tr> <td>C$\leq 10\mu\text{F}$</td> <td>1$\pm 0.1\text{kHz}$</td> <td>1$\pm 0.2\text{Vrms}$</td> </tr> <tr> <td>C$> 10\mu\text{F}$</td> <td>120$\pm 24\text{Hz}$</td> <td>0.5$\pm 0.1\text{Vrms}$</td> </tr> </table>	公称静電容量	測定周波数	測定電圧	C $\leq 1000\text{pF}$	1 $\pm 0.1\text{MHz}$	0.5~5Vrms	C $> 1000\text{pF}$	1 $\pm 0.1\text{kHz}$	1 $\pm 0.2\text{Vrms}$	公称静電容量	測定周波数	測定電圧	C $\leq 10\mu\text{F}$	1 $\pm 0.1\text{kHz}$	1 $\pm 0.2\text{Vrms}$	C $> 10\mu\text{F}$	120 $\pm 24\text{Hz}$	0.5 $\pm 0.1\text{Vrms}$				
公称静電容量	測定周波数	測定電圧																								
C $\leq 1000\text{pF}$	1 $\pm 0.1\text{MHz}$	0.5~5Vrms																								
C $> 1000\text{pF}$	1 $\pm 0.1\text{kHz}$	1 $\pm 0.2\text{Vrms}$																								
公称静電容量	測定周波数	測定電圧																								
C $\leq 10\mu\text{F}$	1 $\pm 0.1\text{kHz}$	1 $\pm 0.2\text{Vrms}$																								
C $> 10\mu\text{F}$	120 $\pm 24\text{Hz}$	0.5 $\pm 0.1\text{Vrms}$																								
9	静電容量温度特性 電圧印加なし 電圧印加時	静電容量温度係数の公称値は表A1によります。但し、 20°C 以下の静電容量変化率は表A1に規定の範囲内にあります。 静電容量のずれ* $\pm 0.2\%$ 、 $\pm 0.05\text{pF}$ のいずれか大きい値以内 * 1X/25Vは除きます。	B1, B3: $\pm 10\%$ 以内 ($-25^{\circ}\text{C} \sim +85^{\circ}\text{C}$) R1, R7: $\pm 15\%$ 以内 ($-55^{\circ}\text{C} \sim +125^{\circ}\text{C}$) R6: $\pm 15\%$ 以内 ($-55^{\circ}\text{C} \sim +85^{\circ}\text{C}$) R9: $\pm 15\%$ 以内 ($-55^{\circ}\text{C} \sim +150^{\circ}\text{C}$) C7: $\pm 22\%$ 以内 ($-55^{\circ}\text{C} \sim +125^{\circ}\text{C}$) C8: $\pm 22\%$ 以内 ($-55^{\circ}\text{C} \sim +105^{\circ}\text{C}$) F1: $+30/-80\%$ 以内 ($-25^{\circ}\text{C} \sim +85^{\circ}\text{C}$) F5: $+22/-82\%$ 以内 ($-30^{\circ}\text{C} \sim +85^{\circ}\text{C}$) L8: $\pm 15\%$ 以内 ($-55^{\circ}\text{C} \sim +125^{\circ}\text{C}$) : $+15/-40\%$ 以内 ($+125^{\circ}\text{C} \sim +150^{\circ}\text{C}$) B1: $+10/-30\%$ 以内 R1: $+15/-40\%$ 以内 F1: $+30/-95\%$ 以内	7.12項によります。 各段階での測定は、規定温度に達した後5分値とします。但し、電圧印加の場合は、温度安定後に電圧印加し印加後1分値とします。 (1) 温度補償用 試験条件: 表12によります。 段階2の温度: ΔC : $-55\pm 3^{\circ}\text{C}$ / ΔC 以外: $-25\pm 3^{\circ}\text{C}$ 段階4の温度: 2C, 3C, 4C: $+125\pm 3^{\circ}\text{C}$ 0C: $+150\pm 3^{\circ}\text{C}$ ΔC 以外: $+85\pm 3^{\circ}\text{C}$ (2) 高誘電率系 試験条件 <table border="1" style="margin-left: 20px;"> <tr> <th>段階</th> <th>温度($^{\circ}\text{C}$)</th> <th>電圧印加 (VDC)</th> </tr> <tr> <td>1</td> <td>20$\pm 2^*$</td> <td rowspan="2">印加なし</td> </tr> <tr> <td>2</td> <td>最低使用温度± 3</td> </tr> <tr> <td>3</td> <td>20$\pm 2^*$</td> <td rowspan="2">*R6, R7, R9, C7, C8, F5, L8 特性: 25 ± 2</td> </tr> <tr> <td>4</td> <td>最高使用温度± 3</td> </tr> <tr> <td>5</td> <td>20± 2</td> <td rowspan="4">定格電圧の50%の直流電圧印加</td> </tr> <tr> <td>6</td> <td>最低使用温度± 3</td> </tr> <tr> <td>7</td> <td>20± 2</td> </tr> <tr> <td>8</td> <td>最高使用温度± 3</td> </tr> </table> 段階2.6の温度: R1, R7, R6, R9, C7, C8, L8: $-55\pm 3^{\circ}\text{C}$, B1, B3, F1: $-25\pm 3^{\circ}\text{C}$, F5: $-30\pm 3^{\circ}\text{C}$ 段階4.8の温度: R1, R7, C7: $+125\pm 3^{\circ}\text{C}$, R9, L8: $+150\pm 3^{\circ}\text{C}$ B1, B3, R6, F1, F5: $+85\pm 3^{\circ}\text{C}$ C8: $+105\pm 3^{\circ}\text{C}$ 初期値測定: 熱処理 ($150\pm 0/-10^{\circ}\text{C}$, 1時間) 後、室温に 24 ± 2 時間放置後測定	段階	温度($^{\circ}\text{C}$)	電圧印加 (VDC)	1	20 $\pm 2^*$	印加なし	2	最低使用温度 ± 3	3	20 $\pm 2^*$	*R6, R7, R9, C7, C8, F5, L8 特性: 25 ± 2	4	最高使用温度 ± 3	5	20 ± 2	定格電圧の50%の直流電圧印加	6	最低使用温度 ± 3	7	20 ± 2	8	最高使用温度 ± 3
段階	温度($^{\circ}\text{C}$)	電圧印加 (VDC)																								
1	20 $\pm 2^*$	印加なし																								
2	最低使用温度 ± 3																									
3	20 $\pm 2^*$	*R6, R7, R9, C7, C8, F5, L8 特性: 25 ± 2																								
4	最高使用温度 ± 3																									
5	20 ± 2	定格電圧の50%の直流電圧印加																								
6	最低使用温度 ± 3																									
7	20 ± 2																									
8	最高使用温度 ± 3																									

No	項目	規格値		試験条件 (JIS C 5102 - 1994) 摘要																
		温度補償用	高誘電率系																	
10	固着性	端子電極のはく離及びその他の異常はありません。		8. 11.2項によります。 試料を図3の試験基板にはんだ付けします。 加圧力 : 10N 但し、GRM15/GRM18タイプのみ5N GRM03タイプのみ2N GRM02タイプのみ1N 保持時間 : 10±1秒																
11	耐振性	外観	著しい異常はありません。		8. 2項によります。 試料を図3の試験基板にはんだ付けします。 振動の種類 : A 10Hz~55Hz~10Hz (1分間) 全振幅 : 1.5mm 互いに垂直なる3方向に2時間ずつ (計6時間) 行います。															
		静電容量	規定の許容差内にあります。																	
	Q及び誘電正接	30pF以上 : Q \geq 1000 30pF未満 : Q \geq 400+20C C : 公称静電容量 (pF)	[B1, B3, R1, R6, R7, C7, C8, L8特性] 定格電圧100V : 0.025以下 (C<0.068 μ F) : 0.05以下 (C \geq 0.068 μ F) 定格電圧25/50V : 0.025以下 定格電圧16V/10V : 0.035以下 定格電圧6.3V/4V : 0.05以下 (C<3.3 μ F) : 0.1以下 (C \geq 3.3 μ F) [R9特性] 定格電圧50V : 0.05以下 [F1, F5特性] 定格電圧25V以上 : 0.05以下 (C<0.1 μ F) : 0.09以下 (C \geq 0.1 μ F) 定格電圧16V/10V : 0.125以下 定格電圧6.3V : 0.15以下																	
12	耐基板曲げ性	外観	著しい異常はありません。		8. 11.1項によります。 試験方法 : 図1、2によります。 たわみ量 : 1mm 保持時間 : 5±1秒 取付方法 : リフト-はんだ付け															
		静電容量変化率	±5%, ±0.5pF いずれか大きい値以内	±10%以内																
13	はんだ付け性	端子電極の3/4以上に切れ目なくはんだが付着しています。		8. 13項によります。 試験条件 : はんだ槽法、方法1 はんだ種類 : Sn-3.0Ag-0.5Cu (無鉛はんだ)、 またはH60A (共晶はんだ) はんだ温度 : Sn-3.0Ag-0.5Cu (無鉛はんだ) : 245±5°C H60A (共晶はんだ) : 230±5°C 浸せき時間 : 2±0.5秒 浸せき位置 : 端子電極が隠れるところまで。																
14	はんだ耐熱性	外観	著しい異常はありません。		8. 14項によります。 試験条件 : はんだ槽法、方法1 (GRM02のみ: リフト法) はんだ種類 : Sn-3.0Ag-0.5Cu (無鉛はんだ)、 またはH60A (共晶はんだ) * *GRM02は除きます。 はんだ温度 : 270±5°C 浸せき時間 : 10±0.5秒 浸せき位置 : 端子電極が隠れるところまで。 放置時間 : 24±2時間 予熱条件 : 浸せき前に下記条件の予熱を1分行います。 3.2×1.6以下 : 120~150°C 3.2×2.5以上 : 100~120°C、 170~200°C各々 初期値測定 : 高誘電率系のみ適用します。 熱処理 (150+0/-10°C、1時間) 後、 室温に24±2時間放置し測定															
		静電容量変化率	±2.5%, ±0.25pF いずれか大きい値以内	B1, B3, R1, R6, R7, R9, C7, C8, L8 : ±7.5%以内 F1, F5 : ±20%以内																
		Q及び誘電正接	30pF以上 : Q \geq 1000 30pF未満 : Q \geq 400+20C C : 公称静電容量 (pF)	[B1, B3, R1, R6, R7, C7, C8, L8特性] 定格電圧100V : 0.025以下 (C<0.068 μ F) : 0.05以下 (C \geq 0.068 μ F) 定格電圧25/50V : 0.025以下 定格電圧16V/10V : 0.035以下 定格電圧6.3V/4V : 0.05以下 (C<3.3 μ F) : 0.1以下 (C \geq 3.3 μ F) [R9特性] 定格電圧50V : 0.05以下 [F1, F5特性] 定格電圧25V以上 : 0.05以下 (C<0.1 μ F) : 0.09以下 (C \geq 0.1 μ F) 定格電圧16V/10V : 0.125以下 定格電圧6.3V : 0.15以下																
		絶縁抵抗	10000M Ω 、500 Ω Fいずれか小さい値以上																	
	耐電圧	異常ありません。																		
15	温度サイクル	外観	著しい異常はありません。		9. 3項によります。 試料を図3の試験基板にはんだ付けします。 温度サイクル : 5回 <table border="1" data-bbox="1034 1758 1380 1881"> <thead> <tr> <th>段階</th> <th>温度 (°C)</th> <th>時間 (分)</th> </tr> </thead> <tbody> <tr> <td>1</td> <td>最低使用温度+0/-3</td> <td>30±3</td> </tr> <tr> <td>2</td> <td>常温</td> <td>2~3</td> </tr> <tr> <td>3</td> <td>最高使用温度+3/-0</td> <td>30±3</td> </tr> <tr> <td>4</td> <td>常温</td> <td>2~3</td> </tr> </tbody> </table> 放置時間 : 24±2時間 初期値測定 : 高誘電率系のみ適用します。 熱処理 (150+0/-10°C、1時間) 後、 室温に24±2時間放置し測定	段階	温度 (°C)	時間 (分)	1	最低使用温度+0/-3	30±3	2	常温	2~3	3	最高使用温度+3/-0	30±3	4	常温	2~3
		段階	温度 (°C)	時間 (分)																
		1	最低使用温度+0/-3	30±3																
		2	常温	2~3																
3	最高使用温度+3/-0	30±3																		
4	常温	2~3																		
静電容量変化率	±2.5%, ±0.25pF いずれか大きい値以内	B1, B3, R1, R6, R7, R9, C7, C8, L8 : ±7.5%以内 F1, F5 : ±20%以内																		
Q及び誘電正接	30pF以上 : Q \geq 1000 30pF未満 : Q \geq 400+20C C : 公称静電容量 (pF)	[B1, B3, R1, R6, R7, C7, C8, L8特性] 定格電圧100V : 0.025以下 (C<0.068 μ F) : 0.05以下 (C \geq 0.068 μ F) 定格電圧25/50V : 0.025以下 定格電圧16V/10V : 0.035以下 定格電圧6.3V/4V : 0.05以下 (C<3.3 μ F) : 0.1以下 (C \geq 3.3 μ F) [R9特性] 定格電圧50V : 0.05以下 [F1, F5特性] 定格電圧25V以上 : 0.05以下 (C<0.1 μ F) : 0.09以下 (C \geq 0.1 μ F) 定格電圧16V/10V : 0.125以下 定格電圧6.3V : 0.15以下																		
絶縁抵抗	10000M Ω 、500 Ω Fいずれか小さい値以上																			
	耐電圧	異常ありません。																		

No	項目	規格値		試験条件 (JIS C 5102 - 1994) 摘要	
		温度補償用	高誘電率系		
16	耐湿性 (定常状態)	外観	著しい異常はありません。		9.5項によります。 試験温度 : 40±2℃ 試験湿度 : 相対湿度90~95% 試験時間 : 500±12時間 放置時間 : 24±2時間 但し、槽より取り出した直後の定格電圧の印加は適用しません。
		静電容量変化率	±5%, ±0.5pF いずれか大きい値以内	B1, B3, R1, R6, R7, R9, C7, C8, L8 : ±12.5%以内 F1, F5 : ±30%以内	
		Q及び誘電正接	30pF以上 : Q≥350 10pF以上30pF未満 : Q≥275+5C/2 10pF未満 : Q≥200+10C C : 公称静電容量 (pF)	[B1, B3, R1, R6, R7, C7, C8, L8特性] 定格電圧100V : 0.05以下 (C<0.068μF) : 0.075以下 (C≥0.068μF) 定格電圧25/50V : 0.05以下 定格電圧16V/10V : 0.05以下 定格電圧6.3V/4V : 0.075以下 (C<3.3μF) : 0.125以下 (C≥3.3μF) [R9特性] 定格電圧50V : 0.075以下 [F1, F5特性] 定格電圧25V以上 : 0.075以下 (C<0.1μF) : 0.125以下 (C≥0.1μF) 定格電圧16V/10V : 0.15以下 定格電圧6.3V : 0.2以下	
絶縁抵抗	1000MΩ、50ΩFいずれか小さい値以上				
17	耐湿負荷	外観	著しい異常はありません。		9.9項によります。 試験温度 : 40±2℃ 試験湿度 : 相対湿度90~95% 試験時間 : 500±12時間 印加電圧 : 定格電圧 充放電電流 : 50mA以下 放置時間 : 24±2時間 初期値測定 : F1特性 定格電圧10V以下のみ適用します。 電圧処理 [40±2℃、定格電圧、1時間] 後、室温に24±2時間放置し測定。
		静電容量変化率	±7.5%, ±0.75pF いずれか大きい値以内	B1, B3, R1, R6, R7, R9, C7, C8, L8 : ±12.5%以内 F1, F5 : ±30%以内 (下記以外) [定格電圧10V以下] F1 : +30/-40%以内	
		Q及び誘電正接	30pF以上 : Q≥200 30pF未満 : Q≥100+10C/3 C : 公称静電容量 (pF)	[B1, B3, R1, R6, R7, C7, C8, L8特性] 定格電圧100V : 0.05以下 (C<0.068μF) : 0.075以下 (C≥0.068μF) 定格電圧25/50V : 0.05以下 定格電圧16V/10V : 0.05以下 定格電圧6.3V/4V : 0.075以下 (C<3.3μF) : 0.125以下 (C≥3.3μF) [R9特性] 定格電圧50V : 0.075以下 [F1, F5特性] 定格電圧25V以上 : 0.075以下 (C<0.1μF) : 0.125以下 (C≥0.1μF) 定格電圧16V/10V : 0.15以下 定格電圧6.3V : 0.2以下	
絶縁抵抗	500MΩ、25ΩFいずれか小さい値以上				
18	高温負荷	外観	著しい異常はありません。		9.10項によります。 試験温度 : 最高使用温度±3℃ 試験時間 : 1000±12時間 印加電圧 : 定格電圧×200% 充放電電流 : 50mA以下 放置時間 : 24±2時間 初期値測定 : 高誘電率系のみ適用します。 電圧処理 [最高使用温度±3℃、定格電圧の200%、1時間] 後、室温に24±2時間放置し測定。
		静電容量変化率	±3%, ±0.3pF いずれか大きい値以内	B1, B3, R1, R6, R7, R9, C7, C8, L8 : ±12.5%以内 F1, F5 : ±30%以内 (下記以外) [定格電圧35V, 10V以下及びC≥1.0μF] F1 : +30/-40%以内	
		Q及び誘電正接	30pF以上 : Q≥350 10pF以上30pF未満 : Q≥275+5C/2 10pF未満 : Q≥200+10C C : 公称静電容量 (pF)	[B1, B3, R1, R6, R7, C7, C8, L8特性] 定格電圧100V : 0.05以下 (C<0.068μF) : 0.075以下 (C≥0.068μF) 定格電圧25/50V : 0.05以下 定格電圧16V/10V : 0.05以下 定格電圧6.3V/4V : 0.075以下 (C<3.3μF) : 0.125以下 (C≥3.3μF) [R9特性] 定格電圧50V : 0.075以下 [F1, F5特性] 定格電圧25V以上 : 0.075以下 (C<0.1μF) : 0.125以下 (C≥0.1μF) 定格電圧16V/10V : 0.15以下 定格電圧6.3V : 0.2以下	
絶縁抵抗	1000MΩ、50ΩFいずれか小さい値以上				

表A 各温度における静電容量変化率 (単位: %)

特性	温度 (°C)	-55		-25		-10	
		最高値	最低値	最高値	最低値	最高値	最低値
2C/0C	0±60	0.82	-0.45	0.49	-0.27	0.33	-0.18
3C	0±120	1.37	-0.90	0.82	-0.54	0.55	-0.36
4C	0±250	2.56	-1.88	1.54	-1.13	1.02	-0.75
2P	-150±60	—	—	1.32	0.41	0.88	0.27
3P	-150±120	—	—	1.65	0.14	1.10	0.09
4P	-150±250	—	—	2.36	-0.45	1.57	-0.30
2R	-220±60	—	—	1.70	0.72	1.13	0.48
3R	-220±120	—	—	2.03	0.45	1.35	0.30
4R	-220±250	—	—	2.74	-0.14	1.83	-0.09
2S	-330±60	—	—	2.30	1.22	1.54	0.81
3S	-330±120	—	—	2.63	0.95	1.76	0.63
4S	-330±250	—	—	3.35	0.36	2.23	0.24
2T	-470±60	—	—	3.07	1.85	2.05	1.23
3T	-470±120	—	—	3.40	1.58	2.27	1.05
4T	-470±250	—	—	4.12	0.99	2.74	0.66
3U	-750±120	—	—	4.94	2.84	3.29	1.89
4U	-750±250	—	—	5.65	2.25	3.77	1.50
1X	+350~-1000	—	—	—	—	—	—

* 温度係数の公称値は、20℃から85℃まで (ΔCは125℃まで、0Cは150℃まで) の温度範囲における温度係数を示す。

耐基板曲げ性 試験方法

・試験用基板

材質 : JIS C 6484
 プリント配線板用銅張積層板 (ガラス基材エポキシ樹脂)
 厚さ : 1.6mm 但し、GRM02/03/15は0.8mm
 銅はく厚さ : 0.035mm
 図の斜線部分 : ソルダレジスト
 (はんだ耐熱性樹脂を塗布)

図 1 (単位 : mm)

固着性、耐振性、温度サイクル、耐湿性、耐湿負荷、高温負荷

・試験用基板例

材質 : JIS C 6484
 プリント配線板用銅張積層板 (ガラス基材エポキシ樹脂)
 厚さ : 1.6mm 但し、GRM02/03/15は0.8mm
 銅はく厚さ : 0.035mm

図 3 (単位 : mm)

形式	寸法 (mm)		
	a	b	c
GRM02	0.2	0.56	0.23
GRM03	0.3	0.9	0.3
GRM15	0.4	1.5	0.5
GRM18	1.0	3.0	1.2
GRM21	1.2	4.0	1.65
GRM31	2.2	5.0	2.0
GRM32	2.2	5.0	2.9
GRM43	3.5	7.0	3.7
GRM55	4.5	8.0	5.6

形式	寸法 (mm)		
	a	b	c
GRM02	0.2	0.56	0.23
GRM03	0.3	0.9	0.3
GRM15	0.4	1.5	0.5
GRM18	1.0	3.0	1.2
GRM21	1.2	4.0	1.65
GRM31	2.2	5.0	2.0
GRM32	2.2	5.0	2.9
GRM43	3.5	7.0	3.7
GRM55	4.5	8.0	5.6

・取付状態

・試験状態

図 2 (単位 : mm)

包装には、3通りの方法があります。包装記号をご指定ください。

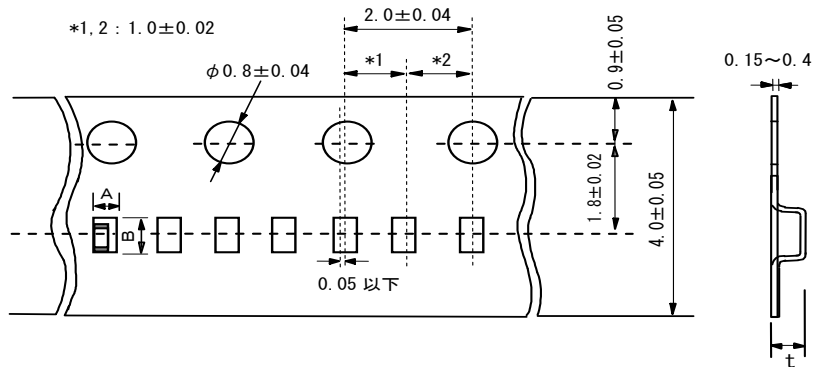
1. ばら包装(包装記号=B) : 袋詰め包装をします。
包装個数 : 1000個/袋 (GR□43S, GR□55E/Fのみ500個/袋)
2. テーピング包装(包装記号:D/E/F/L/J/K)
 - 2.1 包装個数: 個/リール

形式	φ 180mmリール		φ 330mmリール	
	紙テープ	プラスチックテープ	紙テープ	プラスチックテープ
	D/E	包装記号 : L	包装記号 : J/ F	包装記号 : K
GR□02		40000 *		
GR□03	15000		50000	
GR□15	10000		50000	
GR□18	4000		10000	
GR□21	5/6/9		10000	
	A/B	3000		10000
GR□31	6/9	4000	10000	
	M/X		3000	10000
GR□32	C	2000		6000
	5/6/9	4000	10000	
	A/M		3000	10000
	N		2000	8000
	C		2000	6000
GR□43	R/D/E	1000		4000
	M		1000	5000
	N/C/R/D	1000		4000
	E	500		2000
GR□55	S	500		1500
	M		1000	5000
	N/C/R/D	1000		4000
	F/X	300		1500

* プラスチックテープは4mm幅1mmピッチのテーピングです。

2.2 テーピング寸法図
(1) GR□02

(単位 : mm)

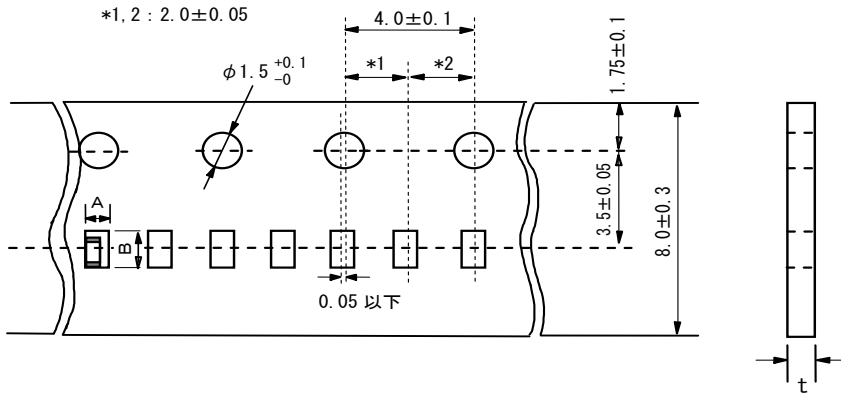


記号	GR□02
A *3	0.23
B *3	0.43
t	0.5以下

*3 参考値

(2) GR□03/15

(単位 : mm)

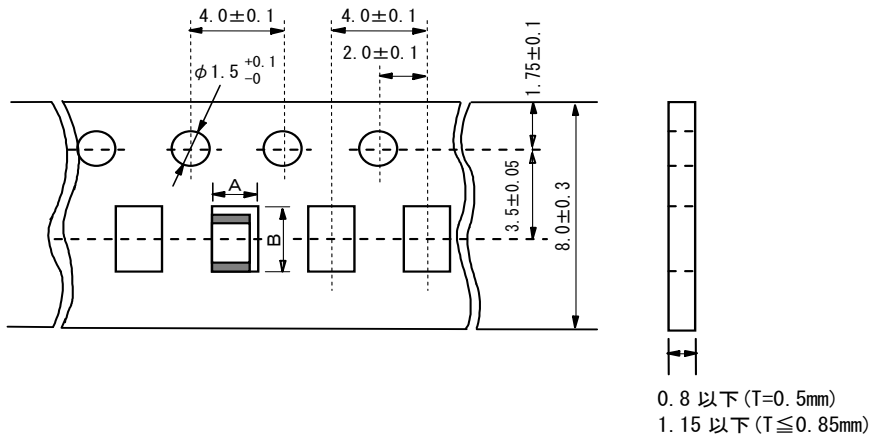


記号	GR□03	GR□15
A *3	0.37	0.65
B *3	0.67	1.15
t	0.5以下	0.8以下

*3 参考値

(3) GR□18/21/31/32

T : 0.85mm以下



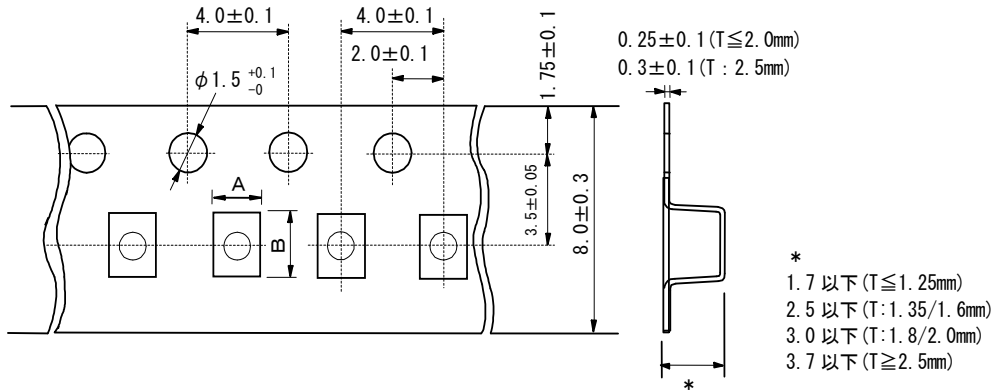
0.8 以下 (T=0.5mm)
1.15 以下 (T≤0.85mm)

記号	GR□18 (寸法公差±0.15以内)	GR□18 (寸法公差±0.2)	GR□21	GR□31	GR□32
A	1.05 ± 0.1	1.10 ± 0.1	1.55 ± 0.15	2.0 ± 0.2	2.8 ± 0.2
B	1.85 ± 0.1	2.00 ± 0.1	2.3 ± 0.15	3.6 ± 0.2	3.6 ± 0.2

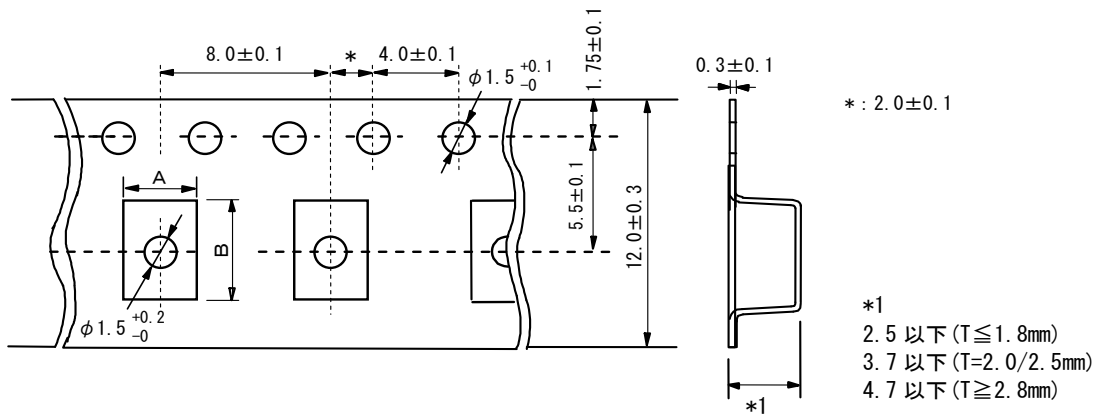
(4) GR□21/31/32

T : 1.0mm以上

(単位 : mm)



(5) GR□43/55



記号	GR□43	GR□55
A *2	3.6	5.2
B *2	4.9	6.1

*2 参考値

図1 チップ 詰め状態

(単位 : mm)

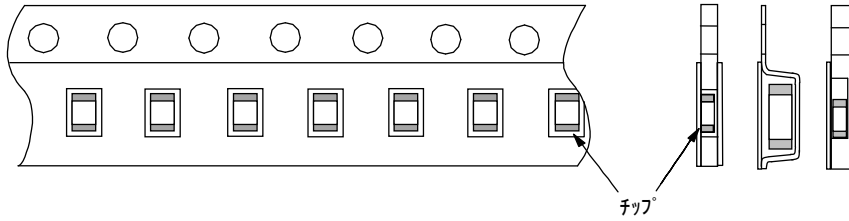


図2 リール寸法

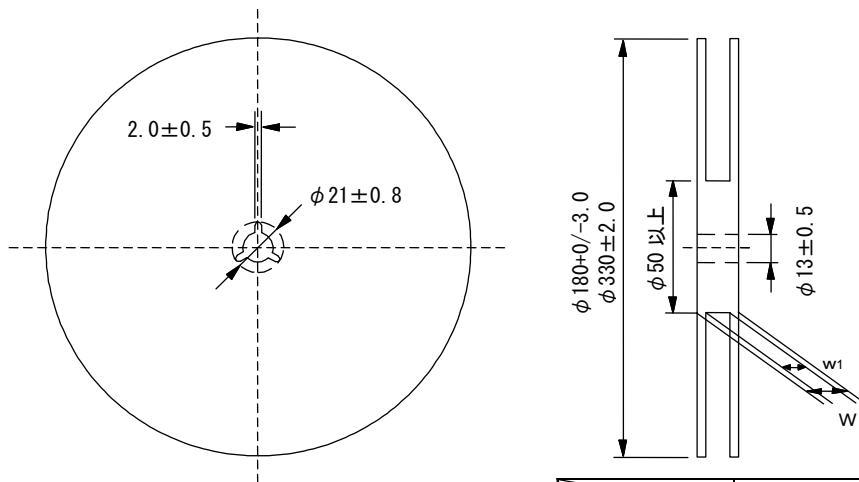
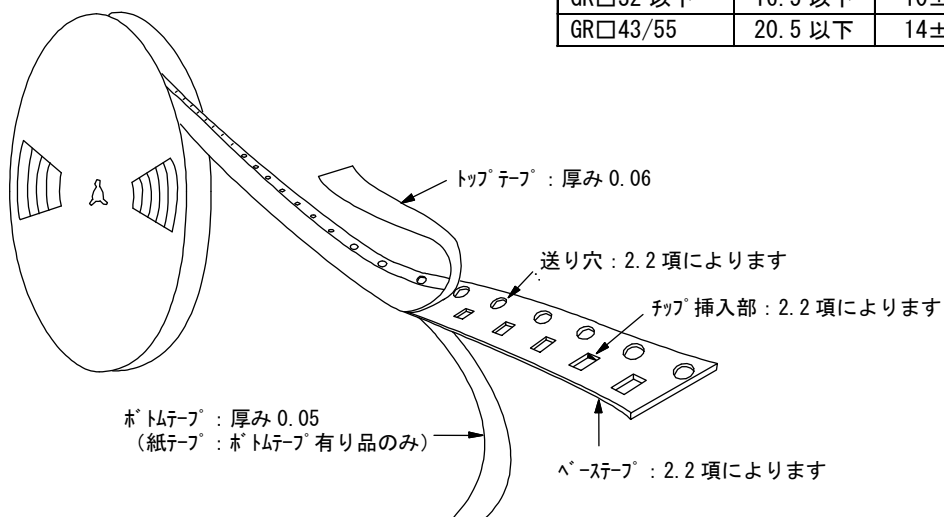


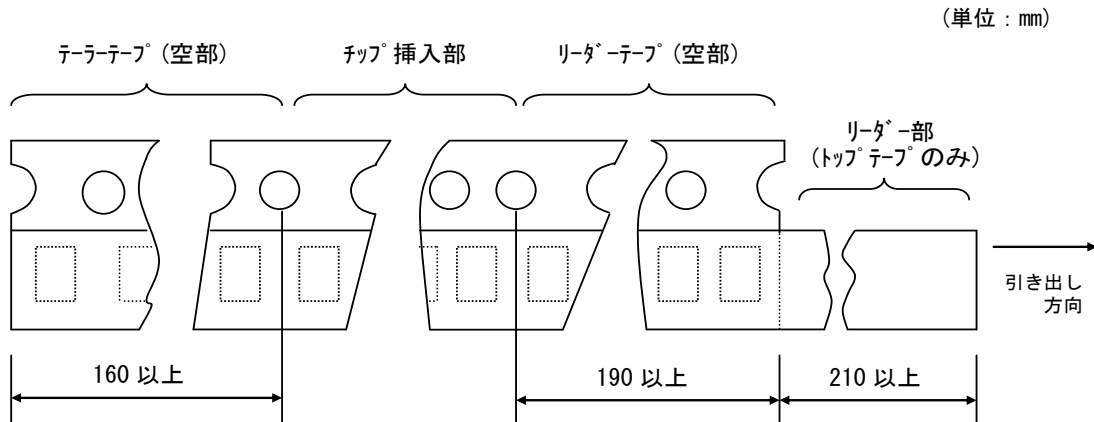
図3 テーピング図

	W	W ₁
GR□02	8.0 以下	5±1.5
GR□32 以下	16.5 以下	10±1.5
GR□43/55	20.5 以下	14±1.5



2.3 コンデンサのテープの巻きは、図3のような右巻きとします。
(テープの端を手前に取り出したとき、送り穴が右側となります。)

2.4 テープには、下図のように、リターテープ部及び空部を設けています。



2.5 累積ピッチ：10×送り穴ピッチ=40±0.3mm

2.6 テープの中のチップは、図3のようにトップテープをテープに張り付けることにより封入されています。チップの封入された状態が図1です。

2.7 リターテープの先端の5ピッチ以上は、トップテープとベーステープの張り付けは行いません。

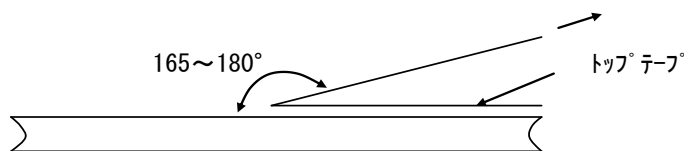
2.8 ベーステープ及びトップテープにはつなぎ目がありません。

2.9 キャビティ内部にはバリがありません。

2.10	トップテープ引張り強度	破断強度	5N以上
	ボトムテープ引張り強度	破断強度	5N以上 (紙テープ：ボトムテープ有り品のみ)

2.11 リールは、樹脂製を使用し外観及び寸法は図2のとおりとします。尚、材料及び寸法については、改良のため、変更されることがあります。

2.12 トップテープの剥離強度は、0.1N~0.6N*です。このときの剥離方法は下図のとおりです。
* GR02/03:0.05N~0.5N

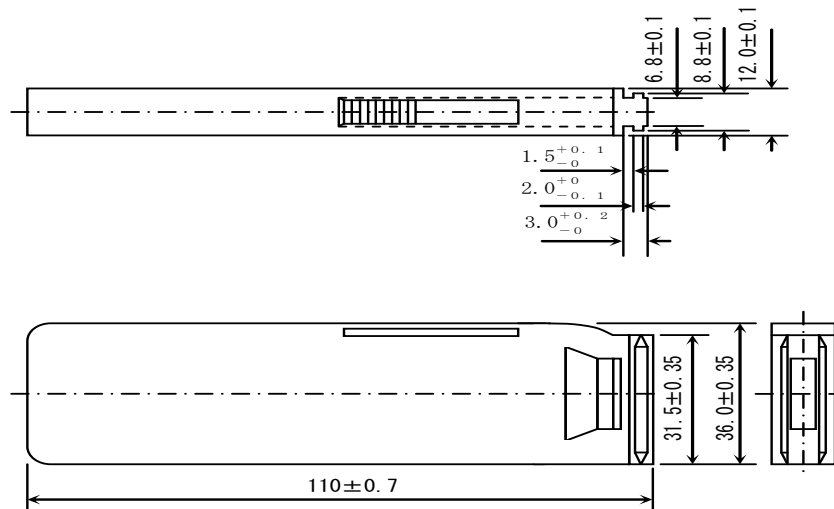


2.13 リールの外側には、ラベルを貼り付け、貴社品番、弊社品番、弊社名、出荷検査番号及び数量を表示します。

(単位：mm)

3. バルケース包装(包装記号=C)

図4 バルケース寸法図



3.1 個装数量:個/ケース

GR□033/155		50000 *
GR□188		15000 *
GR□21	6	10000
	B	5000 *

* バルケース包装のない品番があります。

3.2 ケースは透明又は半透明の樹脂製を使用し、外観及び寸法は図4によります。尚、材料及び寸法については、改良のため変更されることがあります。

3.3 ケースの外側には、ラベルを貼り付け、貴社品番、弊社品番、弊社名、出荷検査番号及び数量を表示します。

■ 用途の限定

当製品について、その故障や誤作動が、人命または財産に危害を及ぼす恐れがある等の理由により、高信頼性が要求される以下の用途でのご使用をご検討の場合は、必ず事前に当社までご連絡下さい。

- ①航空機器 ②宇宙機器 ③海底機器 ④発電所制御機器
- ⑤医療機器 ⑥輸送機器(自動車、列車、船舶等) ⑦交通用信号機器
- ⑧防災／防犯機器 ⑨情報処理機器 ⑩その他上記機器と同等の機器

■ 保管・使用環境

1. チップ積層セラミックコンデンサ（以下コンデンサと呼ぶ）を保管する場合、条件によって性能に影響を与える場合があります。

1-1. コンデンサは、室内温度5～40℃、湿度20～70%RH の環境下で保管して下さい。

(1) 高温高湿環境下では端子電極の酸化によるはんだ付け性の低下や、テーピング、パッケージングなどの性能劣化が加速される場合がありますので、納入後6ヶ月以内に使用して下さい。

(2) 6ヶ月を超える場合は、はんだ付け性を確認の上、使用して下さい。
保管中は、最小包装単位は開封することなく、当初の包装の状態を保管して下さい。
短時間であっても、上記の温度及び湿度条件から外れないようにして下さい。

1-2. 大気中又は雰囲気中の有害ガスによって、端子電極のはんだ付け性の劣化など信頼性を著しく低下させる可能性があります。

コンデンサは、腐食性ガス（硫化水素、二酸化イオウ、塩素、アンモニアなど）の雰囲気を避けて保管して下さい。

1-3. 直射日光による端子電極の光化学変化や急激な湿度変化による結露から、はんだ付け性の劣化や性能劣化に至る場合があります。

コンデンサは、直射日光や結露する場所に保管しないで下さい。

■ 定格上の注意

1. 温度変化によるコンデンサの特性

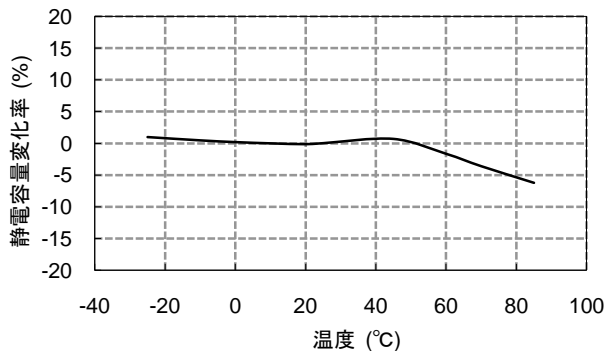
1. コンデンサは温度変化によって、電気的特性が変化します。

1-1. コンデンサには、温度依存性をもった誘電体磁器を使用しているため、使用温度範囲が広い場合は、静電容量が大幅に変化する場合があります。
静電容量を確保するためには、次のことを確認して下さい。

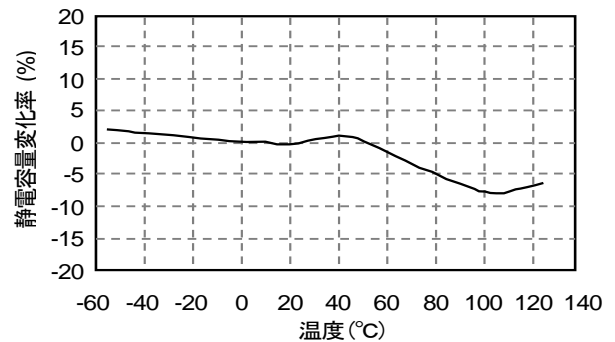
(1) 実動作使用温度範囲を狭めて、温度による静電容量変化率をおさえる。

(2) 温度特性は、周囲温度が定格温度以下であっても、温度が変化すると、静電容量も変化する場合があります。高誘電率系コンデンサを時定数回路など静電容量許容範囲の狭い回路に使用される場合には、エージング特性や電圧特性や温度特性等、高誘電率系コンデンサが持つ諸特性を十分に考慮頂き、実使用条件、および実機にて、諸特性を十分にご確認下さい。

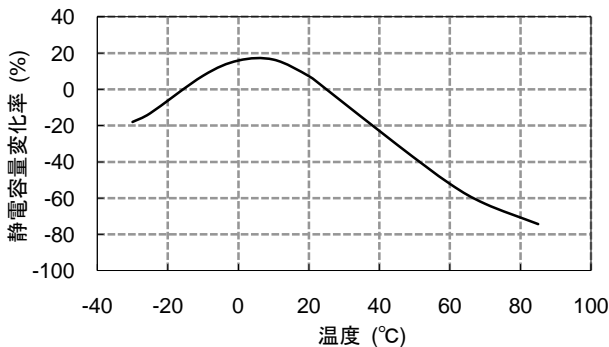
□ 静電容量 - 温度特性 B1, B3特性の例



□ 静電容量 - 温度特性 R1特性の例



□ 静電容量 - 温度特性 F1特性の例



2. 静電容量測定

1. コンデンサは、その静電容量を得るために測定条件が規定されています。

1-1. 静電容量の大きなコンデンサの場合、測定器によって、コンデンサに設定した測定電圧が印加されず、測定結果の値が低く表示されることがあります。
コンデンサに所定の測定電圧が印加されているか確認をして下さい。

1-2. 高誘電率系コンデンサは、交流電圧によって静電容量が変化します。
コンデンサの静電容量測定は、規定の測定条件にて実施下さい。

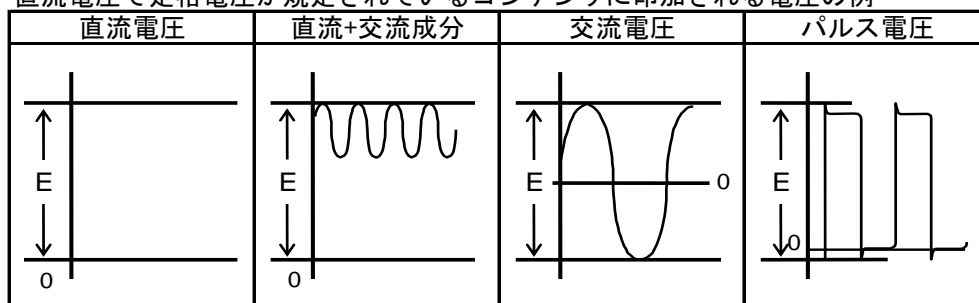
3. 印加電圧

1. コンデンサには、定格電圧を設定しています。

1-1. コンデンサの端子間に印加される電圧は、定格電圧以下として下さい。

- (1) 直流電圧に交流成分が重畳されている場合は、尖頭電圧の和 (Zero-to-peak 電圧) を定格電圧以下にして下さい。
交流電圧又はパルス電圧の場合は、尖頭電圧の和 (Peak-to-peak 電圧) を定格電圧以下にして下さい。
- (2) 機器の通常の使用状態における印加電圧の他に、異常電圧 (サージ電圧、静電気、スイッチON-OFF時のパルスなど) の印加の可能性についても確認し、定格電圧以下にして下さい。

直流電圧で定格電圧が規定されているコンデンサに印加される電圧の例



(E : 最大可能印加電圧 = DC 定格電圧)

1-2. 過電圧が印加された場合

コンデンサに過電圧が印加されると、誘電体の絶縁破壊による電氣的ショートが発生する場合があります。

なお、不具合に至るまでの時間は、印加電圧および周囲温度によって異なります。

4. 印加電圧の種類及び自己発熱温度

1. コンデンサを交流電圧回路又はパルス電圧回路で使用する場合、コンデンサが持つ抵抗成分により発熱するため自己発熱を確認して下さい。

1-1. 雰囲気温度25°Cの状態にて測定した時、製品本体の自己発熱が20°C以内、かつ実機でのコンデンサ表面温度が最高使用温度以内となるような負荷内でご使用下さい。

5. 直流電圧特性および交流電圧特性

1. 高誘電率系コンデンサは、直流電圧印加によって静電容量が変化します。
 使用前には、この直流電圧特性を考慮して、コンデンサを選定して下さい。

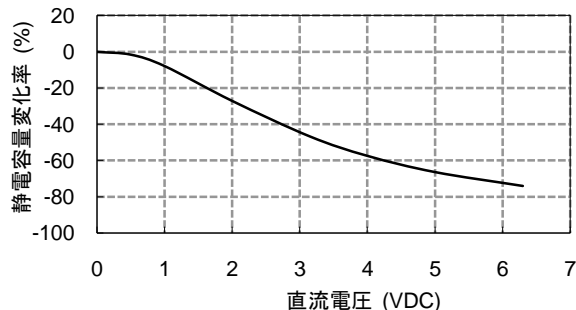
1-1. コンデンサには、電圧依存性をもった誘電体磁器を使用しているため、直流印加電圧が高い場合は、静電容量が大幅に変化する場合がありますので、静電容量を確保するためには、次のことを確認して下さい。

(1) 印加電圧による静電容量変化が許容範囲にあるか又は制限されない用途であるか確認して下さい。

(2) 直流電圧特性は、印加電圧が定格電圧以下であっても、電圧が高くなるにつれ、静電容量の変化率も大きく（減少）なります。

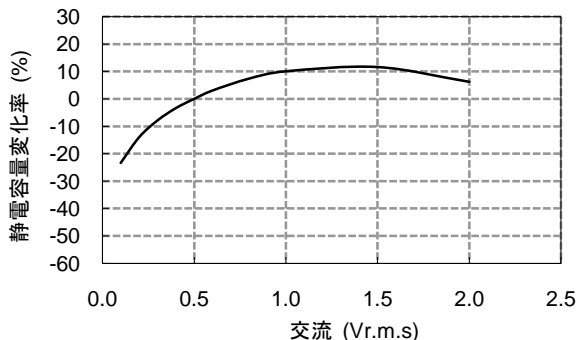
高誘電率系コンデンサを、時定数回路など許容範囲の狭い静電容量を必要とする回路に使用される場合には、エージング特性や電圧特性や温度特性等、高誘電率系コンデンサが持つ諸特性を十分に考慮頂き、実使用条件、および実機にて、諸特性を十分にご確認下さい。

□ 直流電圧特性の例



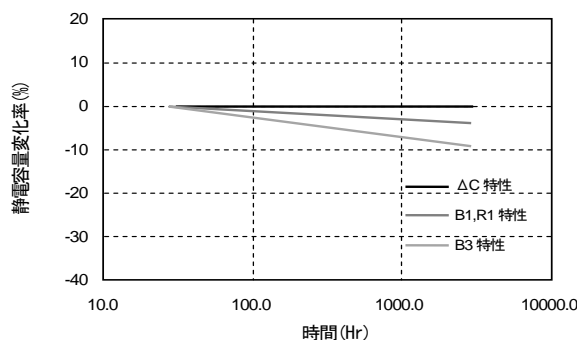
2. 高誘電率系コンデンサは、交流電圧によって静電容量が変化します。
 使用する前には、この交流電圧特性を考慮して、コンデンサを選定して下さい。

□ 交流電圧特性の例



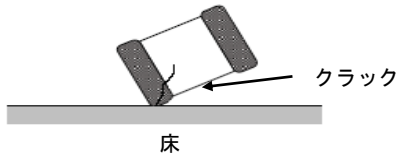
6. 静電容量の経時変化

1. 高誘電率系コンデンサには、静電容量の経時変化（エージング特性）があります。
 時定数回路などに使用する場合は、エージング特性や電圧特性や温度特性等、高誘電率系コンデンサが持つ諸特性を十分に考慮頂き、実使用条件、および実機にて、諸特性を十分にご確認下さい。

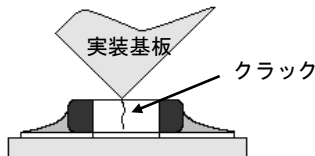


7. 振動又は衝撃

1. 振動又は衝撃の種類もしくはそのレベル又は共振の発生有無の確認が必要になります。
共振が発生しない取付け又はコンデンサの端子に衝撃が加わらないような取付けが必要になります。
2. コンデンサに過度の機械的衝撃又は振動が加わった場合、コンデンサに破損又はクラックが発生する場合があります。
落下したコンデンサは、既に品質が損なわれている場合が多く、故障危険率が高くなる場合がありますので、落下したコンデンサは使用しないで下さい。



3. 実装後の基板の積み重ね保管又は取扱い時に、基板の角がコンデンサに当り、その衝撃で破損やクラックが発生し、耐電圧不良や絶縁抵抗の低下などに至る場合があります。



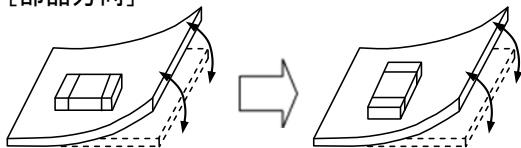
■ 実装上の注意

1. 部品配置

1. コンデンサを基板にはんだ付けした後の工程又は取扱い中に基板が曲がると、コンデンサに割れが発生することがあります。基板のたわみに対して極カストレスの加わらないようにコンデンサ配置を確認する必要があります。

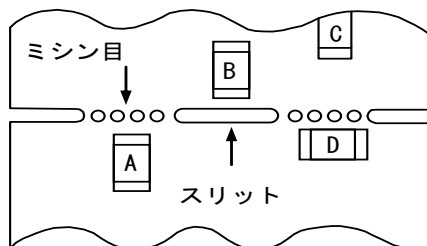
1-1. 基板のそり・たわみに対して極カストレスが加わらないような部品配置にして下さい。

[部品方向]



ストレスの作用する方向に対して
横向きに部品を配置して下さい。

[基板ブレイク近辺でのコンデンサ配置]



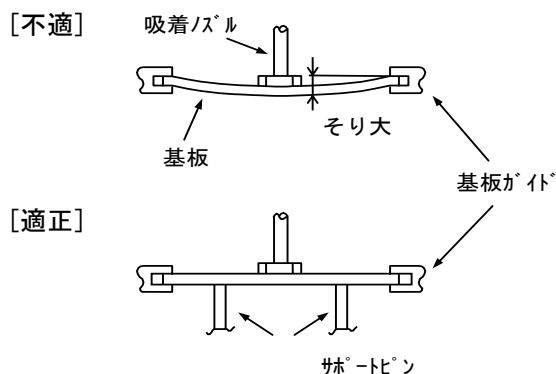
A>C>B~Dの順でストレスを
受けやすくなります。

2. 実装前の確認

1. 機器に組み込んだコンデンサを取り外して、再使用することはできません。
2. コンデンサは、印加される電圧によって静電容量が変化するため、使用する直流、交流電圧によって静電容量の確認が必要になります。
3. コンデンサに過度な機械的衝撃が加わるか確認が必要になります。
4. コンデンサの静電容量、定格電圧、特性などを確認してから取り付ける必要があります。
5. 長期保管したコンデンサははんだ付け性を確認の上、使用する必要があります。
6. 長期放置した高誘電率系コンデンサは、経時変化により静電容量が低下している場合がありますので、静電容量を確認する前に熱処理をする必要があります。
7. Sn-Zn系はんだは、コンデンサの信頼性に悪影響を与えます。
Sn-Zn系はんだをご使用される際は、事前に当社までご連絡下さい。

3. 実装機の調整

1. コンデンサを基板に実装する場合は、コンデンサ本体に次のような過度の衝撃荷重が加わらないことを確認する必要があります。
 - 1-1. 吸着ノズルの下死点が低すぎる場合は、実装時、コンデンサに過大な力が加わり、割れの原因となるので、次のことを守って下さい。
 - (1) 吸着ノズルの下死点は、基板のそりを矯正して、基板上面に設定し調整して下さい。
 - (2) 実装時のノズル圧力は、静荷重で1 N~3 N 以下として下さい。



2. 吸着ノズルとシリンダ内壁の間に、ごみ、ほこりなどが入ると、ノズルが滑らかに動かず実装時にコンデンサへ過大な力が加わり、チップ割れの原因となります。
また、位置決め爪が摩耗してくると、位置決め時にコンデンサへ加わる力が一定でなくなり、かけの原因となります。吸着ノズル、位置決め爪の保守、点検および交換は定期的に行ってください。

4-1. はんだ取り付け：リフローはんだ付け

- コンデンサへ急激に熱を加えると、内部で大きな温度差による歪みが生じて、クラックの発生や耐基板曲げ性低下の原因となります。
コンデンサのダメージを軽減するためにコンデンサおよび取り付け基板に必ず予熱を行って下さい。
予熱の条件は、はんだ温度とコンデンサ表面温度の温度差 ΔT が表1の範囲内となるようにして下さい。
 ΔT が小さくなるほどコンデンサへの影響も小さくなります。
また、チップ立ち、ずれ現象の防止にもなります。
- 外部電極すず (Sn) めっき品の場合、すず (Sn) の融点より低い温度ではんだ付けを行うと、外部電極へのはんだ濡れ性が低下し、はんだ付け不良の原因となる場合があります。
必ず実装評価を実施して、はんだ付け性をご確認下さい。
- はんだ付け直後に洗浄液に浸せきする際は、予熱温度差と同じように、冷却温度差が表1の ΔT を満足するように空冷過程を設けて下さい。

表1 許容温度差 ΔT

品番	温度差
GR□02/03/15/18/21/31	$\Delta T \leq 190^\circ\text{C}$
GR□32/43/55	$\Delta T \leq 130^\circ\text{C}$

推奨条件

	Pb-Snはんだ		無鉛はんだ
	赤外線リフロー	ペーパーリフロー	
ピーク温度	230~250°C	230~240°C	240~260°C
雰囲気	大気	大気	大気もしくはN ₂

Pb-Snはんだ：Sn-37Pb

無鉛はんだ：Sn-3.0Ag-0.5Cu

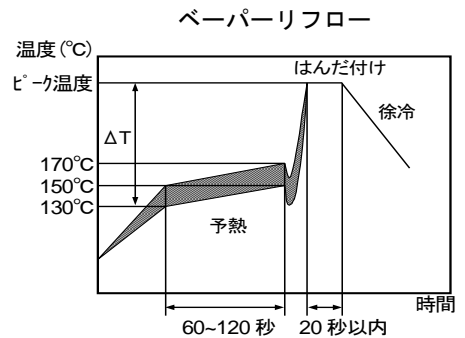
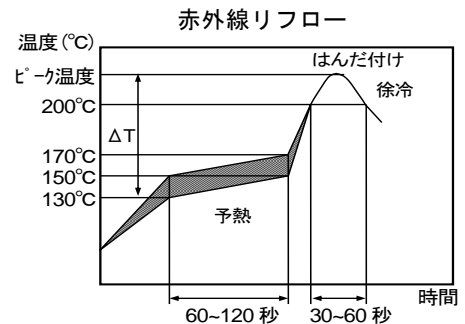
4. 適正はんだ盛り量

- 4-1. はんだ塗布厚が過剰になると、リフローはんだ付け時のはんだ盛り量が過多となり、基板より機械的・熱的ストレスを受けやすく、チップ割れの原因となります。
- 4-2. はんだ塗布厚が過小になると、外部電極固着力不足を生じ、チップ脱落の原因となります。
- 4-3. はんだが、滑らかに端面部に0.2mm以上*の高さまで上がっていることを確認して下さい。

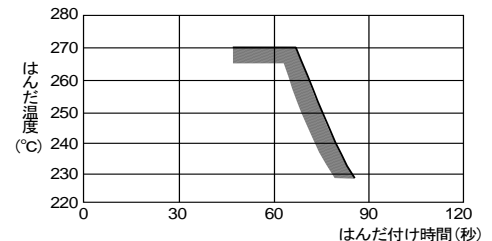
基板反転

反転時に基板に異常な機械的衝撃が加わらないようにして下さい。

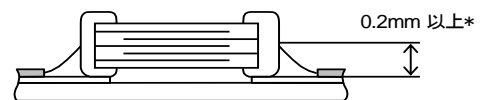
[リフローはんだ付け標準条件]



[リフローはんだ付け許容温度、時間]



はんだ付けが繰り返される場合は、累積時間が上記時間を超えないようご注意ください。



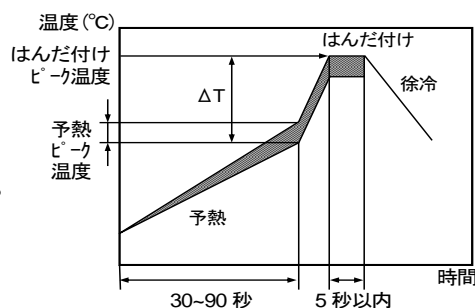
* GRM02/03: チップ厚みの1/3以上

断面図

4-2. はんだ取り付け：フローはんだ付け

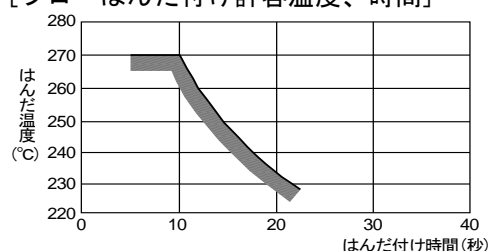
1. コンデンサへ急激に熱を加えると、内部で大きな温度差による歪みが生じて、クラックの発生や耐基板曲げ性低下の原因となります。
 コンデンサのダメージを軽減するためにコンデンサおよび取り付け基板に必ず予熱を行って下さい。
 予熱の条件は、はんだ温度とコンデンサ表面温度の温度差 ΔT が表2の範囲内となるようにして下さい。
 ΔT が小さくなるほどコンデンサへの影響も小さくなります。
2. はんだ付け時間が長すぎる場合や、はんだ付け温度が高すぎる場合は、外部電極の食われが発生し、固着力低下または容量低下などの原因となります。

[フローはんだ付け標準条件]



3. はんだ付け直後に洗浄液に浸せきする際は、予熱温度差と同じように、冷却温度差が表2の ΔT を満足するように空冷過程を設けて下さい。
4. 表2以外のコンデンサは、フローはんだ付けをしないで下さい。

[フローはんだ付け許容温度、時間]



はんだ付けが繰り返される場合は、累積時間が上記時間を超えないようご注意ください。

表2 許容温度差 ΔT

品番	温度差
GR□18/21/31	$\Delta T \leq 150^\circ\text{C}$

推奨条件

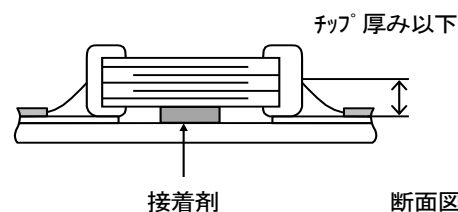
	Pb-Snはんだ	無鉛はんだ
予熱ピーク温度	90~110°C	100~120°C
はんだ付けピーク温度	240~250°C	250~260°C
雰囲気	大気	N ₂

Pb-Snはんだ：Sn-37Pb

無鉛はんだ：Sn-3.0Ag-0.5Cu

5. 適正はんだ盛り量

- 5-1. フローはんだ付け時のはんだ盛り量が過多になると、基板より機械的・熱的ストレスを受けやすく、チップ割れの原因になります。



4-3. はんだ取り付け：こて修正

1. コンデンサへ急激に熱を加えると、内部で大きな温度差による歪みが生じて、クラックの発生や耐基板曲げ性低下の原因となります。
 コンデンサのダメージを軽減するためにコンデンサおよび取り付け基板に必ず予熱を行って下さい。
 予熱の条件は、こて先温度、予熱温度、温度差 ΔT （こて先温度とコンデンサおよび取り付け基板の間の温度差）が表3の範囲となるようにして下さい。
 ΔT が小さいほどコンデンサへの影響も小さくなります。
2. はんだ取り付け後は徐冷を行って下さい。
3. こて修正は出来るだけ短時間で作業して下さい。
 こてあて時間が長すぎる場合、端子電極のはんだ食われの発生につながる可能性があり、固着力低下などの原因となります。

表3

品番	こて先温度	予熱温度	温度差	雰囲気
GR□03/15/18/21/31	350°C以下	150°C以上	$\Delta T \leq 190^\circ\text{C}$	大気
GR□32/43/55	280°C以下	150°C以上	$\Delta T \leq 130^\circ\text{C}$	大気

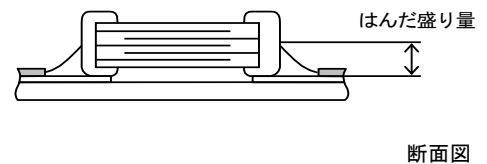
*Pb-Snはんだ、無鉛はんだ共通です。

Pb-Snはんだ：Sn-37Pb

無鉛はんだ：Sn-3.0Ag-0.5Cu

4. 適正はんだ盛り量

- 4-1. はんだ盛り量については、1608サイズ以下（GR□03/15/18）はチップ厚みの2/3、または0.5mmのいずれか小さい方の値以下、2012サイズ以上（GR□21/31/32/43/55）はチップ厚みの2/3以下にして下さい。
 はんだこて修正時のはんだ盛り量が過多になると基板より機械的・熱的ストレスを受けやすくクラックや耐基板曲げ性の低下、チップ割れの原因になります。



- 4-2. こて先形状 ϕ 3mm以下をご使用ください。また、コンデンサ自体にこて先が触れないように実施下さい。
- 4-3. はんだの種類は線径 ϕ 0.5mm以下（ヤニ入り系はんだ）をご使用下さい。

4-4. はんだ取り付け：リード付部品挿入

1. 挿入部品（トランス、ICなど）を取り付ける際、基板がたわむとチップクラックまたははんだ割れの原因となります。挿入部品取付け時には、基板がたわまないようにバックアップピンや専用治具などで基板を固定して行って下さい。

5. 洗浄

超音波洗浄の際、出力が大きすぎると基板が共振し、基板の振動によりチップクラックまたははんだ割れの原因となります。基板に直接振動が伝わらないようにして下さい。

6. 基板検査

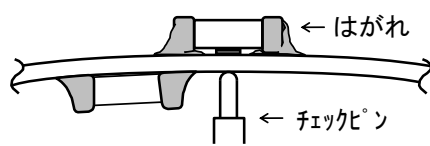
1. 実装後の基板でコンデンサを検査する際は、支持ピンや専用ジグでの基板の固定の有無を確認する必要があります。

1-1. チェックピンなどの圧力で基板がたわまないようにして下さい。

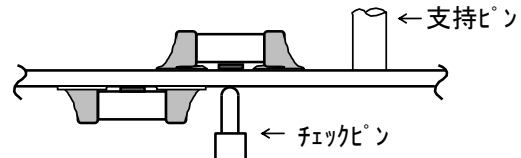
チェックピンの押し力により、基板がたわんでチップクラック、または、はんだ割れの原因となりますので、基板がたわまないよう基板裏面にバックアップピンを設けて下さい。

1-2. 接触時の衝撃で基板が振動しないようにして下さい。

□避けたい事例



□推奨事例



7. 基板分割

1. コンデンサを含む部品を実装後、基板分割作業の際には、基板にたわみやひねりストレスを与えないように注意して下さい。

1-1. 基板を分割する際に、基板に次の図に示すようなたわみやひねりなどのストレスを与えると、コンデンサにクラックが発生する場合があります。
極カストレスを加えないようにして下さい。

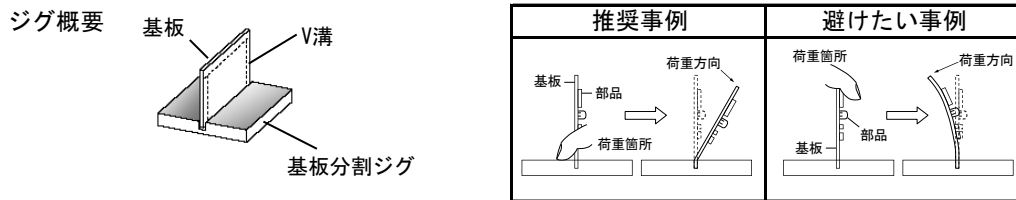


2. 基板分割作業は事前に確認して下さい。

2-1. 基板を分割する際には、できるだけ基板に機械的ストレスが加わらないようにするため、手割りを避け、次の図に示す基板分割ジグ又は基板分割装置などを使用して下さい。

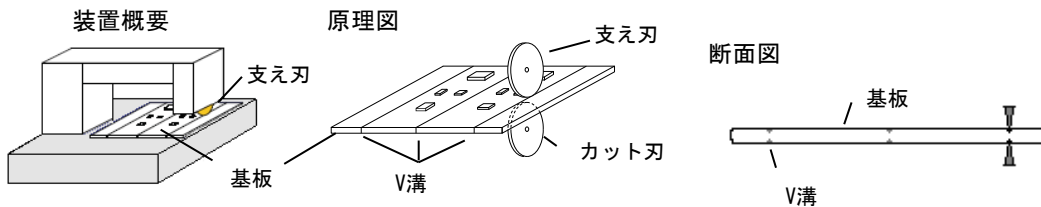
(1) 基板分割ジグの例

基板分割ジグの概要を次に示します。推奨事例として、荷重箇所は基板がたわまないジグに近い部分を持ち、コンデンサなどの部品には圧縮応力になるように分割します。また、避けたい事例として、荷重箇所が基板がたわみやすいジグから遠い部分を持った場合、コンデンサに引張り応力が加わり、クラックが発生する原因となります。



(2) 基板分割装置の例

基板分割装置の概要を示します。また、原理図のように基板のV溝に支え刃とカット刃を沿うように合わせて、基板を分割します。避けたい事例として、上下の刃が、上下、左右、前後にずれるなどの調整が適切でない場合、コンデンサにクラックが発生する原因となります。



推奨事例	避けたい事例		
	上下ずれ	左右ずれ	前後ずれ
支え刃 カット刃	支え刃 カット刃	支え刃 カット刃	支え刃 カット刃

■ その他

1. 機器稼動中

- 1-1. 機器稼動中は、コンデンサに直接触れないで下さい。
- 1-2. コンデンサの端子間を導電体でショートさせないで下さい。
また、酸、アルカリ水溶液などの導電性溶液を、コンデンサにかけないで下さい。
- 1-3. コンデンサを取り付けたセットの設置環境および移動環境を確認し、次の環境下では、機器は使用しないで下さい。
 - (1) コンデンサに、水分又は油がかかる環境。
 - (2) コンデンサに、直接日光が当たる環境。
 - (3) コンデンサに、オゾン、紫外線および放射線が照射される環境。
 - (4) 腐食性ガス（硫化水素、二酸化イオウ、塩素、アンモニアなど）に晒される環境。
 - (5) 振動又は衝撃条件がコンデンサのカatalog又は納入仕様書に規定の値を超える環境。
 - (6) 結露するような環境の変化。
- 1-4. 結露する環境下でご使用になる場合は、防湿対策を施してご使用下さい。

2. その他

2-1. 万ーの場合

- (1) コンデンサが異常に発熱したり、発煙、発火及び異臭が発生した場合、すぐに機器の主電源を切って使用を中止して下さい。
コンデンサが異常に発熱したり、発煙、発火及び異臭が発生した場合、電源から電力を供給し続けると、さらに、拡大する場合があります。
- (2) 異常発生直後に、コンデンサの近くに顔や手を近づけないで下さい。
コンデンサが高温になった場合、やけどの原因になります。

2-2. 廃棄

コンデンサを廃棄する場合は、産業廃棄物処理業者に廃棄品を渡し、焼却埋立処理を行って下さい。

2-3. 回路設計

GRMシリーズは、安全規格認定品ではありません。安全規格用途には使用しないで下さい。

2-4. 備考

記載内容を逸脱して当製品を使用しますと最悪の場合ショートに至り発煙・破片の飛散等を起こすことがあります。

上述の諸注意事項は代表的なもので、特殊な実装条件については当社にお問い合わせください。使用条件は、組み立て後のコンデンサの信頼性を左右しますので最適条件を設定してください。当資料に記載されている特性グラフや関連データは、参考値であり保証値ではありません。

■ 定格上の注意

1. 使用環境温度

1. コンデンサには、使用温度範囲が設定されています。

1-1. 使用温度は、機器内の温度分布および季節的な温度変動要因も考慮し、それに応じた使用温度範囲の製品を選定する必要があります。

1-2. コンデンサは自己発熱する場合があります。
コンデンサの表面温度は、自己発熱分を含み、最高使用温度以下にする必要があります。

2. 周囲環境での腐食性ガスおよび溶剤

1. コンデンサには、周囲環境に対して制限があります。

1-1. 水又は塩水がかかると回路的にショートします。また、端子が腐食したり水分が内部素子へ侵入することによって寿命が短くなったり、コンデンサの故障となる場合があります。

1-2. コンデンサの端子部が結露すると、上記と同様の現象が発生する場合があります。

1-3. 腐食性ガス（硫化水素、二酸化イオウ、塩素、アンモニアなど）や溶剤の揮発ガスに長期に晒されると、端子電極の酸化や腐食などによって特性劣化又は絶縁劣化から破壊に至る場合があります。

3. 圧電現象

1. 高誘電率系コンデンサを交流回路又はパルス回路で使用する場合、圧電現象（又は電歪現象ともいう。）により、ノイズや音が発生する場合があります。
また、コンデンサに振動や衝撃を加えるとノイズが発生する場合があります。

■ 実装上の注意

1. 基板設計

1. 基板パターン構成

1-1. コンデンサは部品本体が直接基板に実装されるため、基板のストレスを受けやすくなります。はんだ付け時にははんだ盛り量が過多となった場合は、機械的、熱的ストレスをよく受けやすく割れの原因となります。基板設計時には、はんだ盛り量過多にならないようパターン形状・寸法について配慮し設計して下さい。

1-2. 基板の材質、構造によってチップへの応力は異なります。アルミニウムなどの金属基板にコンデンサを搭載する場合は、金属基板とチップの熱膨張係数が大きく異なるため、熱膨張・収縮によりチップ割れの原因となります。1005以下の小型コンデンサに関しては、単層のガラスエポキシ基板に搭載される場合も同様な理由によりチップ割れの原因となる可能性があります。

パターン分割による改善事例

	禁止事例	改善事例
シャーン近辺への配置	<p>シャーン はんだ 電極パターン</p> <p>断面図</p>	<p>ソルダレジスト</p> <p>断面図</p>
リード付き部品との混載	<p>リード付き部品のリード線</p> <p>断面図</p>	<p>ソルダレジスト</p> <p>断面図</p>
リード付き部品の後付け	<p>はんだこて 後付け部品のリード線</p> <p>断面図</p>	<p>ソルダレジスト</p> <p>断面図</p>
横置き配置	<p>横置き配置</p>	<p>ソルダレジスト</p>

2. ランド寸法

2-1. ランド面積を必要以上に大きくするとはんだ量が多くなり過ぎて、基板の曲げなどの影響によりコンデンサが割れやすくなります。

以下の表のランド寸法を参考に、実機にて適正値を確認して下さい。

- 表1. フローはんだ付け
- 表2. リフローはんだ付け

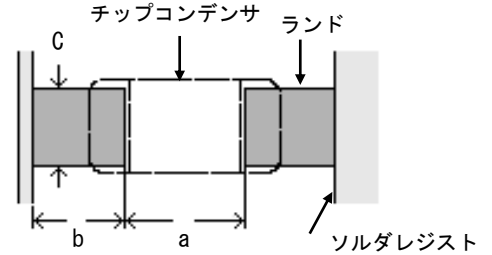


表1 フローはんだ付け用ランド寸法例

品番	寸法 L×W	a	b	c
GR□18	1.6×0.8	0.6~1.0	0.8~0.9	0.6~0.8
GR□21	2.0×1.25	1.0~1.2	0.9~1.0	0.8~1.1
GR□31	3.2×1.6	2.2~2.6	1.0~1.1	1.0~1.4

(単位:mm)

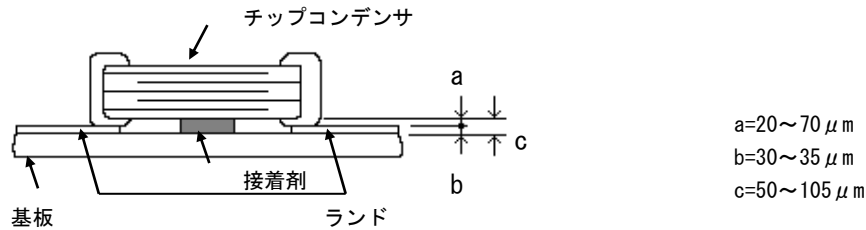
表2 リフローはんだ付け用ランド寸法例

品番	寸法 L×W (寸法公差)	a	b	c
GR□02	0.4×0.2	0.16~0.2	0.12~0.18	0.2~0.23
GR□03	0.6×0.3	0.2~0.3	0.2~0.35	0.2~0.4
GR□15	1.0×0.5 (±0.10以内)	0.3~0.5	0.35~0.45	0.4~0.6
	1.0×0.5 (±0.15/±0.20)	0.4~0.6	0.40~0.50	0.5~0.7
GR□18	1.6×0.8 (±0.10以内)	0.6~0.8	0.6~0.7	0.6~0.8
	1.6×0.8 (±0.15/±0.20)	0.7~0.9	0.7~0.8	0.8~1.0
GR□21	2.0×1.25 (±0.10以内)	1.2	0.6	1.25
	2.0×1.25 (±0.15)	1.2	0.6~0.8	1.2~1.4
	2.0×1.25 (±0.20)	1.0~1.4	0.6~0.8	1.2~1.4
GR□31	3.2×1.6 (±0.20以内)	1.8~2.0	0.9~1.2	1.5~1.7
	3.2×1.6 (±0.30)	1.9~2.1	1.0~1.3	1.7~1.9
GR□32	3.2×2.5	2.0~2.4	1.0~1.2	1.8~2.3
GR□43	4.5×3.2	3.0~3.5	1.2~1.4	2.3~3.0
GR□55	5.7×5.0	4.0~4.6	1.4~1.6	3.5~4.8

(単位:mm)

2. 接着剤塗布

1. 接着剤塗布厚不足の場合、フローはんだ付け時にチップ脱落の原因となりますので、接着剤塗布量は、コンデンサの電極厚とランド厚とを考慮して十分な接着強度が得られるよう図のc寸法以上にして下さい。



2. 接着剤粘度不足の場合、チップ実装後の位置ずれの原因となりますので接着剤粘度は5000Pa・s (500ps) 以上 (at25°C) のものを使用して下さい。
3. 接着剤塗布量は、下記の値を推奨します。

品番	塗布量*
GR□18	0.05mg以上
GR□21	0.1mg以上
GR□31	0.15mg以上

*参考値

3. 接着剤硬化

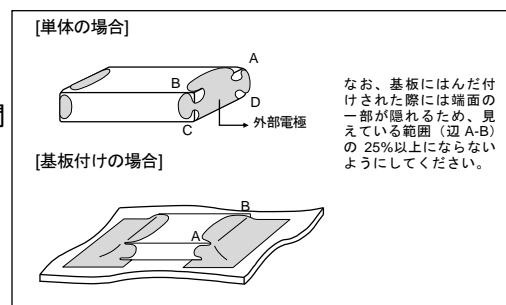
1. 接着剤硬化不足の場合、フローはんだ付け時にチップ脱落の原因となります。また接着剤硬化不足の場合、吸湿により外部電極間で絶縁抵抗劣化の原因となりますので、硬化不足とならないよう、接着剤に適した硬化温度と時間を管理して下さい。

4. フラックス塗布

1. フラックス塗布量が多い場合、フローはんだ付け時にフラックスガスが多量に発生し、はんだ付け性を阻害する原因となりますので、フラックスは薄く均一に塗布するようにして下さい。(フローはんだ付けには発泡方式が一般に用いられます。)
2. フラックス中のハロゲン物質が多いと、洗浄不足の場合、外部電極腐食の原因となりますので、フラックスはハロゲン系物質含有量が0.1%以下のものを使用して下さい。
3. 酸性の強いものは使用しないで下さい。
4. 水溶性フラックスは使用しないで下さい。
(*水溶性フラックスとは、非ロジン系フラックスを指し、洗浄タイプ非洗浄タイプの双方を含みます)

5. フローはんだ付け

外部電極クワレが、端面部(図ABCDで囲ったエッジA-B-C-D辺の全長)の25%以上にならないよう温度、時間を設定して下さい。



6. 洗浄

1. 洗浄用溶剤は、必ず実洗浄装置を用いて洗浄試験を行い、品質を確認の上選定して下さい。
2. 洗浄液が不適切な場合は、フラックスの残さその他の異物がコンデンサに付着したり、コンデンサの性能（特に絶縁抵抗）を劣化させる場合があります。
3. コンデンサを洗浄する場合は、洗浄時間などの洗浄条件に制限があります。
 - 3-1. 洗浄条件が不適切（洗浄不足、洗浄過剰）な場合は、コンデンサの性能を損なう場合があります。

7. コーティング

1. コーティング樹脂やモールド樹脂の熱膨張収縮係数は、必ずしもコンデンサの熱膨張収縮係数とは一致しないため、コーティング又はモールドの硬化処理過程および硬化後の温度変化（熱膨張収縮）によってコンデンサに異常な力が加わり、特性又は性能が変化したりコンデンサを破損（割れ、外装樹脂のはく離など）させ、絶縁抵抗低下や耐電圧不良に至る場合があります。
また、コンデンサをモールドする樹脂量が多い場合は、樹脂硬化時の収縮応力によりコンデンサにクラックが発生する可能性があるため、樹脂硬化時の収縮応力の小さいものを使用して下さい。
2. コーティング材料やモールド材料には、耐湿性を悪化させるものもあるので、十分確認の上、使用して下さい。
また、湿度の高い所で吸湿性のよい樹脂を使用すると吸湿によるコンデンサの絶縁抵抗劣化になるので、吸湿性の小さいものを使用して下さい。

■ その他

1. 輸送

1. コンデンサを輸送する場合、条件によって性能に影響を与える場合があります。
 - 1-1. 輸送中、テープ、バルクケースなどの包装形態のものも含め、極端な温度、湿度および機械的な力に対してコンデンサを保護して下さい。
 - (1) 気象条件
 - － 低温：-40℃
 - － 温度の変化 空気/空気：-25℃/+25℃
 - － 低気圧：30 kPa
 - － 気圧変化の速度：6 kPa/min
 - (2) 機械的条件
輸送は、箱が変形せず、また、内部包装物に直接力が伝わらない方法で行って下さい。
 - 1-2. コンデンサに過度の振動、衝撃、圧力を加えないで下さい。
 - (1) コンデンサの本体はセラミックスなので、過度の機械的衝撃や圧力が加わると、破損やクラックが発生する場合があります。
 - (2) コンデンサ表面に鋭利なもの（エアドライバ、はんだこて、ピンセット、シャーシのエッジなど）が強く当たるとショートなどになる場合があります。
 - 1-3. 落下などによって、過度の衝撃が加わったコンデンサは使用しないで下さい。
落下したコンデンサは、既に品質が損なわれている場合が多く、故障危険率が高くなる場合があります。

1. ご使用に際しては、御社製品に実装された状態で必ず評価して下さい。
2. 当製品を納入仕様書の記載内容を逸脱して使用しないで下さい。
3. 当社は、仕様書、図面その他の技術資料には、取引に関する契約事項を記載することは適切でないものと存じております。
従って、もし、貴社が作成されたこれら技術資料に、品質保証、P L、工業所有権等にかかわる弊社の責任の範囲に関する記載がある場合は、当該記載は無効とさせていただきます。
これらの事項につきましては、別途取引基本契約書等においてお申し越しいただきたくお願いいたします。