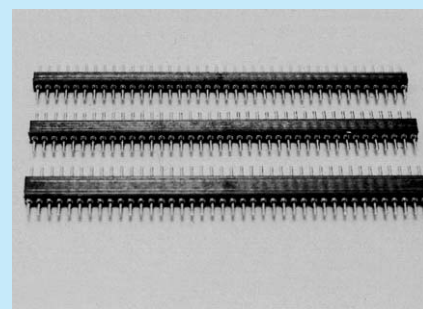


(H=2.0~5.0mm)

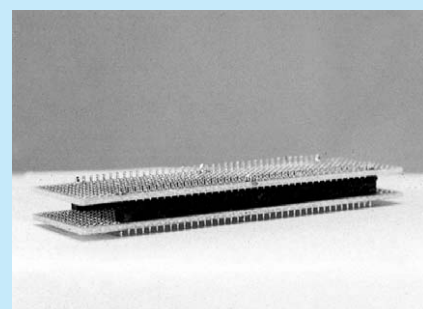
RoHS対応

超小型二段重ね用端子〔固定型〕〔MBシリーズ〕(1.27mm、2.54mmピッチ) (1パック10本入)

- プリント基板を二段重ねする場合に御利用下さい。
- 2枚の基板は半田付にて固定します。
- 1.27mm、2.54mmピッチの2種類がございます。
- 材質
樹脂部……PCT樹脂黒色 (UL94V-0)
ピン部……リン青銅、処理……ニッケル下地金メッキ
- 定格電流……2A
- 絶縁抵抗……500MΩ以上
- 絶縁耐圧……1000V AC,DC1分間 (MB-3シリーズ)
700V AC,DC1分間 (MB-1シリーズ)
- 使用温度範囲……-40~+125℃
- プリント板取付穴径……0.6φ



■使用例



品番	P	B	A	H	連結数
MB-1-2.0	1.27	2.2	1.8	2.0	40
MB-1-2.5	1.27	2.2	2.3	2.5	40
MB-1-3.0	1.27	2.2	2.8	3.0	40
MB-1-3.5	1.27	2.2	3.3	3.5	40
MB-1-4.0	1.27	2.2	3.8	4.0	40
MB-1-4.5	1.27	3.0	4.3	4.5	40
MB-1-5.0	1.27	3.0	4.8	5.0	40
MB-3-2.0	2.54	2.2	1.8	2.0	20
MB-3-2.5	2.54	2.2	2.3	2.5	20
MB-3-3.0	2.54	2.2	2.8	3.0	20
MB-3-3.5	2.54	2.2	3.3	3.5	20
MB-3-4.0	2.54	2.2	3.8	4.0	20
MB-3-4.5	2.54	3.0	4.3	4.5	20
MB-3-5.0	2.54	3.0	4.8	5.0	20

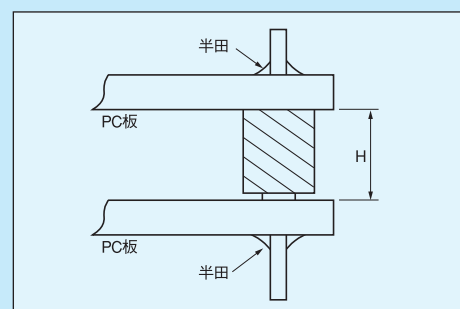
品番	P	B	A	H	連結数
MB-1-1.2H	1.27	4.5	1.0	1.2	40
MB-1-2.0H	1.27	4.5	1.8	2.0	40
MB-1-2.5H	1.27	4.5	2.3	2.5	40
MB-1-3.0H	1.27	4.5	2.8	3.0	40
MB-1-3.5H	1.27	4.5	3.3	3.5	40
MB-1-4.0H	1.27	4.5	3.8	4.0	40
MB-1-4.5H	1.27	4.5	4.3	4.5	40
MB-1-5.0H	1.27	4.5	4.8	5.0	40
MB-3-1.2H	2.54	4.5	1.0	1.2	20
MB-3-2.0H	2.54	4.5	1.8	2.0	20
MB-3-2.5H	2.54	4.5	2.3	2.5	20
MB-3-3.0H	2.54	4.5	2.8	3.0	20
MB-3-3.5H	2.54	4.5	3.3	3.5	20
MB-3-4.0H	2.54	4.5	3.8	4.0	20
MB-3-4.5H	2.54	4.5	4.3	4.5	20
MB-3-5.0H	2.54	4.5	4.8	5.0	20

● Hシリーズはプリント板板厚2.0~4.0用です。

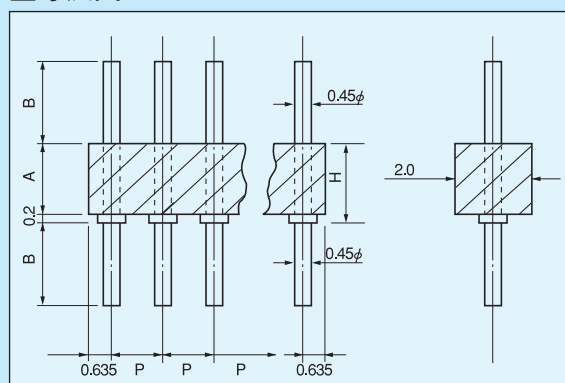
■御注文方法

MB-1-4.0-10P

↑
御希望の極数を入れて下さい。
(無指定の場合は最大連結数を納品します。)



■寸法図



● H=5.5mm以上は93ページ御参照下さい。

二段重ね用