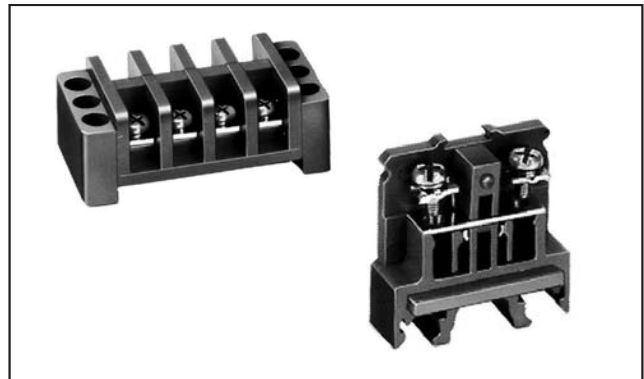


端子台

4PTB形…4極端子台で2段重ね可能。
BNH形…タッチダウン構造のブロック式端子台。

- 4PTB形端子台は省スペースを考慮した低背設計で、2段に重ね8P用に組立ても可能です。
- BNH形端子台は配線工数を大幅に削減できるタッチダウン構造で、必要数を自由に組合わせできるブロック式端子台です。



□ 種類 [形番・標準価格]

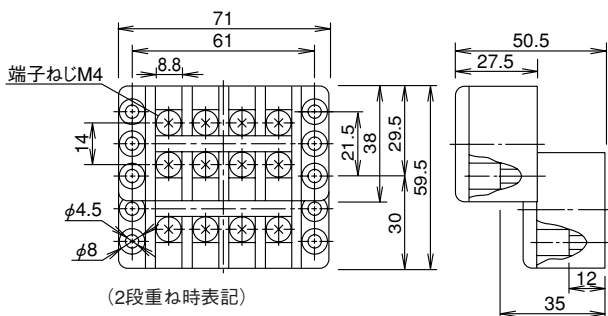
ご注文形番にてご注文ください。

形式	4PTB形		BNH形			
形番	4PTB		BNH15LE	BNH15LE-IS(注)	BNH30E	
ご注文形番	4PTBPN10		BNH15LEPN50	BNH15LE-ISPN50	BNH30EPN50	
外観			タッチダウン構造 		タッチダウン構造 	
定格・仕様	定格絶縁電圧	500V				
	絶縁抵抗	100MΩ以上 (DC500Vメガ)				
	耐電圧	AC2500V・1分間 (充電部と非充電部間)				
	定格適合電線	2mm ²	2mm ²	5.5mm ²		
	端子ねじ	M4	M3.5	M4		
適合圧着端子 (mm)						
適合防爆構造	耐圧防爆 油入防爆 内圧防爆 安全増防爆 特殊防爆		耐圧防爆 油入防爆 内圧防爆 安全増防爆 特殊防爆	本質安全防爆	耐圧防爆 油入防爆 内圧防爆 安全増防爆 特殊防爆	
適合アクセサリー	エンドプレート	—	BNE15E	BNE15E-IS	BNE15E	
	ターミナルカバー	—	BNC220	BNC220		
	レール	C形レール	—	BNCA		BNCA
		DINレール	—	BAA, BADA		BAA, BADA
		IDECチャンネルベース	—	BADA		BADA
		止め金具	—	BNL6、BNL7		BNL6、BNL7
マークシート	—	BNM7、BNM9		BNM7、BNM9		
特長	<ul style="list-style-type: none"> ●省スペースを考慮した低背形。 ●直接取付けの固定端子台 ●4P用ながら2段に重ねて8P用に組立可能。 		<ul style="list-style-type: none"> ●配線工数が大幅に削減できる「タッチダウン構造」。 ●必要数を自由に組合わせ使用できるブロック式。 ●ターミナルカバー、マークシート完備。 		<ul style="list-style-type: none"> ●配線工数が大幅に削減できる「タッチダウン構造」。 ●必要数を自由に組合わせ使用できるブロック式。 ●ターミナルカバー、マークシート完備。 	
本体材質(色)	ナイロン (灰色)		ナイロン (灰色)	ナイロン (明青色)	ナイロン (灰色)	
質量(約)	60g		14g	19g		
標準価格(税別・円)	3,630		11,000	16,500		
販売単位	1パック (同種10個入り)		1パック (同種50個入り)		1パック (同種50個入り)	

注) 端子台本体にはBNH15LEと形番表示しています。

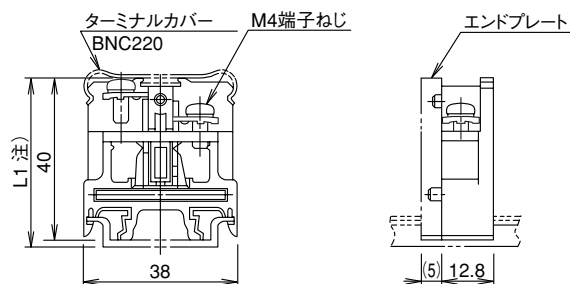
□ 外形寸法図

● 4PTB形



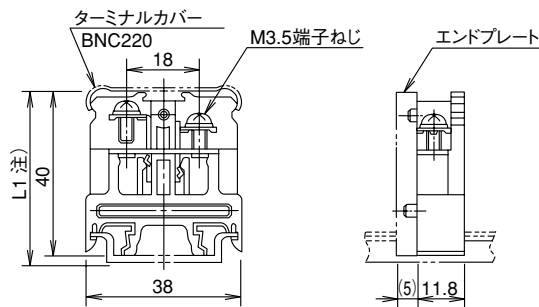
(2段重ね時表記)

● BNH30E



注) L1寸法 BADA形レール使用時：48.5mm
BAA形DINレール使用時：41.5mm
BNCA形C形レール使用時：47.5mm

● BNH15LE/BNH15LE-IS



注) L1寸法 BADA形レール使用時：48.5mm
BAA形DINレール使用時：41.5mm
BNCA形C形レール使用時：47.5mm

□ アクセサリ

● エンドプレート

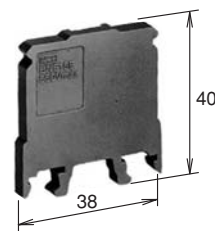
ターミナルの最終端に使用します。

ご注文形番にてご注文ください。

形番	ご注文形番	適合端子台	材質色	厚さ (mm)	販売単位	標準価格 (税別・円)
BNE15E (注1)	BNE15EPN10	BNH15LE, BNH30E	灰色	5.0	1パック (同種10個入り)	450
BNE15E-IS (注2)	BNE15E-ISPN10	BNH15LE-IS	明青色			

注1) BNH15LEとBNH30Eとの共用です。

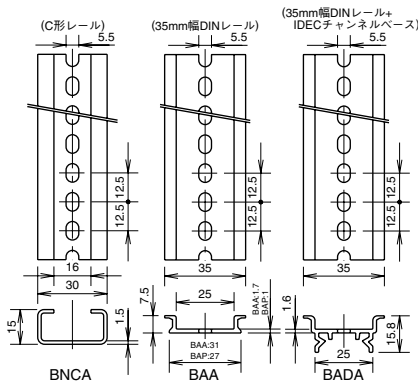
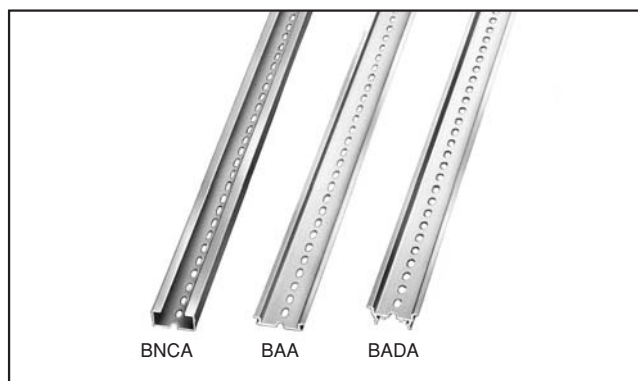
注2) エンドプレートにはBNE15Eと形番表示しています。



BNE15E (-IS)

● レール

端子ユニットを取り付けるチャンネル状の支持金具で計3種類あります。



● レールの適合規格

IEC60715

C形レール：JIS C 2812

ご注文形番にてご注文ください。

長さ	形番	ご注文形番	材質	質量(約)	標準価格(税別・円)	販売単位
1m	BNCA1000	BNCA1000PN10	アルミ製	260g	6,600	1パック (同種10本入り)
	BAA1000	BAA1000PN10	アルミ製	200g	6,180	1パック (同種10本入り)
	BADA1000	BADA1000PN10	アルミ製	280g	6,180	1パック (同種10本入り)

フラッシュシールド
スイッチ・表示灯(丸穴)
汎用コントロールボックス
スイッチ・表示灯(角穴)
LED照明ユニット
ディスプレイユニット
デジタルスイッチ
安全機器1
安全機器2
接続機器
省配線機器
リレー・タイムソケット
サーキットプロテクタ
電源機器
PLC・スマートリレー
プログラマブル表示器
センサ
防爆機器
耐環境仕様品
関連会社製品
各種案内

一覧	バリア検出機器
EB3C	
EB4C	
EB3L	
DX-IB	
一覧	コントロールボックス
ISF-IB	
ES1A	
EC1A	
EC2A	
一覧	表示器ボックス
ECG	
ECP	
EX1R	
EX4R	
共通	足踏スイッチ
接続箱	
EJ1A	
EJ5A	コントロールユニット
配線引込器具	
端子台	

端子台

●ターミナルカバー(長さ:1m)

ご注文形番にてご注文ください。

形番	ご注文形番	適合端子台	標準価格 (税別・円)	販売単位
BNC220	BNC220PN10	BNH15LE、BNH15LE-IS、 BNH30E	6,800	1パック (同種10個入り)



●止め金具

レールに組み立てた端子台群の両端の固定に使用し、しっかり固定する金具です。

ご注文形番にてご注文ください。

形番	ご注文形番	適合レール	標準価格 (税別・円)	販売単位
BNL6	BNL6PN10	BAA、BADA	310	1パック (同種10個入り)
BNL7	BNL7PN10	BNCA	310	1パック (同種10個入り)



BNL6

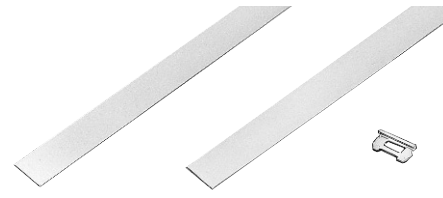


BNL7

●マークシート、マークシート固定片

ご注文形番にてご注文ください。

品名	形番	ご注文形番	標準価格 (税別・円)	販売単位	備考
マークシート	BNM7	BNM7PN10	515	1パック (同種10個入り)	塩化ビニルマークシート(表面:ツルツル) 長さ1000×幅9.5×厚み0.5
	BNM9	BNM9PN10	515	1パック (同種10個入り)	ファイバマークシート(表面:ザラザラ) 長さ1000×幅9.5×厚み0.5
マークシート 固定片	BNM3	BNM3PN50	515	1パック (同種50個入り)	



BNM7

BNM9

BNM3

●端子台の組立て (BNH形)

