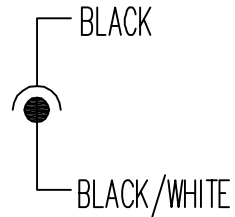
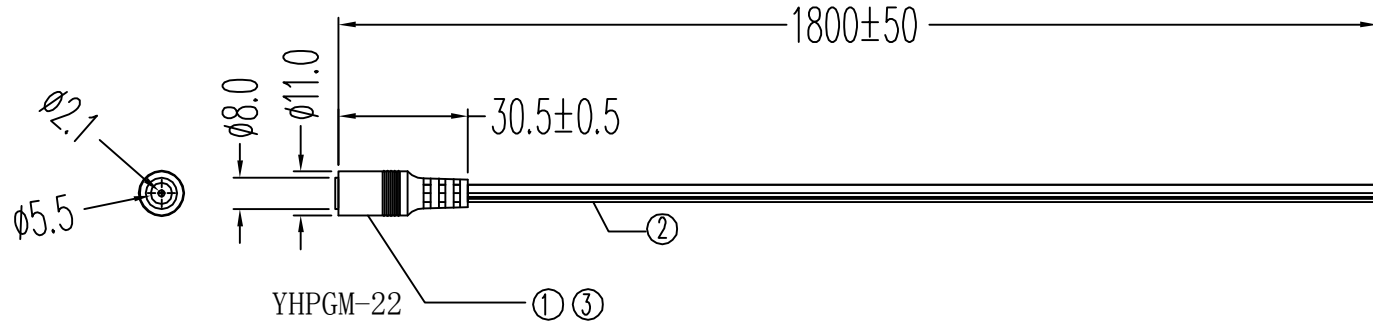
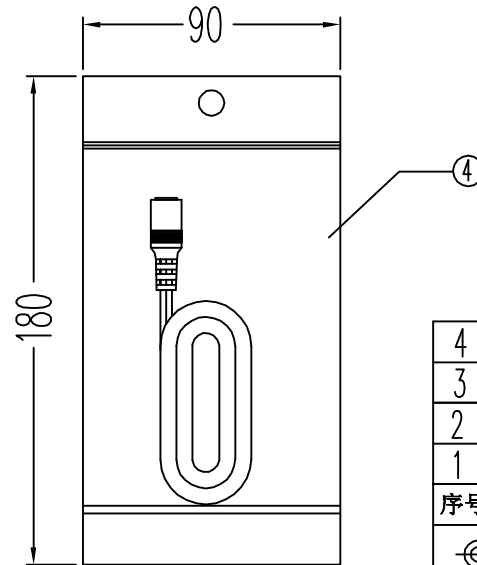


| 序号 | 变更内容 | 版本 | 核准 | 日期 |
|----|------|----|----|----|
| | | | | |

模具编号: YHPGM-022



扎线方式



NOTES:

- All material process must to be accord ROHS;
- Electrical Character:
100% Open & Short Testing;
Conductive Resistance:<10 ohms
Insulation Resistance:DC100V >10M ohms
- Rated Voltage:300V
Rated Temperature:80°C

| 4 | PE Bags 180*90*0.05MM | | 1PCS |
|----|--|--|------------------------|
| 3 | PVC 45P BLACK | | 4g |
| 2 | 22# 17/0.15AS NON UL BLACK(TWO WHITE) L=1800mm | | 1PCS |
| 1 | ø8.0*5.5*2.1 Straight Female Socket | | 1PCS |
| 序号 | 规格描述 | 料号 | 用量 |
| | 第三视角 | 产品图号: DC-012-1800 客户料号: 01 DCJ2.1-1.8M | |
| 核准 | | 产品名称: 01 DC输出线 | 版本: A/2 |
| 审核 | | 单位: mm | 页码: A4 比例: 1:1 页数: 1/1 |
| 绘图 | Duzhigang 2012.12.30 | | |