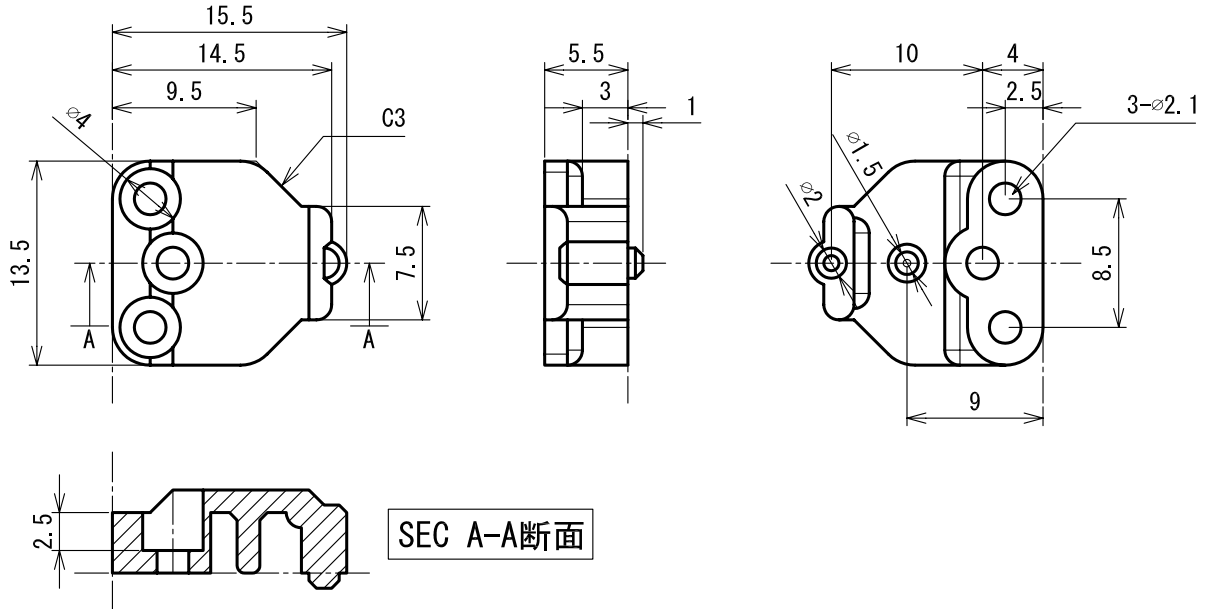


■製品名：
No. 02055 ケーブルガイド(小)

■適合製品：
KHR-3HV

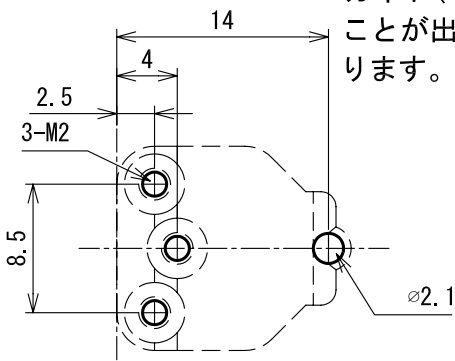
■説明：
サーボアームやフレームに装着し配線を束ねる部品でKHR-3HVに10個が使用されています。

製品寸法図
尺度= 2:1

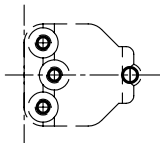


取付穴寸法図
尺度= 2:1

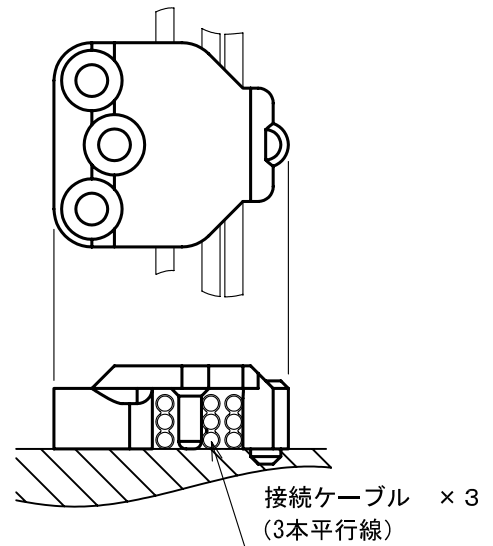
板に図のとおり
の穴をあけること
でケーブルガイド
(小)を装着する
ことが出来るよう
になります。



取付穴参考図 尺度= 1:1



配線固定能力
尺度= 2:1



KHR-3HV用の接続ケーブルを
最大3本固定出来ます。

タイトル

KHR-3HV オプションパーツ寸法図

図面用途

参考図

尺度

単位

日付

2:1

mm

2010. 2. 18

近藤科学株式会社

* 無断での転載・
再配布を禁じます *