

# 08025MB (旧3110MS)

# 80<sup>□</sup>X25<sup>L</sup>

## AC Axial Fan

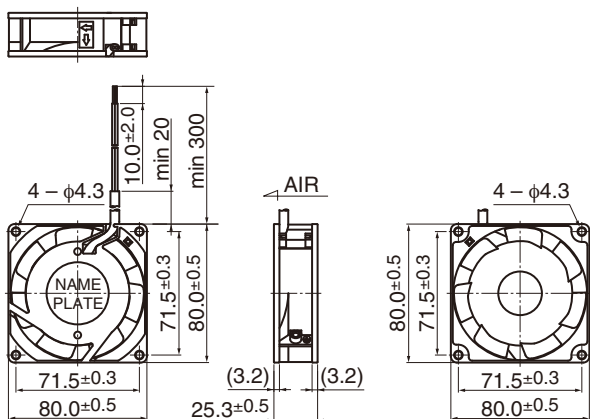


### ■ 一般仕様 General Specifications

- モーター構造 : くまとりコイル型インダクションモーター  
Motor Structure : Shaded Pole Induction Motor
- モーター保護 : インピーダンスプロテクト  
Motor Protection : Impedance Protection
- 絶縁抵抗 : DC500V メガにて100MΩ以上  
Insulation Resistance : Min 100MΩ by DC 500V Megger
- 絶縁耐圧 : AC1800V 3s  
Dielectric Withstand Voltage : AC1800V 3s
- 許容環境温度範囲 : -10°C ~ +70°C (Operating)  
Allowable Ambient Temperature Range : -40°C ~ +70°C (Storage)
- 実用上さしつかえない状態で結露無きこと  
non-condensing environment

- 期待できる寿命 ※故障率 10% (L10 Life)  
Expected Life ※ Failure Rate: 10% (L10 Life)  
25°C 100,000 時間 (Hours)

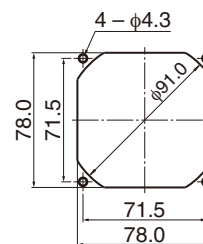
### ■ 外観図 Outline



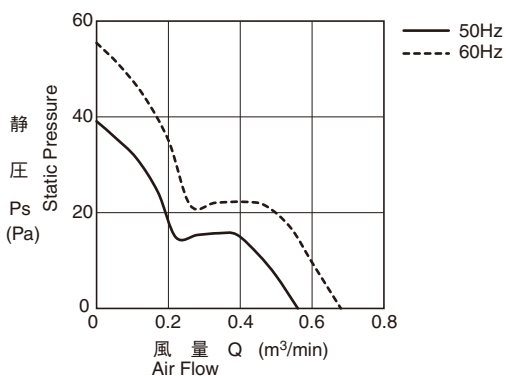
\*ケーシングはフランジタイプのみ Only flange type casing is available.

### ■ 取付穴参考図 Panel Out-cuts

吸入側 (Inlet Side) / 吐出側 (Outlet Side)



### ■ 特性曲線 Characteristic Curves



### ■ 材質 Material

- ケーシング : アルミニウム
- インペラー : ポリカーボネート (ガラス繊維入り)
- 軸受 : ボールベアリング
- リード線 : UL3266, CSA CL1252, AWG22
- Casing : Aluminum
- Impeller : Polycarbonate (Glass Fiber-Containing)
- Bearing : Ball Bearing
- Lead Wire : UL3266, CSA CL1252, AWG22

### ■ 仕様 Specifications

型式 Model	定格電圧 Rating Voltage	周波数 Frequency	起動電圧 Starting Voltage	定格電流 Current	定格入力 Input Power	定格回転速度 Speed	最大風量 Max. Air Flow		最大静圧 Max. Static Pressure		騒音 Noise	質量 Mass
	(V)	(Hz)	(V)	(A) <sup>*2</sup>	(W) <sup>+10% -20%</sup>	(min <sup>-1</sup> ) <sup>*3</sup>	(m <sup>3</sup> /min) <sup>*1</sup>	(CFM) <sup>*1</sup>	(Pa) <sup>*1</sup>	(In H <sub>2</sub> O) <sup>*1</sup>	(dB) <sup>*1</sup>	(g)
08025MB-A0L-AA-00	100	50	65	0.130	8.0	2500	0.57	20.4	39.0	0.16	24.0	240
		60		0.110	6.5	3000	0.68	24.3	55.0	0.22	31.0	
08025MB-A1L-AA-00	115	50	75	0.110	8.0	2500	0.57	20.4	39.0	0.16	24.0	
		60		0.090	6.5	3000	0.68	24.3	55.0	0.22	31.0	
08025MB-B0L-AA-00	200	50	130	0.060	7.0	2500	0.57	20.4	39.0	0.16	24.0	
		60		0.050	6.0	3000	0.68	24.3	55.0	0.22	31.0	
08025MB-B2L-AA-00	220	50	165	0.055	7.5	2500	0.57	20.4	39.0	0.16	24.0	
		60		0.045	6.5	3000	0.68	24.3	55.0	0.22	31.0	
08025MB-B3L-AA-00	230	50	180	0.050	7.5	2500	0.57	20.4	39.0	0.16	24.0	
		60		0.045	6.5	3000	0.68	24.3	55.0	0.22	31.0	
08025MB-B4L-AA-00	240	50	180	0.050	7.5	2500	0.57	20.4	39.0	0.16	24.0	
		60		0.045	6.5	3000	0.68	24.3	55.0	0.22	31.0	

回転方向 : ラベルから見て反時計方向  
風吹き出し方向 : ラベル側

Rotation: Counterclockwise as seen from the label side  
Airflow Outlet: Label side

\*1: Average Values in Free Air  
\*2: Maximum Values in Free Air  
\*3: Minimum Values in Free Air