

# THB390・400 SERIES

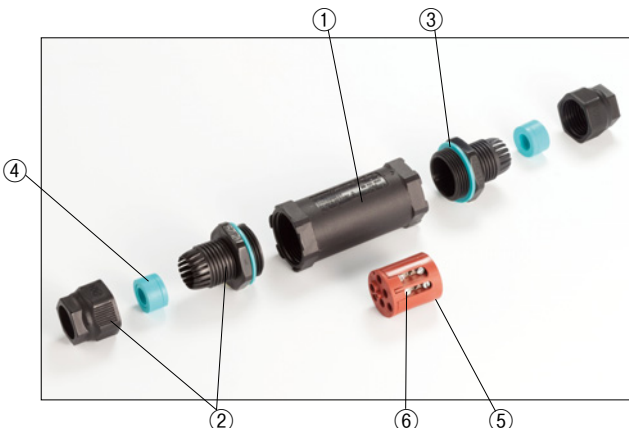


## ■テクニカルデータ■

保護等級 IP68相当 5bar/1h  
水深50mに1時間 試験クリア

温度範囲 -40℃～+125℃  
EN60529:1991+A1:2000  
EN60998-1:2004, EN60998-2-1:2004  
※規格の概要は4-69Pをご参照ください。

## THB390・400型 防水中継コネクタ



### 特徴

- 結線方式がネジ式で、手軽に作業ができる防水コネクタです。
- 端子部は3P、4P、6P、2WP、3WP、端子台無しの6タイプから選択可能です。
- 端子台無しのタイプはコネクタの保護などにご使用下さい。
- オプション部品のゴムブッシュを使用して、さまざまな線径のケーブルに対応できます。(一部の製品を除く。)

### 定格・仕様 (3P、4P、6P共通)

定格電圧	AC450V
定格電流	24A
適合電線	より線 0.5mm <sup>2</sup> ～2.5 mm <sup>2</sup>

### 定格・仕様 (2WP、3WP共通)

定格電圧	AC250V
定格電流	32A
適合電線	より線 0.5mm <sup>2</sup> ～4.0 mm <sup>2</sup>

### 構成内容

PA66GF = 「ポリアミド66ガラスファイバー入り」の略称

照番	名称	個数	材質	色/表面処理
1	ボディ	1	PA66GF (UL94V-0)	ブラック
2	ケーブルグランド	2	PA66 (φ7～φ13.5用)/PA6 (φ8～φ17用)	ブラック
3	ガスケット	2	シリコンゴム	グリーン
4	ゴムブッシュ	2	TPE (φ7～φ13.5用)/NBR (φ8～φ17用)	グリーン/ブラック
5	端子台	1	PA66GF (UL94V-0)	ブラック/ブラウン
6	端子ネジ	6～12	鉄 (M3 マイナス)	亜鉛メッキ

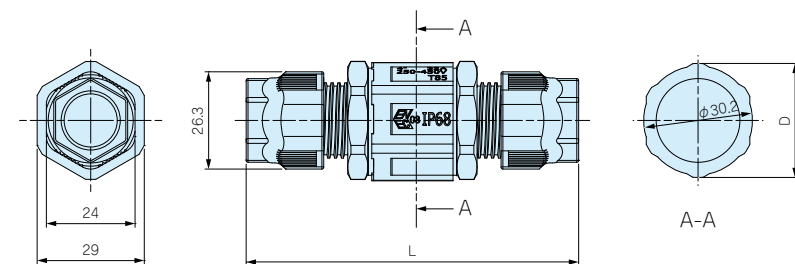
### オプション部品 (別売になります。)



機種内容

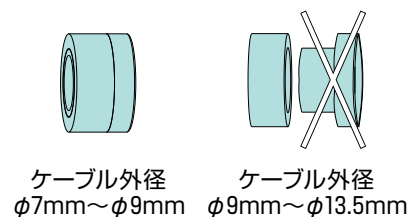
型番	L	D	適合ケーブル外径	端子台	標準価格
THB390-3P-13	90	32	φ7~φ13.5	3P	930
THB400-N-13	134	32.2	φ7~φ13.5	端子台無し	810
THB400-4P-13	134	32.2	φ7~φ13.5	4P	1,330
THB400-6P-13	134	32.2	φ7~φ13.5	6P	1,330
THB400-2WP-13	134	32.2	φ7~φ13.5	2WP	1,940
THB400-3WP-13	134	32.2	φ7~φ13.5	3WP	2,290
THB400-N-17	137	32.2	φ8~φ17	端子台無し	1,090
THB400-4P-17	137	32.2	φ8~φ17	4P	1,600
THB400-6P-17	137	32.2	φ8~φ17	6P	1,600

THB390・THB400 外観寸法図

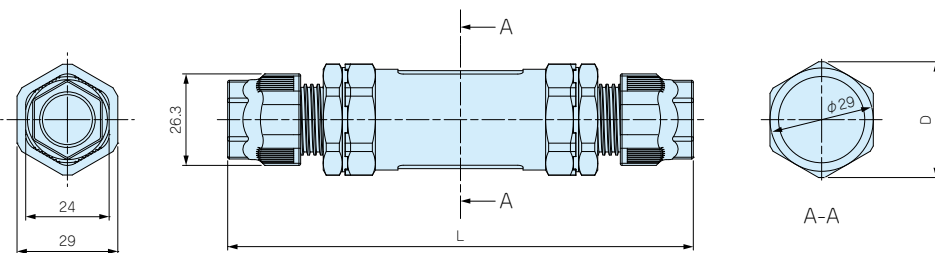


型番	適合ケーブル外径	端子台
THB390-3P-13	φ7~φ13.5	3P

使用ゴムブッシュ

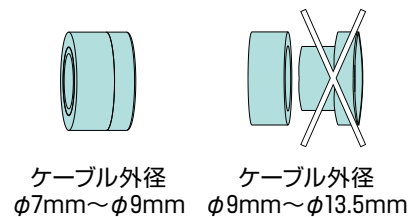


- ゴムブッシュを分割する事で適合ケーブル径を変える事ができます。

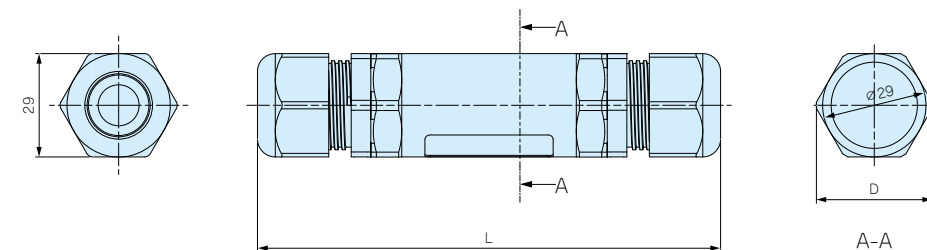


型番	適合ケーブル外径	端子台
THB400-N-13	φ7~φ13.5	端子台無し
THB400-4P-13	φ7~φ13.5	4P
THB400-6P-13	φ7~φ13.5	6P
THB400-2WP-13	φ7~φ13.5	2WP
THB400-3WP-13	φ7~φ13.5	3WP

使用ゴムブッシュ



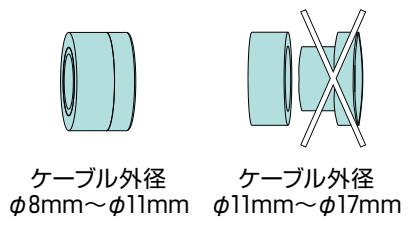
- ゴムブッシュを分割する事で適合ケーブル径を変える事ができます。



● オプションのゴムブッシュと締付工具は使用できません。

型番	適合ケーブル外径	端子台
THB400-N-17	φ8~φ17	端子台無し
THB400-4P-17	φ8~φ17	4P
THB400-6P-17	φ8~φ17	6P

使用ゴムブッシュ



- ゴムブッシュを分割する事で適合ケーブル径を変える事ができます。



型番目次/  
Photo INDEX

1

プラスチック  
ケース

2

防水・防塵  
樹脂ボックス

3

防水・防塵 アルミ/  
ステンレスボックス

4

端子ボックス/  
防水コネクタ

5

アルミサッシ  
ケース

6

アルミフレーム/  
ヒートシンクケース

7

メタルケース

8

フリーサイズ  
ケース

9

ラックケース/  
サブラック

10

機板/  
ラックパネル

11

電池ボックス/  
ホルダー

12

アクセサリ/  
シールド/  
熱対策部品

13

機構材

14

カスタム製品

技

技術資料

価

標準価格表

目

型番目次/  
Photo INDEX

1

プラスチック  
ケース

2

防水・防塵  
樹脂ボックス

3

防水防塵アルミ/  
ステンレスボックス

4

端子ボックス/  
防水コネクタ

5

アルミサッシ  
ケース

6

アルミフレーム/  
ヒートシンクケース

7

メタルケース

8

フリーサイズ  
ケース

9

ラックケース/  
サブラック

10

機板/  
ラックパネル

11

電池ボックス/  
ホルダー

12

アクセサリ/  
シールド/  
熱対策部品

13

機構材

14

カスタム製品

技

技術資料

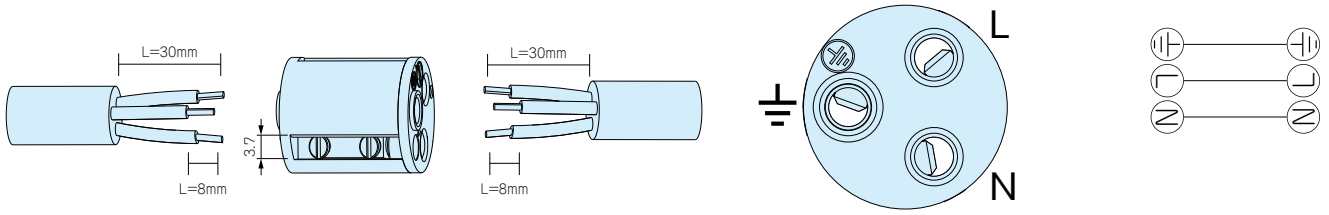
価

標準価格表

端子台詳細図

3P 端子台

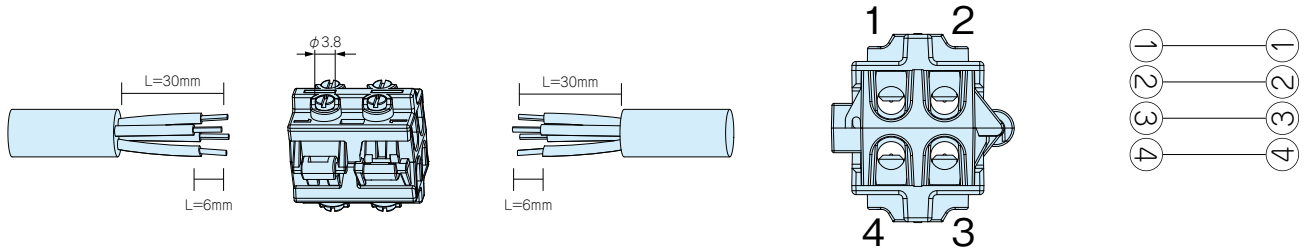
配線図



● マイナスドライバー先端幅は3mmが推奨です。

4P 端子台

配線図



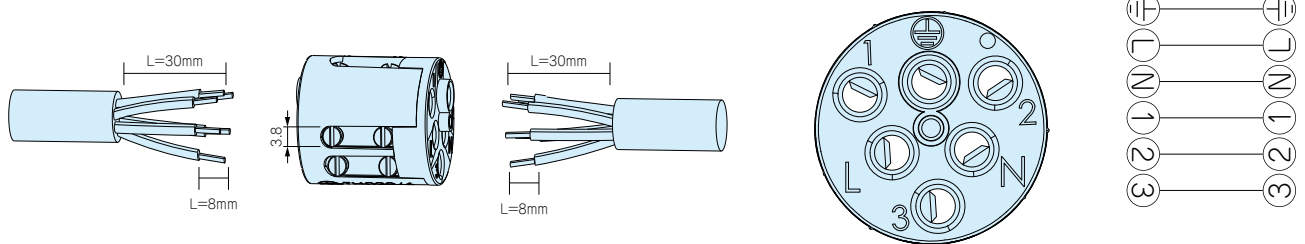
● 4Pの端子台はヒンジ構造になっており、フラットな状態で結線作業が出来ます。

● ワンタッチで、コンパクトになります。

● マイナスドライバー先端幅は3mmが推奨です。

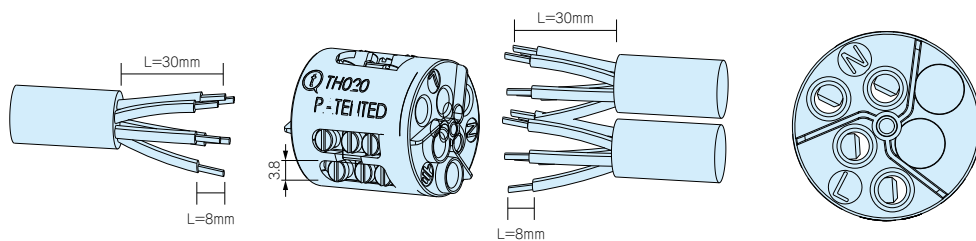
6P 端子台

配線図



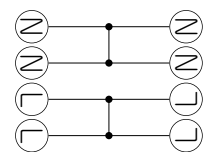
● マイナスドライバー先端幅は3mmが推奨です。

2WP 端子台



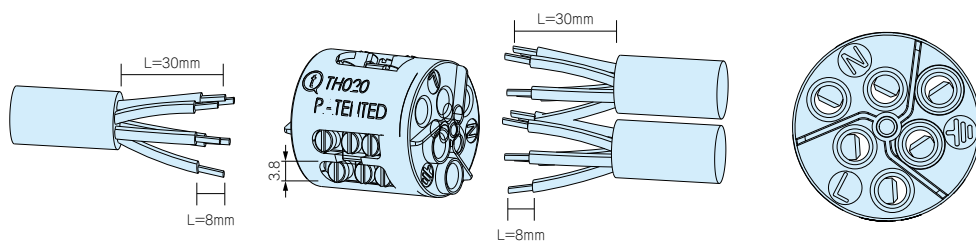
- 配線を分岐させることができます。  
配線を分岐させる場合は、オプション部品のゴムブッシュ(4-51P)を参照下さい。
- マイナスドライバー先端幅は3mmが推奨です。

配線図



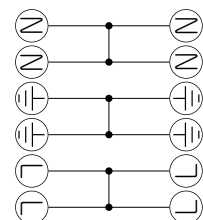
2極が2つに分かれています。  
(各々がコモンになっています。)

3WP 端子台



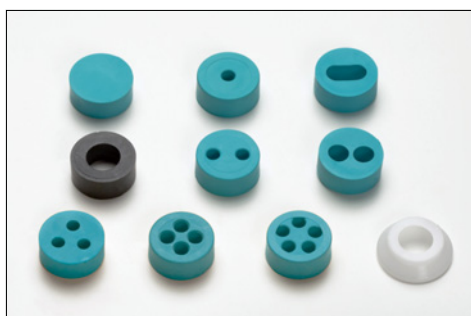
- 配線を分岐させることができます。  
配線を分岐させる場合は、オプション部品のゴムブッシュ(4-51P)を参照下さい。
- マイナスドライバー先端幅は3mmが推奨です。

配線図



2極が3つに分かれています。  
(各々がコモンになっています。)

# THB390・400・401L・402T・405・406・399Y・THA209用ゴムブッシュ THBシリーズ・THA209専用オプション部品



## 特徴

- THBシリーズ・THA209シリーズ専用のゴムブッシュになります。  
(THB387・THB391には使用できません。)
- 径の細いケーブルを使用したい時や、複数の線を取り出したい時にご使用下さい。
- 6000087LFは、 $\phi 7.0\text{mm}$ 以下の線を使用する時、ゴムブッシュのはみ出しを 방지防水性を安定させることが出来ます。必要に応じてご利用下さい。
- THB400-〇-17シリーズには使用できません。

## 機種内容

1袋10ヶ入

型番	外観	適合ケーブル外径	入り数	材質	標準価格
600013700		穴を塞ぐブラインドブッシュです	10	TPE	580
600012700		$11\text{mm} \times 5.5\text{mm}$	10	TPE	580
604001100		$\phi 5.5\text{mm} \sim \phi 9.5\text{mm}$ 固定キャップは $\phi 7.0$ 以下の時に使用して下さい。	各 10	TPE/POM	1,310
600013600		$\phi 3.5\text{mm} \times 1$	各 10	TPE/POM	1,310
600012500		$\phi 3.5\text{mm} \times 2$	各 10	TPE/POM	1,310
600030600		$\phi 5.5\text{mm} \times 2$	10	TPE	580
600012600		$\phi 3.5\text{mm} \times 3$	10	TPE	580
600018200		$\phi 3.5\text{mm} \times 4$	10	TPE	580
600022400		$\phi 3.5\text{mm} \times 5$	10	TPE	580
6000087LF		$\phi 7.0\text{mm}$ 以下の電線を使用する時の 固定キャップです	10	POM	760

● 600030600・600022400 には固定キャップは使用できません。

## THB390・400・401L・402T・405・406・399Y・THA209用ゴムブッシュ 製品使用例



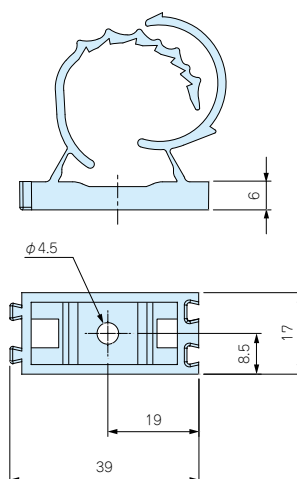


## THB387・391・390・400・401L・402T・405・399Y用 固定ホルダー

THB387・391・390・400  
401L・402T・405・399Y用  
オプション部品

## 特徴

- パネルやポールなどに取付けることができるオプション部品です。
- 中継コネクタを固定したい場合に、ご使用下さい。



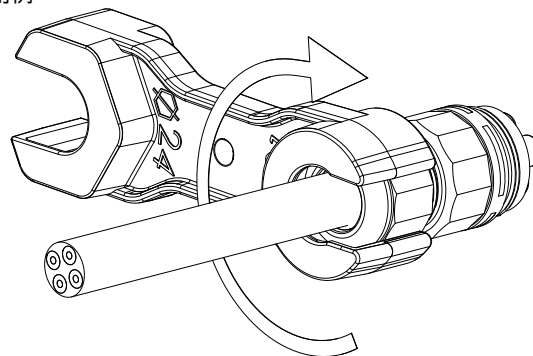
## 機種内容

型番	材質/色	個数	適合機種	標準価格
6000302CC	PA66 ブラック	1	THB387・391・390・400・401L 402T・405・399Y 全機種	240

## THB387・391・390・400・405・406・401L・402T・399Y用 締付工具



## 使用例



## 特徴

- ケーブルグランド部のキャップの締付が確実に進行する専用工具です。
- THB400-○-17シリーズには使用できません。

## 機種内容

型番	材質/色	個数	適合機種	標準価格
6000337BC	PA66GF ブラック	1	THB387・391・390・400・405・406・ 401L・402T・399Y	220

目

型番目次/  
Photo INDEX

1

プラスチック  
ケース

2

防水・防塵  
樹脂ボックス

3

防水・防塵 アルミ/  
ステンレスボックス

4

端子ボックス/  
防水コネクタ

5

アルミサッシ  
ケース

6

アルミフレーム/  
ヒートシンクケース

7

メタルケース

8

フリーサイズ  
ケース

9

ラックケース/  
サブラック

10

機板/  
ラックパネル

11

電池ボックス/  
ホルダー

12

アクセサリ/  
シールド/  
熱対策部品

13

機構材

14

カスタム製品

技

技術資料

価

標準価格表

型番目次/  
Photo INDEX

# 防水コネクタシリーズ

1

プラスチック  
ケース

## 製品使用例

## APPLICATION

防水コネクタ・中継ボックスシリーズは屋外用 LED 照明、地下の電気配線、産業設備・工作機械、船舶など、防水・防塵を求められる過酷な条件での電力・モーター・センサーの中継にご利用頂けます。

2

防水・防塵  
樹脂ボックス

3

防水防塵 アルミ/  
ステンレスボックス

4

継ぎボックス/  
防水コネクタ

5

アルミサッシ  
ケース

6

アルミフレーム/  
ヒートシンクケース

7

メタルケース

8

フリーサイズ  
ケース

9

ラックケース/  
サブラック

10

機板/  
ラックパネル

11

電池ボックス/  
ホルダー

12

アクセサリ/  
シールド/  
熱対策部品

13

機構材

14

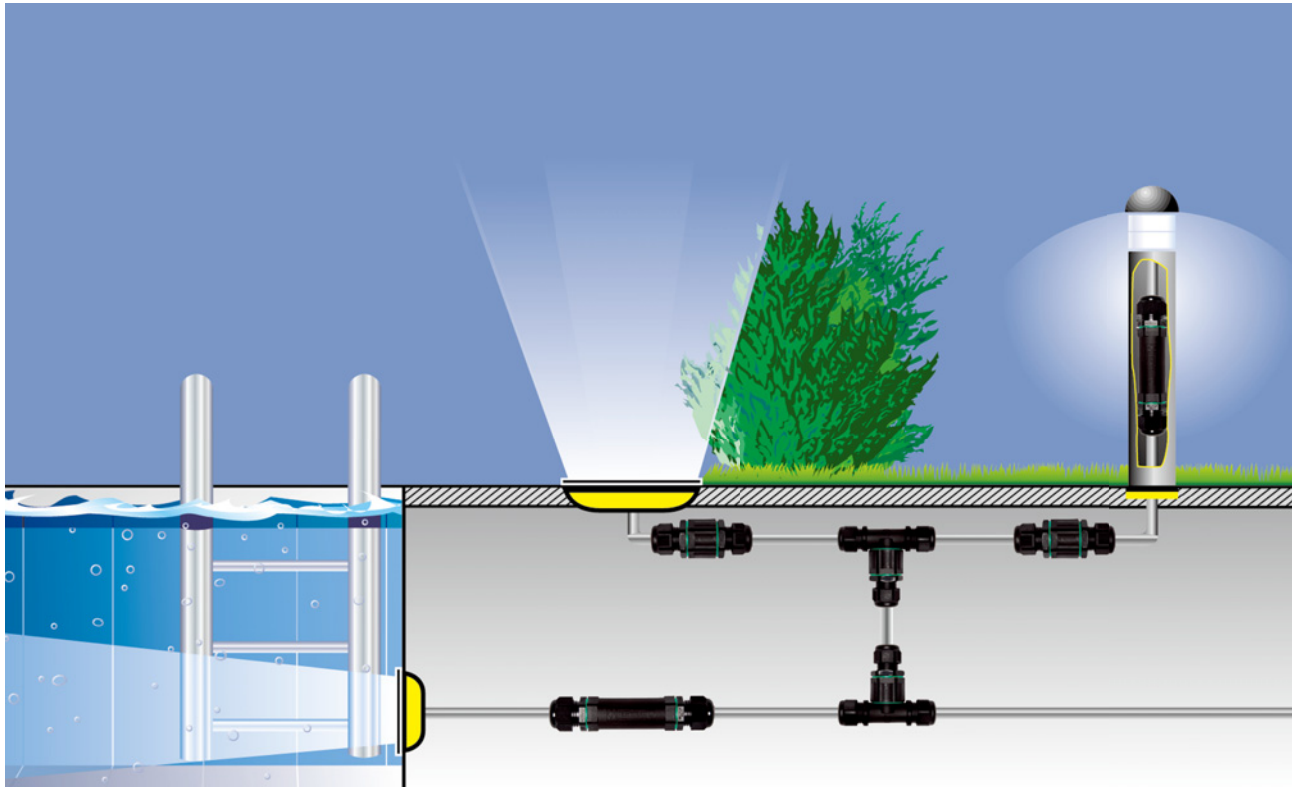
カスタム製品

技

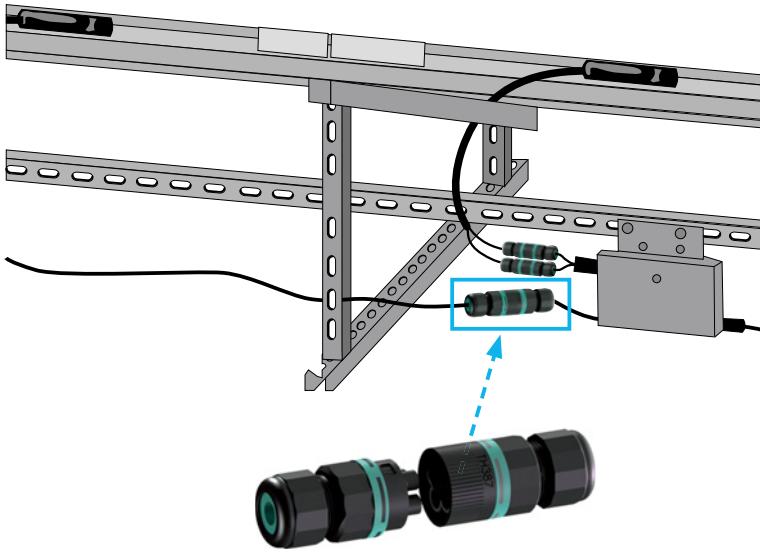
技術資料

価

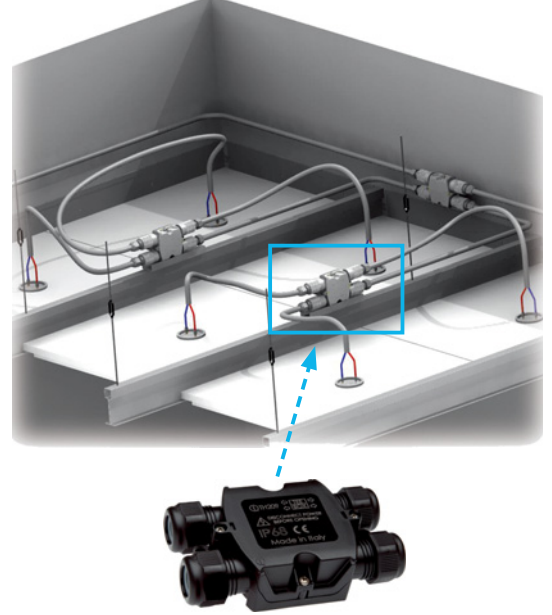
標準価格表



産業設備の動力、センサーの中継



床下、屋根裏の配線工事



道路照明の地下配線



LED照明



自動生産ライン



ブレーカー接続器



工作機械装置



産業用モーター

