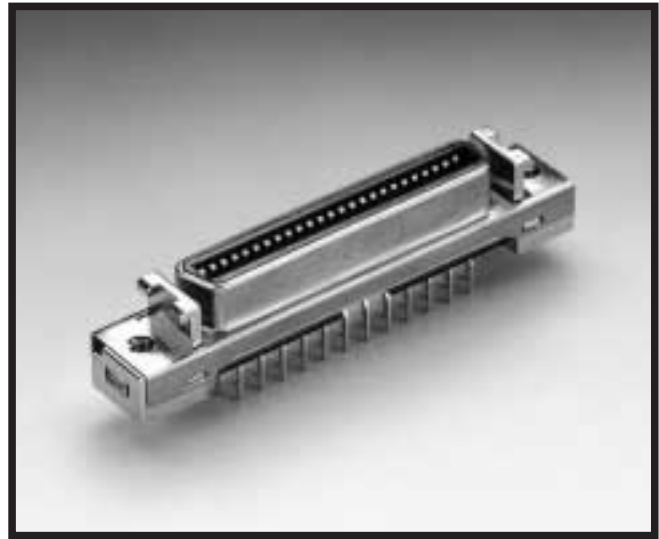


ミニチュアデルタリボン (MDR)システム リセプタクル(ストレート型)

ハーフピッチI/Oコネクタの「業界の標準品」MDRシステム
プレフォース型カンチレバー・コンタクト採用による高信頼性
を確保した低挿入抜去力とこじり対策
EMI/ESD対策品
ダイキャストロックスタンドによる強靱な構造
ISO規格に対応して固定ネジサイズにM2.5も用意

RoHS Compliant



[材料及び処理]		部品名	材料及び処理	
コネクタ	銅合金 ニッケル下地金めっき	テール部は金フラッシュめっき		
ボディおよび コンタクト整列板	ガラス強化ポリエステル	UL94V-0、黒色		
シュラウド	スティールニッケルめっき			
ロックスタンド	亜鉛合金ダイキャストニッケルめっき			
[適合対象]		コネクタ	基板	
MDRプラグ 101XX-		厚さ 1.6mm ~ 2.4mm		
[定 格]		項目	規格	条件
電流	0.5A MAX.	結合したコンタクト相互間に許容できる電流をいう。		
電圧	AC:150V MAX. / DC:200V MAX.	定格周囲温度において連続印加できる直流電圧または交流電圧(実効値)の最大値をいう。		
周囲温度	-55 ~ +85	最大負荷条件下で連続使用できる温度範囲をいう。		
[各種特性]		項目	特性	条件
接触抵抗	初期35mΩ以下 機械的試験および、環境試験後の接触抵抗増加値が 25mΩ以下のこと。	抵抗測定電流1.5mA、開放電圧20mVの4端子法にて測定する。 (弊社適合コネクタとの組み合わせ時であり、バルク抵抗を含む。)		
耐電圧	漏れ電流1mA以内で絶縁破壊が発生しないこと。	隣接ポスト間にAC500V・RMSを1分間印加。		
絶縁抵抗	500MΩ以上	隣接コンタクト間にDC500Vを印加し、1分後の抵抗を測定する。		
コンタクト 保持力	7.85N(0.8kgf)以上	抜去スピード5mm/分で測定する。		
単極当 りの挿入・ 抜去力	挿入力 1.47N(150gf)以下 抜去力 0.39N(40gf)以上	プラグ/リセプタクル挿入・抜去時の総合挿抜力を単極当たり換算し 単極挿入・抜去力とする。 (弊社プラグとの組み合わせによる。) 挿入・抜去スピード5mm/分とする。		
振動試験	瞬断1μsec以下	10~55~10Hz 1分間挿引 振幅1.52mmまたは98m/s ² XYZ軸方向 各2時間		
衝撃試験	瞬断1μsec以下	490m/s ² 11msec 正弦半波 XYZ軸方向 各3回		
はんだ付性	95%以上のぬれ又は ゼロクロスタイム:3秒以下	Sn-3Ag-0.5Cuはんだ使用 ぬれ性評価:245、3秒浸漬 メニスコグラフ法:245	JNTM-0039 JIS C 0050	
はんだ 耐熱性	試験後、外観的に著しい変形のなきこと。	浸漬はんだ:260、10秒、2回又は 263、5秒、2回まで 但し、プリヒートは、部品表面温度が 100以下、60秒以内 手はんだ:390、3秒、2回まで	JNTM-0040	
は3M標準規格です。				
[各種環境試験条件]		項目	試験条件	耐環境特性における各項目は、下記に示すシーケンス試験によって性能評価を行う。
耐湿試験	-10~65、95%RH/10サイクル	(1)PLめっき 3Mシーケンス:30回挿抜 耐湿試験 塩水噴霧試験		
塩水噴霧試験	35 5%濃度 48時間	3Mシーケンス:熱衝撃試験 湿度試験 振動試験		
熱衝撃試験	-55 25 85 25 /5サイクル	3Mシーケンス:高温寿命試験		
湿度試験(定常温度)	40、95%RH/96時間	H ₂ Sガスシーケンス:30回挿抜 H ₂ Sガス試験		
高温寿命試験	定常電流:定格電流×110%、85 /1000時間	耐久挿抜試験:300回挿抜		
H ₂ Sガス	濃度3±1PPM 40、70~80%RH/96時間	(2)PEめっき 3Mシーケンス:50回挿抜 耐湿試験 塩水噴霧試験		
		3Mシーケンス:熱衝撃試験 湿度試験 振動試験		
		3Mシーケンス:高温寿命試験		
		H ₂ Sガスシーケンス:50回挿抜 H ₂ Sガス試験		
		耐久挿抜試験:500回挿抜		

102xx-62 2

ミニチュアデルタリボン
(MDR)システム
リセプタクル(ストレート型)

オーダーインフォメーション

102xx-62 2

めっき仕様

PE : 接点部金めっき厚0.5 μm以上
(他は金フラッシュめっき)

PL : 接点部金めっき厚0.2 μm以上
(他は金フラッシュめっき)

パネル / 基板への固定方法

0 : ネジ固定M2.6 / ネジ固定M2.6

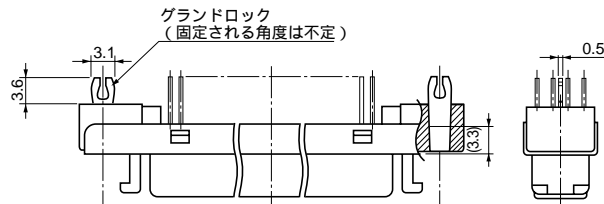
1 : ネジ固定M2.5 / ネジ固定M2.5

M : ネジ固定M2.6 / グランドロック仮固定

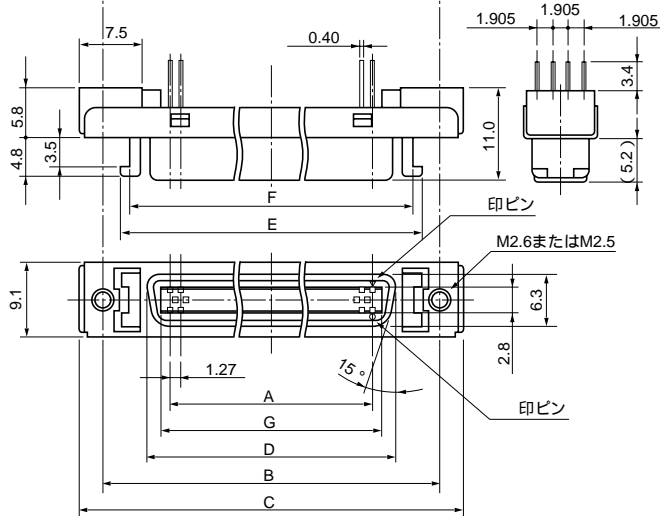
極数表示 14、20、26、36、40、50、68、80、100 (A0と表示)

注記 1.パネルの厚みは、2mm以下として下さい。(ワッシャー等を使用する場合は、その厚みを含まず。)
2.パネルマウントの場合、ノンシールドプラグやジャックスクリューM2.6型のノンシールドキットと
適合しません。

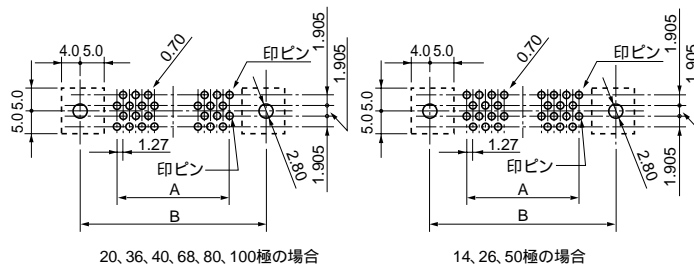
グランドロックの場合



ネジ固定の場合



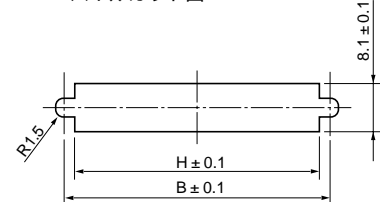
推奨ホールパターン図



20、36、40、68、80、100極の場合

14、26、50極の場合

パネルカット図



極数	製品番号	A	B	C	D	E	F	G	H
14	10214-62 2	7.62	23.64	29.5	12.6	19.5	17.1	9.6	19.9
20	10220-62 2	11.43	27.45	33.4	16.4	23.4	21.0	13.4	23.8
26	10226-62 2	15.24	31.26	37.2	20.2	27.2	24.8	17.2	27.6
36	10236-62 2	21.59	37.61	43.5	26.6	33.5	31.1	23.6	33.9
40	10240-62 2	24.13	40.15	46.1	29.1	36.1	33.7	26.1	36.5
50	10250-62 2	30.48	46.50	52.4	35.5	42.4	40.0	32.5	42.8
68	10268-62 2	41.91	57.93	63.8	46.9	53.8	51.4	43.9	54.2
80	10280-62 2	49.53	65.55	71.5	54.5	61.5	59.1	51.5	61.9
100	102A0-62 2	62.23	78.25	84.2	67.2	74.2	71.8	64.2	74.6

指定外寸公差		
寸法	.0	.00
公差	±.3	±.15
		±.150

単位 = mm

G-56
MDR