

IEEE1394 ケーブル用[FireWire, i.LINK] キャップ

UL対応

1394TCAPK-G0

RoHS対応

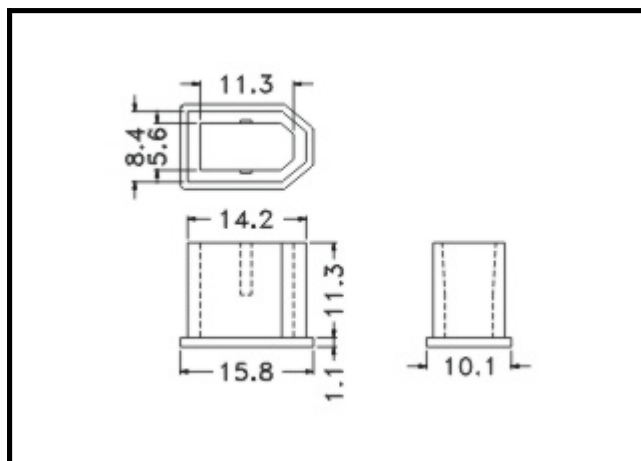
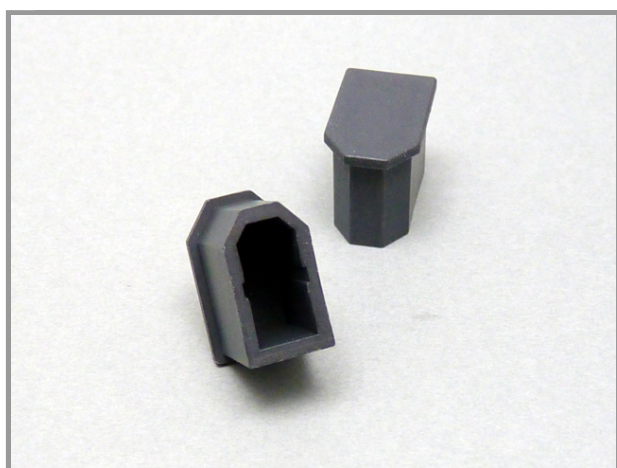
主な用途

PCや周辺機器で用いられる、IEEE1394 (6Pin用) ケーブル先端のコネクタ保護用
別名称コネクタ規格: FireWire, i.LINK (6Pin用)

仕様

適合コネクタ	色	つまみ	材質	RoHS	UL	製造
IEEE 1394(6Pin) ケーブル側	グレイ	なし	PP	対応	対応 [94HB]	台湾

※材質は主材料を表します。ピグメント(顔料)など基材樹脂以外の成分を含む場合がございます。UL材は主材料における対応を表します。



ロットオーダー品

型番	入数	JANコード
1394TCAPK-G0-1K	1,000	 4 543340 1151224

小口オーダー品(小袋)

型番	入数	JANコード
1394TCAPK-G0-100	100	 4 543340 091223
1394TCAPK-G0	10	 4 543340 081224

※本製品はコネクタ用キャップ[カバー]です。コネクタ等は付属しておりません。

※仕様は予告なく変更になる場合がございます。