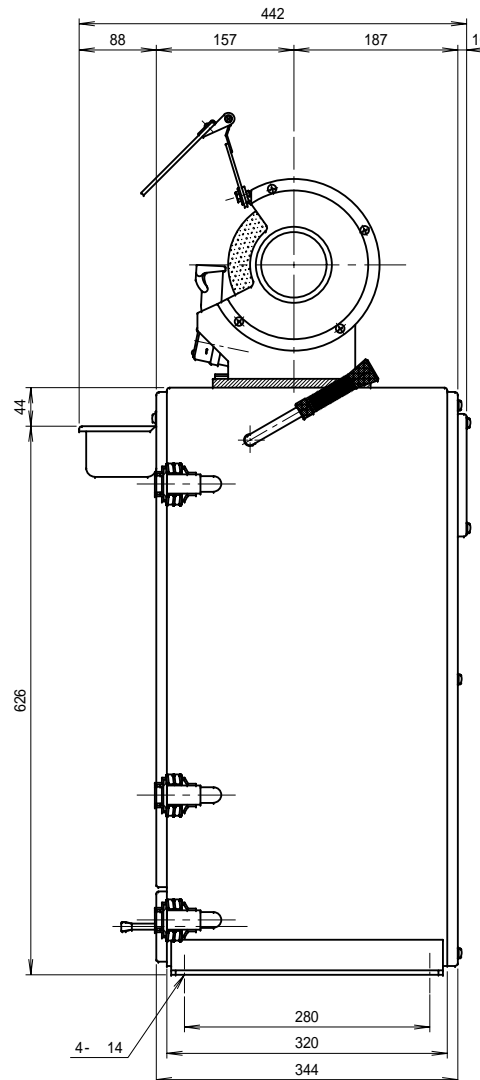
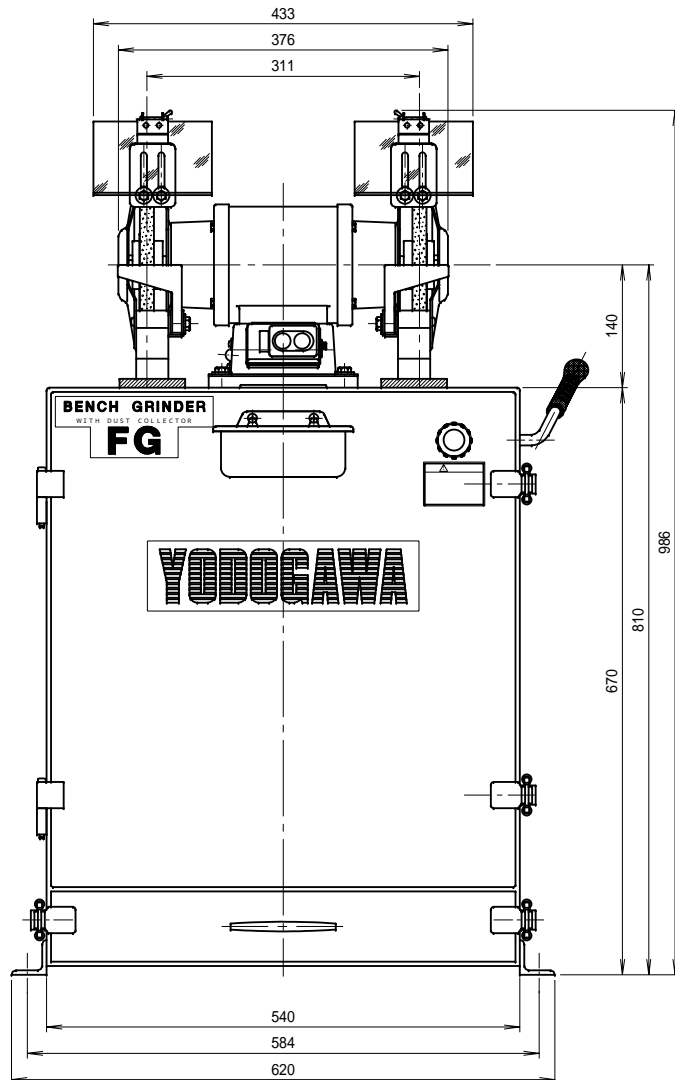


記 事  
DESCRIPTION

1. サーマルプロテクターの取付

- 1-1. 動作温度: 120 ± 5
- 1-2. 復帰温度: 80 ± 15



集塵装置付グラインダー仕様

| 区分 | 名称    | 資料  |
|----|-------|---|
| 集塵 | 集塵方式  | 成形カセットフィルター方式                               |
|    | 集塵容量  | 5.1リットル                                     |
| 電源 | 電源区分  | 単相  |
|    | 電圧    | 100V  |
| 送風 | 周波数   | 50Hz 60Hz                                   |
|    | 回転数   | 3000min <sup>-1</sup> 3600min <sup>-1</sup> |
| 研磨 | 出力    | 0.4kW × 2P                                  |
|    | 電流    | 5.0A 6.5A                                   |
|    | 回転数   | 3000min <sup>-1</sup> 3600min <sup>-1</sup> |
|    | 研磨機出力 | 0.2kW × 2P                                  |
|    | 電流    | 3.5A 3.2A                                   |
|    | 砥石サイズ | 150 × t16 × 12.7                            |
| 総合 | 最高周速  | 28m/s                                       |
|    | 研磨機質量 | 14.5kg                                      |
|    | 総合電力  | 0.6kW                                       |
| 総合 | 総合電流  | 8.5A 9.7A                                   |
|    | 全質量   | 80kg  |
| 総合 | 据付ボルト | 584 × 280 (M12)                             |

|            |            |                   |               |                       |  |
|------------|------------|-------------------|---------------|-----------------------|--|
| △          |            |                   |               |                       |  |
| △          |            |                   |               |                       |  |
| △          |            |                   |               |                       |  |
| △          |            |                   |               |                       |  |
| △          |            |                   |               |                       |  |
| 符号<br>MARK | 日付<br>DATE | 改訂来歴<br>REVISIONS | 担当<br>REVISED | 記<br>事<br>DESCRIPTION |  |

日付  
DATE  
2011.12.13

尺 度  
SCALE  
1/6

第3角法  
3RD ANGLE  
PROJECTION

製 図  
DRAWN  
江口

検 査  
CHECKED  
踞尾

承認  
APPROVED  
野末

単 位  
UNIT  
mm

YODOGAWA 淀川電機製作所  
YODOGAWA ELECTRIC TOOL MFG. CO.

型式  
TYPE  
FG150S

名称  
NAME  
集塵装置付  
電動グラインダー

図番  
DWG. NO.  
G22901