



TN小型工作機械シリーズ

小型フライス盤 M-20A 長手自動送り装置付

- 加工範囲の広さを誇る小型ベッド型のフライス盤。長手自動送り装置により操作性が向上しました。
- コラムが円柱のため、フトコロが広く、モーターも強力で実用性抜群です。
- 寸法図にて、大きさをご確認下さい。(ロットにより多少異なる場合があります)



変速

ベルトの掛け替えにより、12段の変速が可能です。

主軸ヘッド

ヘッドは、水平方向に360度回転しますので、様々なワーク加工に対応出来ます。

主軸

主軸テーパはMT3ですので、市販の工具が利用出来ます。

XYテーブル

滑り面は精密研削仕上げされ、XY方向とも、テーブルの動きは滑らかです。

長手自動送り装置

レバー操作により左右両方向にテーブルを移動することが出来ます。送り速度は最高165rpmです。



ファインフィード

ウォーム機構によるファインフィードが可能です。

コラム(円柱)

大径厚肉の鋼管製。強力な駆動モーターのパワーに充分対応出来ます。

マイクロメーター・カラー

テーブルの左右・前後動は、マイクロメーター・カラーにより、正確な送り量を読み取ることが出来ます。(1目盛0.025mm)

ストッパー

移動範囲は、ストッパーの駒によって任意に設定できますから、同一寸法の切削を連続して行う定寸作業に大変便利です。

M-20A 基本セット

- フライス盤本体
 - ドリルチャックアーバー (MT3)
 - フェイスカッターおよびアーバー (MT3)
- ※フェイスカッターは簡易型です。カッターの形状は写真と異なる場合があります。

オプション品一覧

- マシンスタンド
- 万力(旋回ベース付)
- 角度付万力(アングルバイス)簡易型
- ドリルチャック(13mm)
- コレットホルダー(MT3)25型
- コレット(25型)2mm~16mm(2mmトビ)
- コレットホルダー(MT3)40型
- コレット(40型)6・8・10・12・16・20・25mm
- ミーリングアーバー(MT3)
- ボーリングヘッド(MT3)
- インデックスロータリーテーブル
- 三爪スクロールチャック(インデクス用)
- 同上用チャックアダプタ(インデクス用)
- 押さえ金



鋼板製（工具収納棚付） 重量約31Kg

※角度付万力(アングルバイス)はオプションです。
※写真のフライス盤はM18Aです。

マシンスタンド

機械重量に耐えられるものであれば、市販の置台も利用可能です。

仕様

軸端／テーブル間	360mm
フトコロ	200mm
テーブル	585×190mm
長手（左右）送り	355mm
クロス（前後）送り	140mm
主軸回転数	12種 90～2580min ⁻¹
主軸テーパ	MT3
主軸繰出し	95mm
モーター	単相 100V 750W
自動送り速度	0～165min ⁻¹
早送り速度	240min ⁻¹
所要床面積	約 1300×1000mm（最大）
質量	185kg

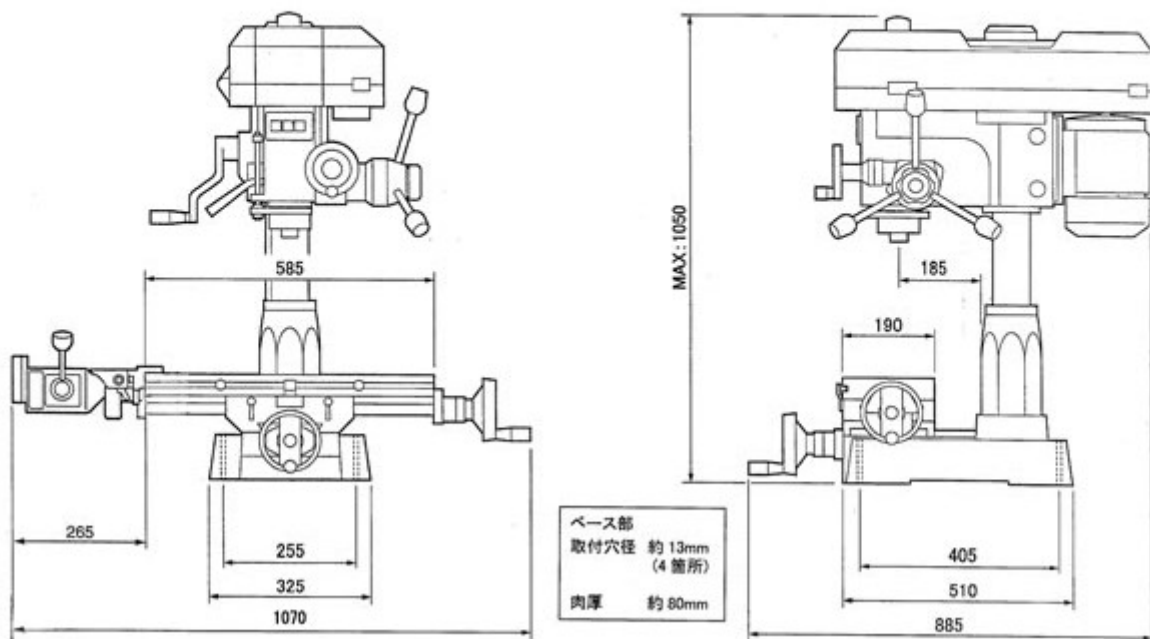
長手自動送り装置なしのタイプ(小型フライス盤 M-18A)もあります。

外観及び仕様上の数値は、ロットにより多少異なる場合があります。一般的な作業では、これらが問題となることは殆どありませんが、特別の目的のために、特定の仕様が必ず満たされなければならない場合は、ご発注前に弊社へご確認下さい。

株式会社メカニクス
寿貿易株式会社
〒135-0031 東京都江東区佐賀1丁目11番11号
TEL : 03-3642-3095
FAX : 03-3641-8443

M20A 小型フライス盤

外観2面寸法図



M18A/M20A用マシンスタンド

外観2面寸法図

