

端子ボックス／防水コネクタ／ケーブルグランド

型番目次／Photo INDEX

プラスチックケース

キャリングケース

防水・防塵樹脂ボックス

防水・防塵アルミ／ステンレスボックス

端子ボックス／防水コネクタ／ケーブルグランド

アルミ／フレーム／ヒートシンクケース

アルミサッシケース

メタルケース

フリーサイズケース／フリーサイズパネル

ラックケース／サブラック

棚板／ラックパネル

電池ボックス／ホルダー

アクセサリ／シールド／熱対策部品

機構材

カスタム製品

技術資料／各種ご案内



- ケーブルグランドと端子台が一体構造でコンパクトな防水中継コネクタです。
- 結線方式はネジ式で手軽に作業ができます。
- 端子部は2P・3P・4Pの3タイプから選択可能です。



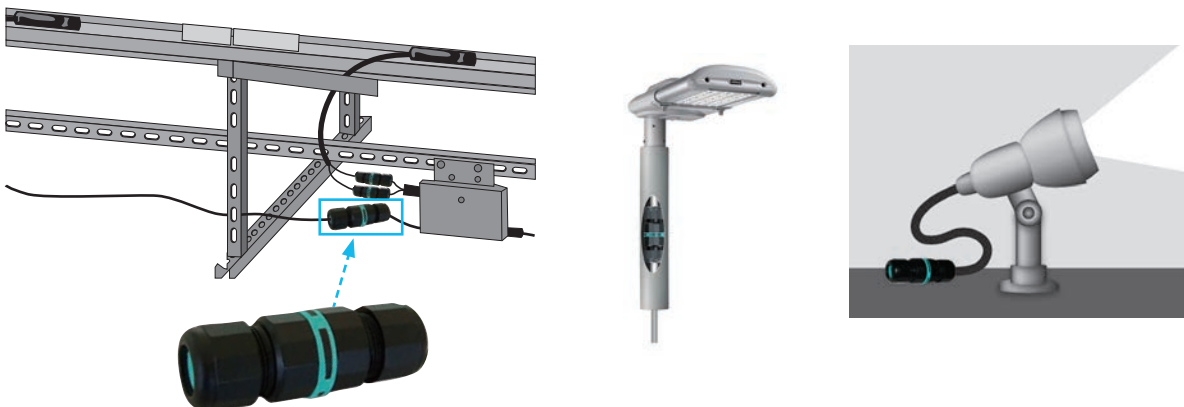
構成内容

No.	名称	個数	材質	色 / 表面処理
1	端子部本体	1	PA66GF (UL94V-0)・TPE	ブラック・グリーン
2	ケーブルグランド	2	PA66 (UL94V-2)	ブラック
3	ゴムブッシュ	2	TPE	グリーン
-	端子	2~4	真ちゅう	ニッケルメッキ
-	端子ネジ	4~8	鉄 (M3 マイナス)	亜鉛メッキ

■ PA66GF = 「ポリアミド66ガラスファイバー入り」の略称

■ 産業設備や工作機械の動力・センサーの中継や屋外用LED照明・地下配線・船舶など、防水を求められる条件での配線にご利用下さい。

使用例



オプション部品 (別売)



THB387・391・392用
ゴムブッシュ
P5-39



固定ホルダー
P5-56



締付工具
P5-56

端子部結線方法



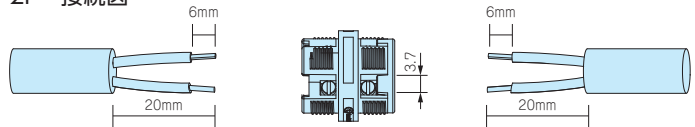
端子番号に合わせて電線を差し込んで下さい。



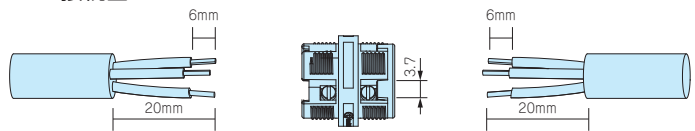
ネジで締め付けるだけで接続完了です。

■ マイナスドライバー先端幅は3mmが推奨です。

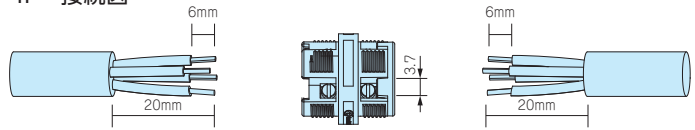
2P 接続図



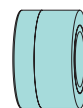
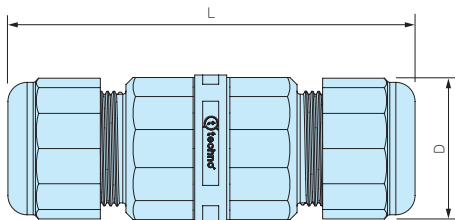
3P 接続図



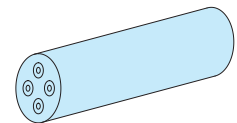
4P 接続図



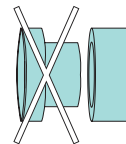
外觀寸法図



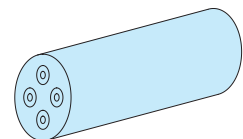
使用ゴムブッシュ



ケーブル外径
φ7mm~φ9mm



使用ゴムブッシュ



ケーブル外径
φ9mm~φ12mm

■ 製品のCADデータはホームページよりダウンロード可能です。

型番・寸法・標準価格

型番	L	D	適合ケーブル外径	端子台極数	標準価格
THB391-2P	68	23	φ7~φ12	2P	930
THB391-3P	68	23	φ7~φ12	3P	980
THB391-4P	68	23	φ7~φ12	4P	1,030



- THB387・391・392シリーズ専用のゴムブッシュです。
- 対応線径を変更したい時や、複数の線を取り出したい時にご使用下さい。

- 6000347LAはφ7.0mm以下の線を使用する際、ゴムブッシュのみ出しを防ぎ防水性を安定させることができます。必要に応じてご利用下さい。

型番・寸法・標準価格

型番	外観	適合ケーブル外径	入数	材質	標準価格/袋
6000338GT		穴を塞ぐブラインドブッシュです	10/袋	TPE	580
NEW 6000377GT		φ2.5~φ4.0mm	各10/袋	TPE・POM	1,310
6000339GT		φ5.0~φ7.0mm	各10/袋	TPE・POM	1,310
6000340GT		φ3.0~φ4.5mm	各10/袋	TPE・POM	1,310
6000341GT		φ4.5~φ6.0mm	10/袋	TPE	580
6000342GT		φ2.5~φ4.5mm	10/袋	TPE	580
6000343GT		φ2.5~φ4.0mm	10/袋	TPE	580
6000347LA		φ7.0mm以下の電線を使用する時の固定キャップです。	10/袋	POM	760

- 600341GT・6000343GTには固定キャップは使用できません。

THB387・THB387E用プラグカバー



THB387-3P・4P 使用例



THB387E-3P・4P 使用例



- 未接続時にプラグへのほこりや異物の混入を防ぎます。キャップ部はTPE製、リング部はシリコンゴムです。
- 6DB021900は6DB0219M20に型番変更になりました。
- THB387-5P・387E-5P用のプラグカバーはありません。

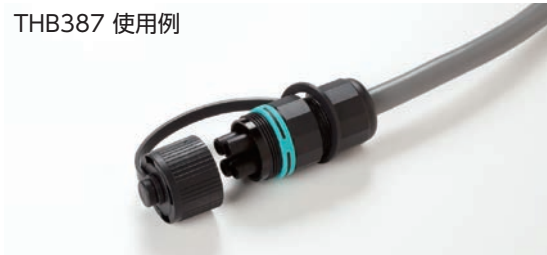
型番・標準価格

型番	適合機種	標準価格
6DB0219M20	THB387-3P・THB387-4P プラグ側	150
NEW 6DB0219M25	THB387E-3P・THB387E-4P プラグ側	150

THB387・THB387E用ソケットカバー



THB387 使用例



THB387E 使用例



- 未接続時にソケットへのほこりや異物の混入を防ぎます。キャップ部はPBT製、リング部はシリコンゴムです。
- 6DB023400は6DB0234M20に型番変更になりました。

型番・標準価格

型番	適合機種	標準価格
6DB0234M20	THB387 ソケット側	150
NEW 6DB0234M25	THB387E ソケット側	150

THB390・400・401L・402T・405・406・399Y・THA209用ゴムブッシュ

5

端子ボックス／防水コネクタ／ケーブルグラウンド

型番目次/
Photo
INDEX

プラスチック
ケース

キャリング
ケース

防水・防塵
樹脂ボックス

防水・防塵
アルミ/
ステンレス
ボックス

端子ボックス/
防水コネクタ/
ケーブル
グラウンド

アルミ
フレーム/
ヒートシンク
ケース

アルミサッシ
ケース

メタル
ケース

フリーサイズ
ケース/
フリーサイズ
パネル

ラックケース/
サブラック

棚板/
ラックパネル

電池ボックス/
ホルダー

アクセサリ
/シールド/
熱対策部品

機構材

カスタム製品

技術資料/
各種ご案内

- THBシリーズ・THA209シリーズ専用のゴムブッシュになります。
(THB387・THB391には使用できません。)
- 径の細いケーブルを使用したい時や、複数の線を取り出したい時にご使用下さい。
- 6000087LFは、φ7.0mm以下の線を使用する時、ゴムブッシュのはみ出しを防ぎ防水性を安定させることが出来ます。必要に応じてご利用下さい。
- THB400-○-17シリーズには使用できません。



型番・標準価格

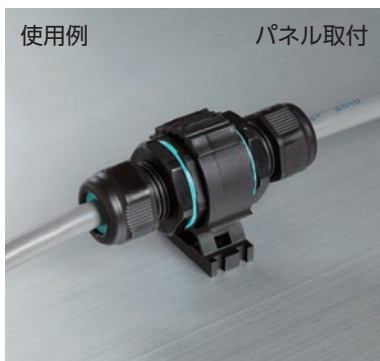
型番	外観	適合ケーブル外径	材質	入数	標準価格 / 袋
600013700		穴を塞ぐブラインドブッシュです	TPE	10 / 袋	580
600012700		11mm×5.5mm	TPE	10 / 袋	580
604001100		φ5.5～φ9.5mm 固定キャップはφ7.0以下の時に使用して下さい。	TPE・POM	各10 / 袋	1,310
600013600		φ2.0～φ4.0mm	TPE・POM	各10 / 袋	1,310
600012500		φ2.0～φ4.0mm	TPE・POM	各10 / 袋	1,310
600030600		φ4.5～φ6.0mm	TPE	10 / 袋	580
600012600		φ2.0～φ4.0mm	TPE	10 / 袋	580
600018200		φ2.0～φ3.5mm	TPE	10 / 袋	580
600022400		φ2.5～φ3.5mm	TPE	10 / 袋	580
6000087LF		φ7.0mm以下の電線を使用する時の 固定キャップです	POM	10 / 袋	760

■ 600030600・600022400には固定キャップは使用できません。

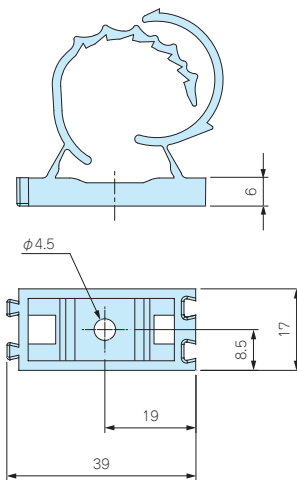
THB390・400・401L・402T・405・406・399Y・THA209用ゴムブッシュ 製品使用例



THB387・391・390・400・401L・402T・405・399Y用 固定ホルダー



- パネルやポールなどに取付けることができるオプション部品です。
- 中継コネクタを固定したい場合に、ご使用下さい。



型番・標準価格

型番	材質/色	適合機種	標準価格
6000302CC	PA66 / ブラック	THB387・391・390・400・401L 402T・405・399Y全機種	240

型番目次/
Photo
INDEX

プラスチック
ケース

キャリング
ケース

防水・防塵
樹脂ボックス

防水・防塵
アルミニウム
ステンレス
ボックス

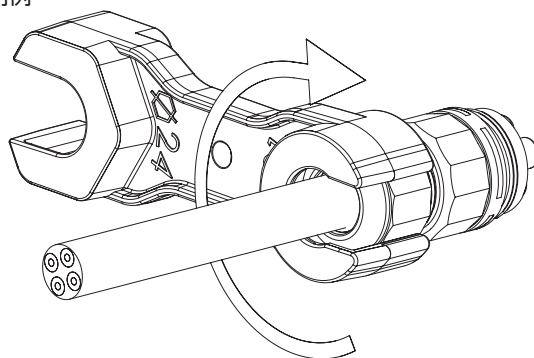
端子ボックス/
防水コネクタ/
ケーブル
グランド

アルミ
フレーム/
ヒートシンク
ケース

THB387・391・390・400・405・406・401L・402T・399Y用 締付工具



使用例



- ケーブルグランド部のキャップの締付が確実にできる専用工具です。
- 工具が空回りするまで締付けて下さい。
- THB400-○-17シリーズには使用できません。

型番・標準価格

型番	材質/色	適合機種	標準価格
6000337BC	PA66GF / ブラック	THB387・391・390・400・405・406・ 401L・402T・399Y	220

アルミサッシ
ケース

メタル
ケース

フリーサイズ
ケース/
フリーサイズ
パネル

ラックケース/
サブラック

棚板/
ラックパネル

電池ボックス/
ホルダー

アクセサリ
/シールド/
熱対策部品

機構材

カスタム製品

技術資料/
各種ご案内

防水・防塵関連技術資料

IPとは IPとはJIS C 0920:2003又は、IEC 60529に基づいて規定された固形異物、水に対する電気機器、キャビネットの保護等級を記号で表したものです。



第一特性数字

数字	器具に対する保護の内容 (外来固形物の侵入に対して)	人体に対する保護の内容 (危険な部分への接近に対して)
5	[防じん形] 粉塵が内部に侵入する事を防止する。若干の粉塵の侵入があっても正常な運転を阻害しない。	1.0
6	[耐じん形] 粉塵が内部に侵入しない。	針金での危険な部分への接近に対して保護されている。 (針金/直径1.0mm 長さ100mm)

69K

スチームジェット(80~100バレル/温度80℃±5℃)を0°、30°、60°、90°で100mm~150mmの距離から、30秒間噴射を5回くり返し、有害な影響を受けない。

第二特性数字

数字	器具に対する保護の内容 (水の浸入に対して有害な影響を受けない)
5	放出部ノズル径φ6.3、12.5ℓ/minであらゆる方向から外皮表面積1㎡当り1分間のべ少なくとも3分間以上散水する。
6	放出部ノズル径φ12.5、100ℓ/minであらゆる方向から外皮表面積1㎡当り1分間のべ少なくとも3分間以上散水する。
7	水深1mに30分間水没する。
8	IPX7より厳しい条件下で継続的に水中に沈めても有害な影響を受けない。

準拠規格の説明

EN50262 Var.A	メトリックケーブルグランドの性能要求事項を規定した規格です。ネジ・取付穴サイズ、ケーブル保持力・引張強度、耐衝撃性、絶縁抵抗、電流試験、固形物・水からの保護等について規定しています。
EN60529	電気・機械製品、筐体などの程度異物(鋼球・鋼線・塵埃・水など)の進入を防げるか、その保護の度合いを等級で表した規格です。詳細は上記 IPについての説明をご参照下さい。
EN60998	低電圧回路の接続機器・端子の性能要求事項を規定した規格です。接続構造、耐電圧、定格電流、絶縁抵抗、空間及び沿面絶縁距離、機械的強度、耐熱、固形物・水からの保護などについて規定しています。THB型防水コネクタはEN60998-2-1(ネジ式接続機器の規格)についても取得しております。
EN61984	コネクタの安全要求事項、関連試験を規定した規格です。コネクタ接続構造、定格電圧、定格電流、インパルス耐電圧、絶縁耐力、遮断容量、アース、空間及び沿面絶縁距離、感電に対する保護、機械的強度、ネジ締付トルク、ケーブル固定・曲げテスト、耐熱、固形物・水からの保護などについて規定しています。
IEC62444 Var.A	電機設備用ケーブルグランドに必要な性能を規定した規格です。ネジ・取付穴サイズ、ケーブル保持力・引張強度、耐衝撃性、電気的特性、電流試験、固形物・水からの保護、EMC(電磁波が外部機器・人体に害を与えない事)等について規定しています。

端子ボックス・防水コネクタ・ケーブルグランド使用上の注意

- 屋外設置の際、直射日光のあたる場所は製品寿命を著しく低下させます。直射日光の当たらない場所で設置を推奨します。
- 常時水没環境でのご利用は出来ません。
- 樹脂製品は、機械油、切削油、洗剤、溶剤、ネジロック、塗料等の影響により割れが発生する事がございますので、薬品銘柄ごとに試験にてご確認の上、樹脂に影響を及ぼさないものをご選択下さい。
- ケーブルグランドの締付トルクはケーブル径・ケーブル被覆の硬さ等により異なります。ケーブルを引っ張り、動かなくなるまで締めつけて下さい。過剰な力で締めつけると破損する事がございます。
- 電源電圧の印加中は感電の恐れがありますので、端子部に触れないで下さい。又、電線の接続や取り外しは電源を切って行って下さい。