

端子ボックス／防水コネクタ／ケーブルグランド

型番目次／Photo INDEX

プラスチックケース

キャリングケース

防水・防塵樹脂ボックス

防水・防塵アルミ/ステンレスボックス

端子ボックス/防水コネクタ/ケーブルグランド

アルミフレーム/ヒートシンクケース

アルミサッシケース

メタルケース

フリーサイズケース/フリーサイズパネル

ラックケース/サブラック

棚板/ラックパネル

電池ボックス/ホルダー

アクセサリ/シールド/熱対策部品

機構材

カスタム製品

技術資料/各種ご案内



- パネルや筐体に取り付けて挿抜が出来る防水中継コネクタです。
- プラグ側（オス）とソケット側（メス）がセットになっています。
- 結線方式はネジ式で手軽に作業ができます。
- 端子部は3P、6Pの2タイプから選択可能です。
- 接続時は安全性の面から1次側をメス（ソケット側）、2次側をオス（プラグ側）になるように、コネクタを配置して下さい。



テクニカルデータ	
保護等級	IP68 0.5bar/1h
水深	5mに1時間の防水試験クリア
使用温度範囲	-40℃～+125℃
規格	EN61984に準拠
※	※規格の概要はP5-77をご参照下さい。



定格・仕様

定格電圧	AC400V
定格電流	25A (3P)、17.5A (6P)
適合電線	より線0.5mm ² ～4.0mm ²
接触抵抗	5mΩ以下
インパルス耐電圧	4kV (3P)、6kV (6P)

構成内容

■ PA66GF = 「ポリアミド66ガラスファイバー入り」の略称

No.	名称	個数	材質	色 / 表面処理
1	プラグ	1	PA66 (UL94V-2) ・ PA66GF (UL94V-0)	ブラック・ホワイト
2	ソケット	1	PA66 (UL94V-2) ・ PA66GF (UL94V-0)	ブラック・ホワイト
3	キャップ	1	PA66 (UL94V-2)	ブラック
4	ゴムブッシュ	1	TPE	グリーン
5	O-リング	1	シリコンゴム	グリーン
6	ナット	1	PA66GF (UL94V-0)	ブラック
-	端子	6/12	真ちゅう	ニッケルメッキ
-	端子ネジ	6/12	鉄 (M3 マイナス)	亜鉛メッキ

オプション部品 (別売)



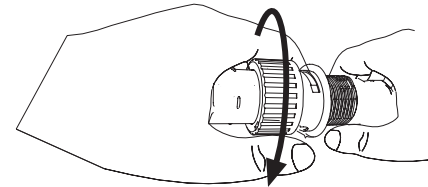
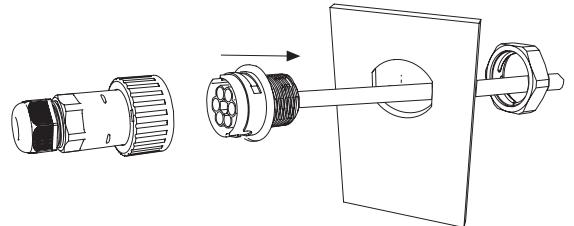
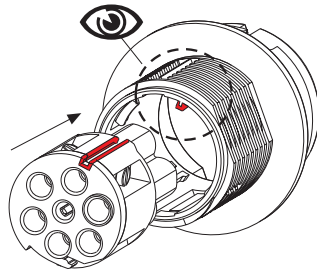
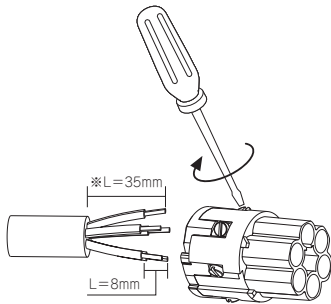
THB405・406用
ゴムブッシュ
P5-55



締付工具
P5-56

接続方法

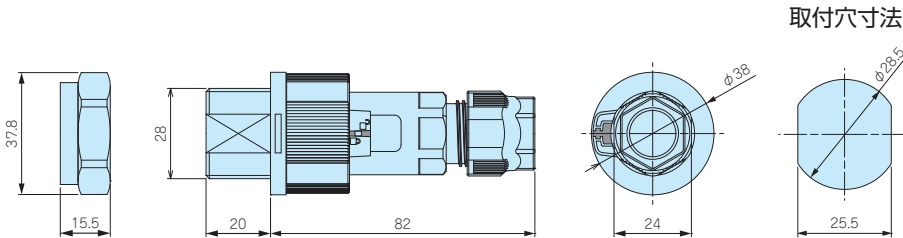
1. 端子台をマイナスドライバーで結線する。
2. 結線した端子台を溝に合わせてプラグ・ソケットに差し込む。
3. プラグを取付穴に入れて、ナットで固定する。
プラグにソケットを差し込み、固定リングを回して固定する。



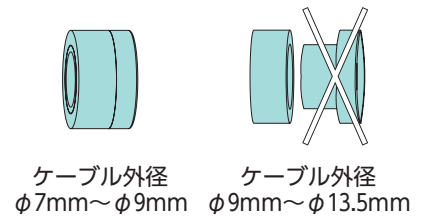
- 結線方法はネジ式で、ハンダ付けや専用工具は必要ありません。
- マイナスドライバー先端幅は3mmが推奨です。
- ※ プラグ側 (固定側) はL=30mm

外観寸法図

■ 製品のCADデータはホームページよりダウンロード可能です。



使用ゴムブッシュ



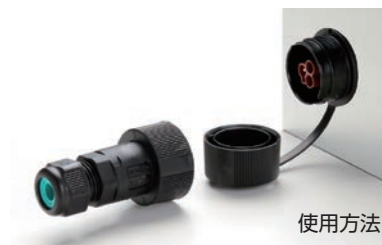
- ゴムブッシュを分割する事で適合ケーブル径を変える事ができます。

型番・標準価格

型番	適合ケーブル外径	最大適合板厚	端子台極数	標準価格
THB406-3P	φ7~φ13.5	10.0	3P	2,040
THB406-6P	φ7~φ13.5	10.0	6P	2,300

オプション部品

THB406専用プラグカバー



使用方法

- 未接続時にプラグへのほこりや異物の浸入を防ぎます。

機種内容

型番	標準価格
6DB00900C	450

材質：キャップ= PA66 リング=シリコンゴム

THB390・400・401L・402T・405・406・399Y・THA209用ゴムブッシュ

5

端子ボックス／防水コネクタ／ケーブルグラウンド

型番目次/
Photo
INDEX

プラスチック
ケース

キャリング
ケース

防水・防塵
樹脂ボックス

防水・防塵
アルミ/
ステンレス
ボックス

端子ボックス/
防水コネクタ/
ケーブル
グラウンド

アルミ
フレーム/
ヒートシンク
ケース

アルミサッシ
ケース

メタル
ケース

フリーサイズ
ケース/
フリーサイズ
パネル

ラックケース/
サブラック

棚板/
ラックパネル

電池ボックス/
ホルダー

アクセサリ
/シールド/
熱対策部品

機構材

カスタム製品

技術資料/
各種ご案内

- THBシリーズ・THA209シリーズ専用のゴムブッシュになります。
(THB387・THB391には使用できません。)
- 径の細いケーブルを使用したい時や、複数の線を取り出したい時にご使用下さい。
- 6000087LFは、φ7.0mm以下の線を使用する時、ゴムブッシュのはみ出しを防ぎ防水性を安定させることが出来ます。必要に応じてご利用下さい。
- THB400-○-17シリーズには使用できません。



型番・標準価格

型番	外観	適合ケーブル外径	材質	入数	標準価格 / 袋
600013700		穴を塞ぐブラインドブッシュです	TPE	10 / 袋	580
600012700		11mm×5.5mm	TPE	10 / 袋	580
604001100		φ5.5～φ9.5mm 固定キャップはφ7.0以下の時に使用して下さい。	TPE・POM	各10 / 袋	1,310
600013600		φ2.0～φ4.0mm	TPE・POM	各10 / 袋	1,310
600012500		φ2.0～φ4.0mm	TPE・POM	各10 / 袋	1,310
600030600		φ4.5～φ6.0mm	TPE	10 / 袋	580
600012600		φ2.0～φ4.0mm	TPE	10 / 袋	580
600018200		φ2.0～φ3.5mm	TPE	10 / 袋	580
600022400		φ2.5～φ3.5mm	TPE	10 / 袋	580
6000087LF		φ7.0mm以下の電線を使用する時の 固定キャップです	POM	10 / 袋	760

■ 600030600・600022400には固定キャップは使用できません。

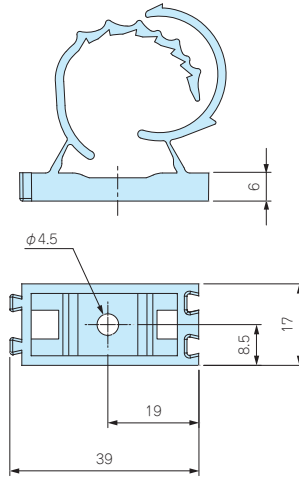
THB390・400・401L・402T・405・406・399Y・THA209用ゴムブッシュ 製品使用例



THB387・391・390・400・401L・402T・405・399Y用 固定ホルダー



- パネルやポールなどに取付けることができるオプション部品です。
- 中継コネクタを固定したい場合に、ご使用下さい。



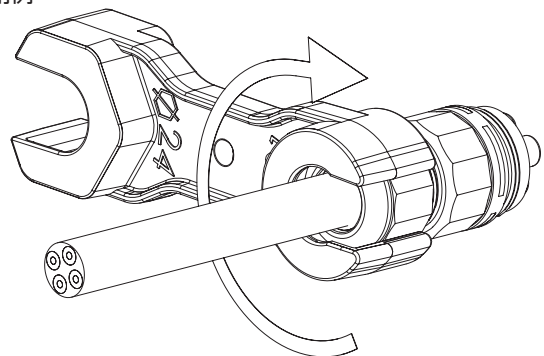
型番・標準価格

型番	材質/色	適合機種	標準価格
6000302CC	PA66 / ブラック	THB387・391・390・400・401L 402T・405・399Y全機種	240

THB387・391・390・400・405・406・401L・402T・399Y用 締付工具



使用例



- ケーブルグランド部のキャップの締付が確実にできる専用工具です。
- 工具が空回りするまで締付けて下さい。
- THB400-○-17シリーズには使用できません。

型番・標準価格

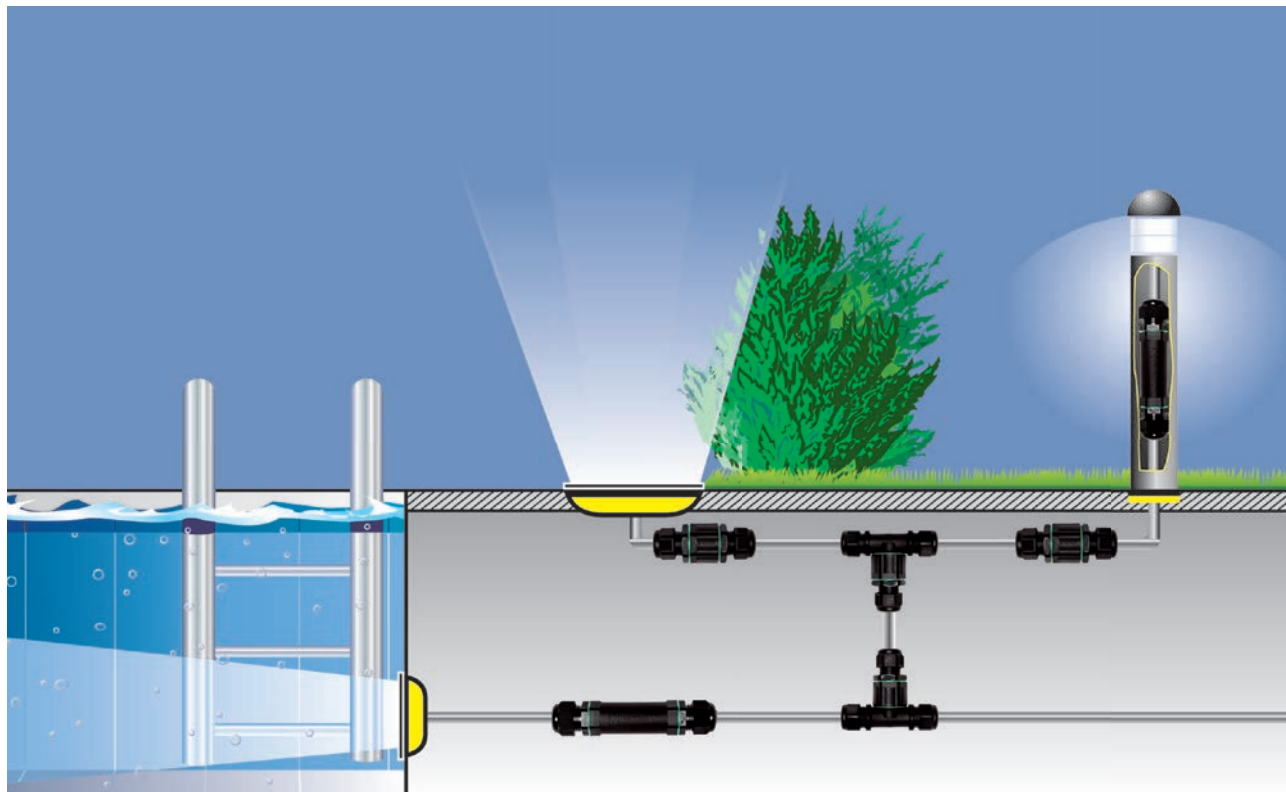
型番	材質/色	適合機種	標準価格
6000337BC	PA66GF / ブラック	THB387・391・390・400・405・406・ 401L・402T・399Y	220

5 防水コネクタシリーズ

製品使用例

APPLICATION

防水コネクタ・中継ボックスシリーズは屋外用LED照明、地下の電気配線、産業設備・工作機械、船舶など、防水・防塵を求められる過酷な条件での電力・モーター・センサーの中継にご利用頂けます。



端子ボックス／防水コネクタ／ケーブルグラウンド

型番目次/
Photo
INDEX

プラスチック
ケース

キャリング
ケース

防水・防塵
樹脂ボックス

防水・防塵
アルミ/
ステンレス
ボックス

端子ボックス/
防水コネクタ/
ケーブル
グラウンド

アルミ
フレーム/
ヒートシンク
ケース

アルミサッシ
ケース

メタル
ケース

フリーサイズ
ケース/
フリーサイズ
パネル

ラックケース/
サブラック

棚板/
ラックパネル

電池ボックス/
ホルダー

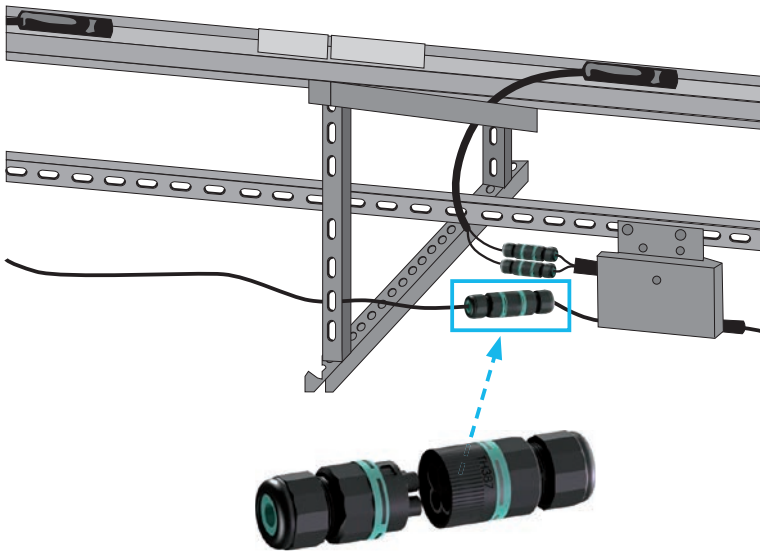
アクセサリ
/シールド/
熱対策部品

機構材

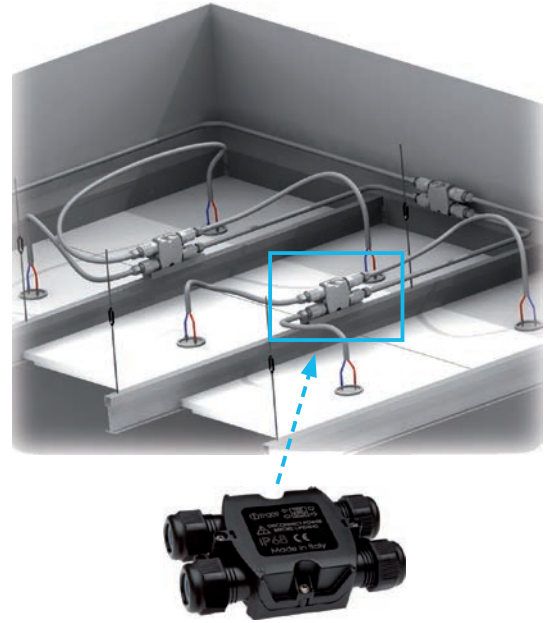
カスタム製品

技術資料/
各種ご案内

産業設備の動力、センサーの中継



床下、屋根裏の配線工事



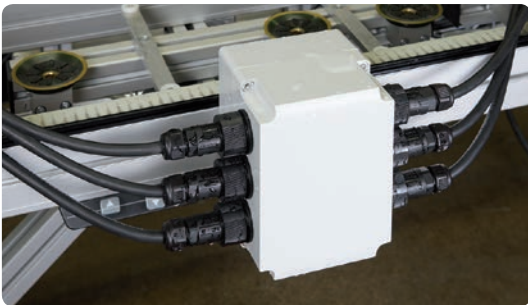
道路照明の地下配線



LED照明



自動生産ライン



ブレーカー接続器



工作機械装置



産業用モーター

