

TWE-Lite (TWE-001L) 仕様書

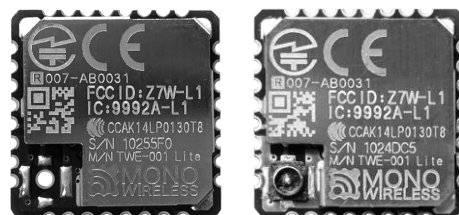
Ver2.1 (MAR-2016)

モノワイヤレス株式会社

1	製品データ	4
1.1	製品概要	4
1.1.1	型番	4
1.1.2	注文品名	4
1.1.3	製品概要	4
1.1.4	主な特徴	5
1.2	仕様	6
1.2.1	アンテナ	6
1.2.2	無線標準仕様	6
1.2.3	マイコン部	6
1.2.4	インターフェース	7
1.2.5	無線部	7
1.2.6	認証等	8
1.3	ブロック図	9
1.4	外形寸法	10
1.5	推奨パッド寸法	10
1.6	ピン割り当て	11
1.7	機能紹介	12
1.8	TWE-Lite ⇔ TWE-Lite DIP ピン相関表	13
1.9	絶対最大定格	14
1.10	特性	15
1.11	各種仕様	17
1.12	信頼性試験	18
1.13	認証取得 基板パターンアンテナ	19
1.14	リール仕様	20
1.14.1	テーピング寸法	20
1.14.2	リール寸法	20
1.14.3	リール包装	21
1.14.4	ラベル表示 (ロットNo.表示)	22
1.14.5	リール保存条件	24
1.15	リフロー条件	24
1.16	ボード実装 注意点	25
1.17	使用上の注意	26

1 製品データ

1.1 製品概要



TWE-001L-NC

TWE-001L-IP

1.1.1 型番

TWE-001 Lite

1.1.2 注文品名

- ・ TWE-001L-NC (マッチ棒アンテナ付属)
- ・ TWE-001L-NC7 (ワイヤーアンテナ付属)
- ・ TWE-001L-IP (外部アンテナ版)



マッチ棒アンテナ



ワイヤーアンテナ

1.1.3 製品概要

ワイヤレスエンジンは小型パッケージされたモジュールで、高性能マイコン、フラッシュメモリ、IEEE802.15.4 準拠の高性能無線を備えます。

電源とセンサーなどを接続し、フラッシュメモリ、EEPROM にプログラムを格納することで動作させられます。

日本国内での認証を取得しておりますので、すぐに製品化が可能です。

1.1.4 主な特徴

- 世界標準規格である IEEE802.15.4 に準拠。
- 様々なソフトウェアスタックが利用可能。
- 超小型モジュール(13.97×13.97×2.5mm)
- チップ性能を最大限に引き出す基板設計により長距離でも安定した通信が可能。
(マッチ棒アンテナで1km)
- 32KB の RAM、160KB のフラッシュメモリを備え高性能な通信用アプリケーションソフトウェアの動作が可能。
- 待機時の電流が 0.1 μ A (ディープスリープ)、1.5 μ A (RAM 保持・タイマー)と非常に少ないため電池寿命を延ばすことが可能。
- 4個の AD コンバータ、1 個のコンパレータ、20 個の汎用入出力ポートといった豊富な I/O を内蔵しセンサー等を直接接続可能。
- フラッシュメモリを内蔵しておりファームウェアの変更が可能。
- 無償で入手可能な GNU および eclipse ベースの開発環境によりファームウェア開発が可能。
- 強力な 128-bit AES 暗号化技術によりセキュリティを保つことが可能。
- 日本国内の ARIB STD-T66 工事設計認証(技適)を取得済みであるため免許や新たな申請の必要なく使用が可能。
- RoHS 対応により新環境基準に準拠。

1.2 仕様

1.2.1 アンテナ

TWE-001L-NC はマッチ棒アンテナ，NC7 はワイヤーアンテナ付属。
TWE-001L-IP 外部アンテナ版につきましては、下記参照願います。

<http://mono-wireless.com/jp/products/Antennae/index.html>

1.2.2 無線標準仕様

- IEEE 802.15.4 準拠 (2.4GHz)
- 通信速度:250kbps
- 通信方式:DS-SS (直接拡散方式)
- チャンネル数:16※
- 周波数: 2405~2480MHz (チャンネル中心周波数)※
- プロトコルスタック:802.15.4 MAC 及び ToCoNet

※国によっては、使用チャンネル・周波数が異なります。

1.2.3 マイコン部

- 32ビット RISC プロセッサ
- 可変クロック (4/8/16/32MHz) により消費電力の最適化が可能
- ウォッチドッグタイマー、ブラウンアウト検出
- ブロックごとにきめ細かく電源制御が可能
- RAM 32kBytes
- EEPROM 4kBytes
- フラッシュメモリ 160kBytes

1.2.4 インターフェース

	数	備考
ADC	4	10bit
PWM	4	
タイマ/PWM	1	PWM, $\Delta\Sigma$ など5モード
パルスカウンタ	2	スリープ状態で稼働可
UART	2	
SPI マスター/スレーブ	1	3 セレクト
コンパレータ	1	
二線シリアル	1	
汎用デジタル	20	他の I/F と共用

※多くは共用ピンであるため、組み合わせによっては利用できない場合があります。

1.2.5 無線部

	値	備考
送信出力	2.5dBm	25°C, 3V
受信感度	-95dBm	25°C, 3V, typ
送信電流	15.3mA	25°C, 3V, typ
受信電流	17.0mA	25°C, 3V, typ
待機電流	0.1 μ A	25°C, 3V, typ, ディープスリープ
待機電流	1.5 μ A	RAM 保持・タイマ

1.2.6 認証等

- RoHS 対応
- ARIB STD-T66 工事設計認証(技適)取得済み
- FCC ID : FCC ID:Z7W-L1
- IC : 9992A-L1
- Australia : Supplier number N26968
- 台湾認可番号 : CCAK14LP0130T8

【表記例】

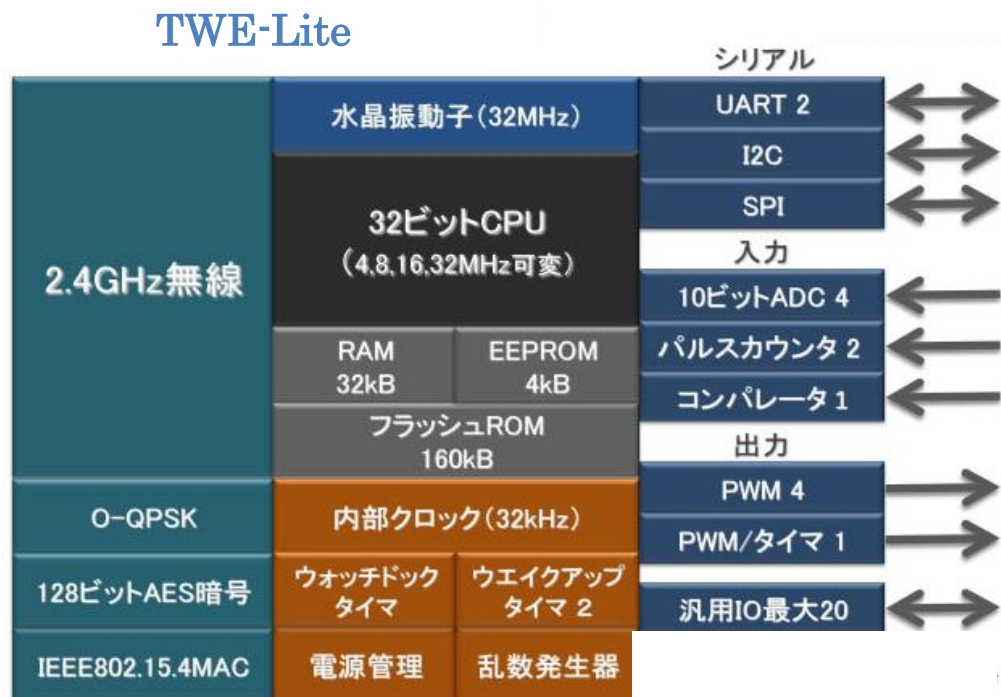


- ①技適マーク
- ②CE mark
- ③FCC ID
- ④IC No.
- ⑤台湾 (NCC) 認可番号
- ⑥工事設計認証番号
- ⑦Model No.
- ⑧Serial No. (MAC address)
- ⑨ロゴ
- ⑩マイクロ QR コード

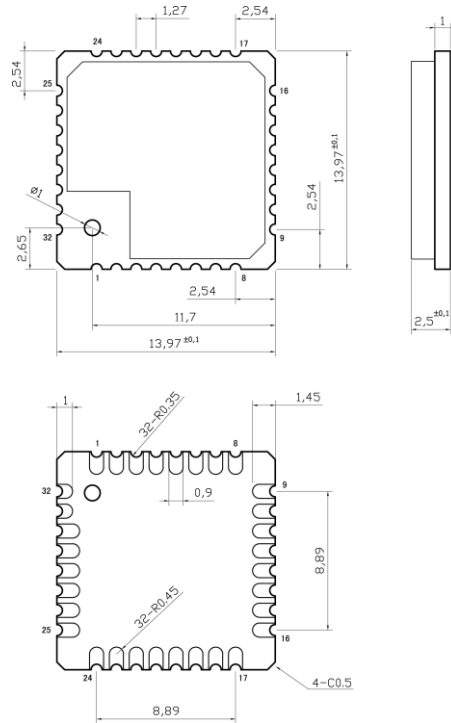
※表示は変更になる場合があります。

※表示・利用可能アンテナなど、国によって要件が違います。

1.3 ブロック図



1.4 外形寸法

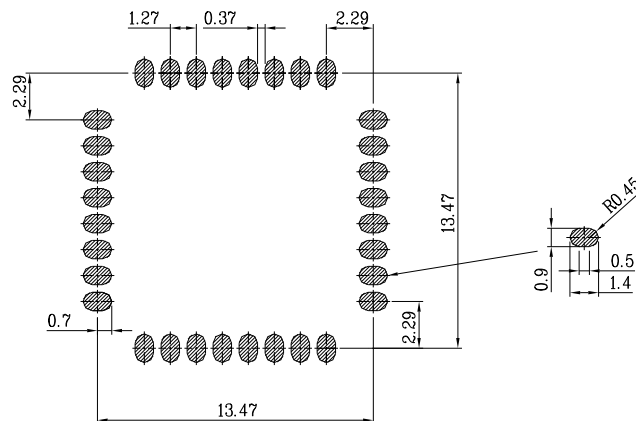


外形 : 13.97x13.97x2.5mm 重量 : 0.93g

下記、TWE-Lite 外形 DXF データダウンロード可。

<http://mono-wireless.com/jp/products/TWE-001Lite.html>

1.5 推奨パッド寸法



- モジュール裏面に接する受け側基板は、シルク印刷及びスルーホールが無きこと。
- アンテナを半田接続する場合は、受け側基板に角穴を設け、モジュール裏面より半田付けをお願いします。
- メタルマスク厚は、 $t=0.12\sim0.15\text{mm}$ の範囲でご使用ください。
- マスク及びリフロー条件により、モジュールの片側の半スルーホール箇所に半田フィレットが立たない場合があります。

1.6 ピン割り当て

#	IO 名	機能割り当て			代替割り当て		
1	DO0	SPICLK			<i>PWM2*</i>		
2	DO1	SPIMISO			<i>PWM3*</i>		
3	DIO18	SPIMOSI					
4	DIO19	SPISEL0					
5	VCC	VCC					
6	DIO4	CTS0				<i>TIM0OUT</i>	<i>PC0</i>
7	DIO5	RTS0			<i>PWM1</i>		<i>PC1</i>
8	DIO6	TXD0			<i>PWM2</i>		
9	DIO7	RXD0			<i>PWM3</i>		
10	DIO8	TIM0CK_GT		PC1	<i>PWM4</i>		
11	DIO9	TIM0CAP	32KTALIN		<i>RXD1</i>		
12	DIO10	TIM0OUT	32KTALOUT				
13	DIO12		PWM2		<i>CTS0</i>		
14	DIO14	SIF_CLK		<i>TXD1</i>	<i>TXD0</i>	<i>SPISEL1</i>	
15	DIO13		PWM3		<i>RTS0</i>		
16	DIO11		PWM1		<i>TXD1</i>		
17	DIO15	SIF_D		RXD1	<i>RXD0</i>	<i>SPISEL2</i>	
18	DIO16	COMP1P			<i>SIF_CLK</i>		
19	DIO17	COMP1M	PWM4		<i>SIF_D</i>		
20	GND						
21	RESETN	RESETN					
22	ADC2	VREF					
23	ADC1						
24	DIO0	SPISEL1	ADC3				
25	DIO1	SPISEL2	ADC4	PC0			
26	DIO2					<i>TIM0CK_GT</i>	
27	DIO3					<i>TIM0CAP</i>	
28	GND	GND					
29	NA	RF					
30	GND	GND					
31	GND	GND					
32	GND	GND					

* UART: vAHI_UartSetLocation(), Timer/PWM : vAHI_TimerSetLocation (), パルスカウンタ(PC): vAHI_PulseCounterSetLocation (), SIF/I2C: vAHI_SiSetLocation() , SPI セレクト: vAHI_SpiSelSetLocation() を呼び出すことで、該当機能を代替割り当てピンで利用可能。

* PWM2, 3 は DIO6, 7 または DIO12, 13 の割り当てを解放し D00, 1 に割り当て可能。

1.7 機能紹介

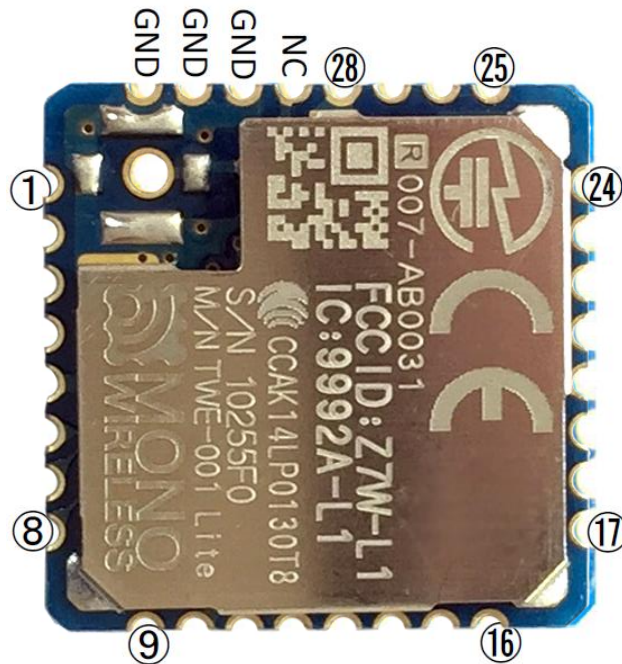
信号名	機能
PC	パルスカウンタ
SPICLK	SPI マスタークロック
SPISEL	SPI セレクト出力
SPIMISO	SPI マスター入力
SPIMOSI	SPI マスター出力
TIM0CK_GT	タイマクロック, ゲート入力
TIM0CAP	タイマキャプチャ入力
TIM0OUT	タイマ PWM 出力
32KTALIN	クリスタル入力
32KTALOUT	クリスタル出力
VREF	基準電圧
COMP1M	コンパレータ+入力
COMP1P	コンパレータ-入力
SIF_D	2 線シリアルデータ
SIF_CLK	2 線シリアルクロック
RXD	UART RX
TXD	UART TX
RTS	UART RTS
CTS	UART CTS
PWM	パルス幅変調出力

1.8 TWE-Lite ⇔ TWE-Lite DIP ピン相関表

超簡単！無線マイコンTWE-Lite DIP
トワイライト

TWE-001L-NC ピン	接続	信号名	シルク	ピン	ピン配置	ピン	シルク	信号名	接続	TWE-001L-NC ピン
(20,28)	電源グラウンド	GND	GND	1		28	VCC	VCC	電源(2.3~3.6V)	(5)
(14)	I2Cクロック	SCL	14	2		27	3	M3	モード設定ビット3	(27)
(9)	UART受信	RX	7	3		26	2	M2	モード設定ビット2	(26)
(7)	PWM出力1	PWM1	5	4		25	1	A14	アナログ入力4	(25)
(3)	デジタル出力1	DO1	18	5		24	A2	A13	アナログ入力3	(22)
(1)	PWM出力2	PWM2	0	6		23	0	A12	アナログ入力2	(24)
(2)	PWM出力3	PWM3	1	7		22	A1	A11	アナログ入力1	(23)
(4)	デジタル出力2	DO2	19	8		21	R	RST	リセット入力	(21)
(6)	デジタル出力3	DO3	4	9		20	17	BPS	UART速度設定	(19)
(8)	UART送信	TX	6	10		19	15	SDA	I2Cデータ	(17)
(10)	PWM出力4	PWM4	8	11		18	16	D14	デジタル入力4	(18)
(11)	デジタル出力4	DO4	9	12		17	11	D13	デジタル入力3	(16)
(12)	モード設定ビット1	M1	10	13		16	13	D12	デジタル入力2	(15)
(20,28)	電源グラウンド	GND	GND	14		15	12	D11	デジタル入力1	(13)

TWE-001L-NC ピン番号



1.9 絶対最大定格

項目	Min	Max	
電源(VCC)	-0.3	3.6	V
アナログ IO(VREF/ADC)	-0.3	VCC+0.3	V
デジタル IO	-0.3	VCC+0.3	V

1.10 特性

項目	記号	条件	min	typ	max	
電源供給電圧	VCC		2.0	3.0	3.6	V
始動電圧	Vboot		2.05			V
動作温度	T _{OPR}	結露なきこと	-40	25	105	°C
動作湿度	H _{OPR}	結露なきこと			85	%RH
消費電流	I _{CC}	ディープスリープ		0.1		μA
		スリープ(タイマ 1)		1.5		μA
		Tx (CPU doze)		15.3		mA
		Rx (CPU doze)		17.0		mA
送信出力	P _{out}		+0.5	2.5		dBm
受信感度				-95		dBm
DIO 内部プルアップ			40	50	60	kΩ
DIO Hi 入力	V _{IH}		VCCx0.7		VCC	V
DIO Lo 入力	V _{IL}		-0.3		VCCx0.27	V
DIO 入力ヒステリシス			200	310	400	mV
DIO Hi 出力	V _{OH}		VCCx0.8		VCC	V
DIO Lo 出力	V _{OL}		0		0.4	V
DIO 負荷、吸込電流	I _{OL}	VCC 2.7~3.6V		4		mA
		VCC 2.2~2.7V		3		mA
		VCC 2.0~2.2V		2.5		mA
リファレンス電圧	V _{REF}		1.198	1.235	1.260	V
ADC 解像度					10	Bits
ADC 積分非直線性				±1.6,±1.8		LSB
ADC 微分非直線性			-0.5		0.5	LSB
ADC オフセット誤差				-10,-20		mV
ADC ゲイン誤差				+10,+20		mV
ADC クロック				0.25,0.5, 1.0		MHz
ADC 入力レンジ			0.04		V _{REF} 2xV _{REF}	V

※数値は半導体データシートに基づく。



1.11 各種仕様

項目	
SPI (3 チップセレクト マスター、スレーブ)	最大 16MHz
タイマ (1 系統)	16MHz, 16bit 精度
パルスカウンター (2 系統)	最大 100kHz, 16bit
UART インターフェース (2 系統)	16550A 互換
2 線式シリアルインタフェース (I ² C, SMBUS 互換、マスターまたはスレーブ)	最大 100kHz または 400kHz 7/10bit アドレスモード
乱数生成機	16bit
暗号回路	AES 128bit
電源管理	デジタル/アナログ/RAM/無線 の 4 領域を ON/OFF 可

1.12 信頼性試験

試験項目	試験方法	判定基準
① 熱衝撃	2時間ごとに温度 105°C、-40°Cを入れ替え 4時間で1サイクルとし、250 サイクル後、常温で 1H 放置後に測定を行う。	性能及び外観を満足する事
② 振動(可変周波数)	加速度: 200 m/s ² T _c = + 25 °C 周波数: 100~2,000 Hz 1往復 4 分 振動方向: X・Y・Z 方向 回数 4 回	性能及び外観を満足する事
③ 高温放置(通電)	高温 105°Cでモジュール単体を 1000H 放置後、常温で 1H 放置後に測定を行う。	性能及び外観を満足する事
④ 低温放置(通電)	低温-40°Cでモジュール単体を 1000H 放置後、常温で 1H 放置後に測定を行う。	性能及び外観を満足する事

※1) 通電試験は 10 分に 1 回のデータ送受信。

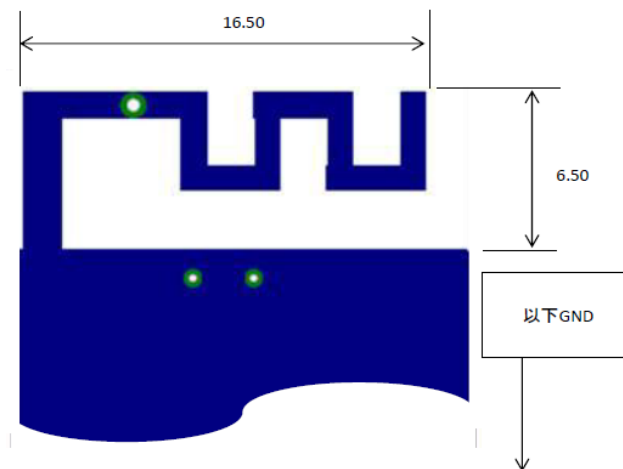
※2) 試験後もファームが正常に動作すること。

1.13 認証取得 基板パターンアンテナ

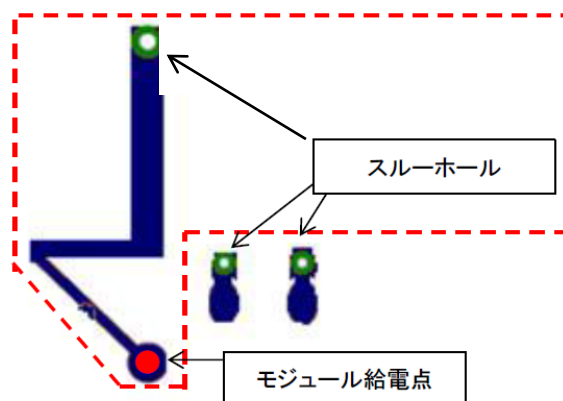
TWE-AN-P1934

仕様

項目	規格
外形寸法	16.50[mm]×6.50[mm](板厚1.00[mm])
方式	逆Fアンテナ
利得	2.00[dBi]



A面:素子



B面:モジュール側

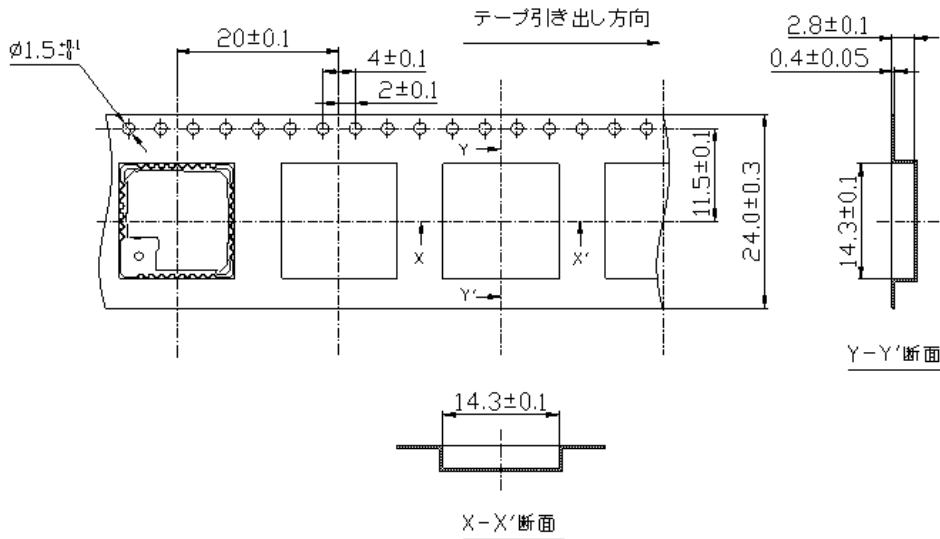
※赤枠内はGNDにしないこと

※上記データは、認証機関に提出した資料となっております。

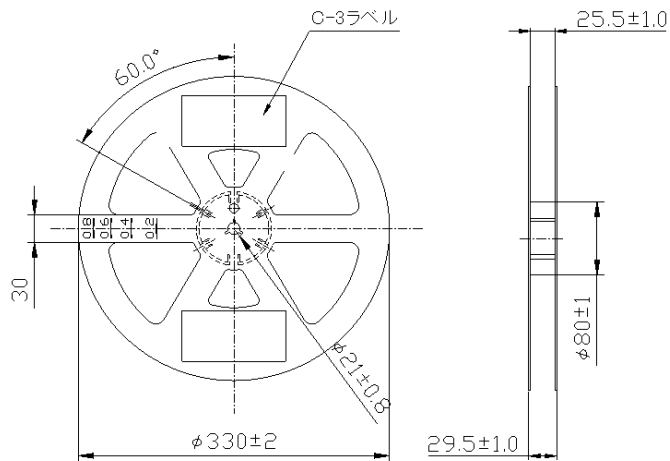
※パターンデータ (DXF) は、弊社より支給可能。

1.14 リール仕様

1.14.1 テーピング寸法



1.14.2 リール寸法



—注記—

1. JIS 規格 C 0806 に準ずる。
2. 1 リール 1000 個巻
3. リールでのベーキング不可
4. エンボステープ材質 : PS 導電
5. フィルム材質 : PS 導電
6. リール材質 (黒色) : PS 導電

1.14.3 リール包装

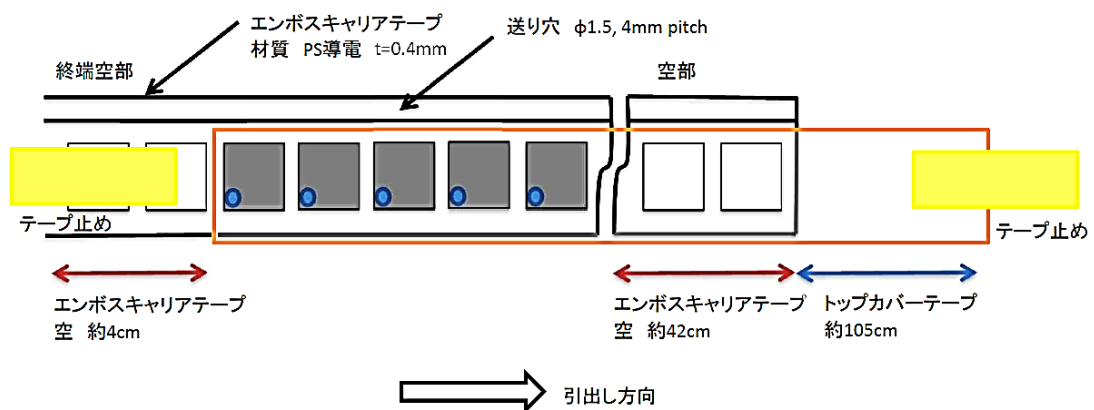
1: モジュールの最大包装数量

リール数/内箱	個数/リール	外箱	
		内箱数	個数
1	1000	1	1000

2: 包装

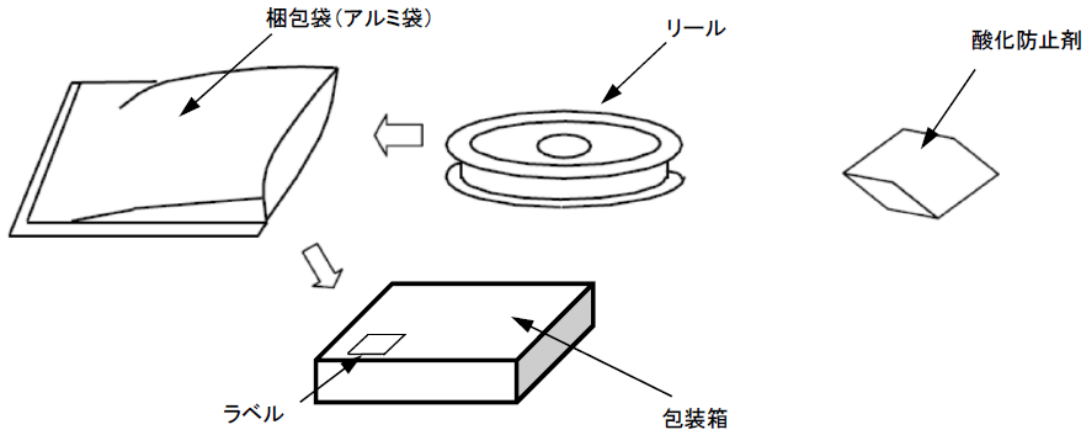
2.1 リールへの巻き取り

モジュールをエンボスキャリアテープに収納し、カバーテープを貼り、リールに巻き取ります。

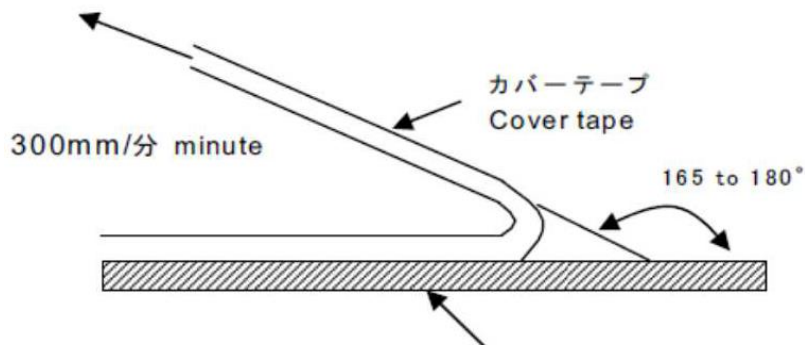


2.2 防湿包装

リールに巻き取られたエンボスキャリアテープを乾燥剤と一緒に防湿袋に収納します。



3: カバーテープのシール剥離強度



カバーテープの接着面に対して $165\sim 180^\circ$ の角度において、毎分 300mm の速度で引っ張った場合の引き剥がし強度は 0.1N \sim 1.3N です。

1.14.4 ラベル表示 (ロットNo. 表示)

リール及び包装箱 (内箱) に貼付。



表示内容

- ① 社名
- ② 品名
- ③ 数量
- ④ ロットNo.
- ⑤ 企業コード 104470
- ⑥ RoHS 適合表示
- ⑦ 原産国表示
- ⑧ EIAJ C-3 表示



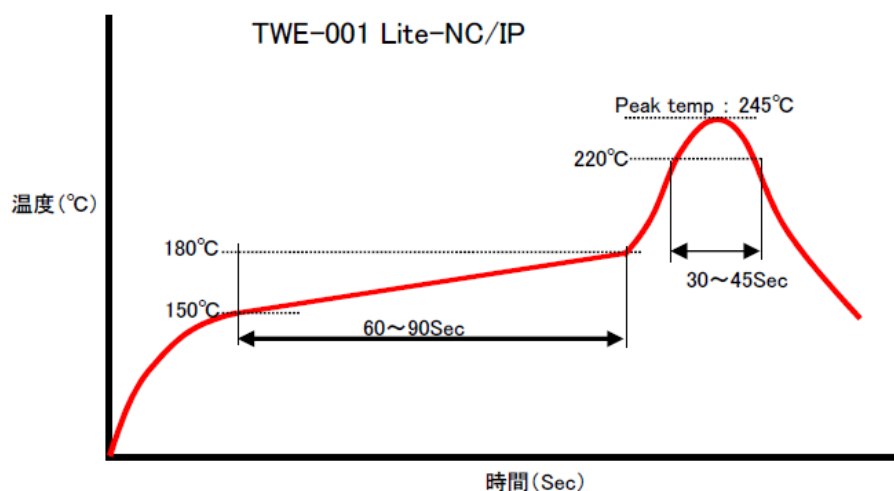
Serial No. (MAC address) は、モジュール毎に割り当て(16 進数で 7 桁の表示)。
Serial No. (MAC address) より、トレーサビリティ管理。

1.14.5 リール保存条件

項目	Min	Max	記号
温度	0	40	°C
湿度	40	60	%RH

1.15 リフロー条件

【推奨リフロープロファイル】 Recommended Soldering Condition



予備加熱		本加熱		ピーク温度	リフロー回数
Pre-heat zone		Solder melting temp.		Peak temp.	Reflow cycle
°C	sec.	°C	sec.	°C	回
150~180	60~90	220	30~45	245	1回

- ・温度条件は上図の推奨リフロー温度プロファイルの範囲内で、1回とします。
- ・はんだ付けは、リフロー半田を原則とします。
- ・上記プロファイルにて、実装評価で問題ない事を確認しておりますが、貴社実装条件で実装性を確認して頂けますようお願い致します。

1.16 ボード実装 注意点

- 1) 弊社推奨リフロー条件で本製品のリフロー回数は1回とします。
リフロー時には製品内部の半田が再溶融致しますので、ご注意ください。
原則、はんだ付けはリフロー半田とさせて戴きます。
- 2) 本製品は自然の環境に放置することにより吸湿します。
開封後 72 時間以内にリフロー実装を行って下さい。
- 3) 上記の湿度以下で保管する場合は、十分に静電気対策を取って下さい。
- 4) 開封後 72 時間以上経過した場合は下記条件にてベーク処理を行った上でご使用下さい。 上
 - ・ リールでのベークは不可、トレイ等に移し替えてベークを行って下さい。
 - ・ ベーク条件は 90°C、48 時間、1 回までとします。
- 5) 同一梱包内で LOT No. が混成する場合がありますので、予めご了承下さい。
- 6) 本製品に実装されている部品の半田付け部について、半田フィレットの有無は問わないものとします。
- 7) 本製品はガラスエポキシ基板に実装されることを想定しております。
ガラスエポキシ以外の材料（例えばセラミック等）の基板に本製品を実装する場合は、十分に評価した上でご使用下さい。
- 8) 本製品内部に実装されている部品仕様上、大変静電気に弱い部品となっております。
静電気対策を十分行った上でご使用下さい。
- 9) シールドケースに応力が加わった場合、外れる可能性がありますので、十分に注意して下さい。
- 10) 手半田付けにつきましては、以下条件でお願い致します。
350°C以下 3秒以内（パッケージ表面温度は150°C以内）

1.17 使用上の注意

①保管

高温・高湿を避けて保管のこと、製品は納入後6ヶ月以内で、ご使用下さい。

②一般事項

当社製品のご使用にあたりましては、実際に貴社使用環境にて、評価、確認を必ず行って下さい。

高信頼性を必要とされる用途、人命に関わる用途などに、ご使用になる場合は事前に、購入先にお問い合わせください。