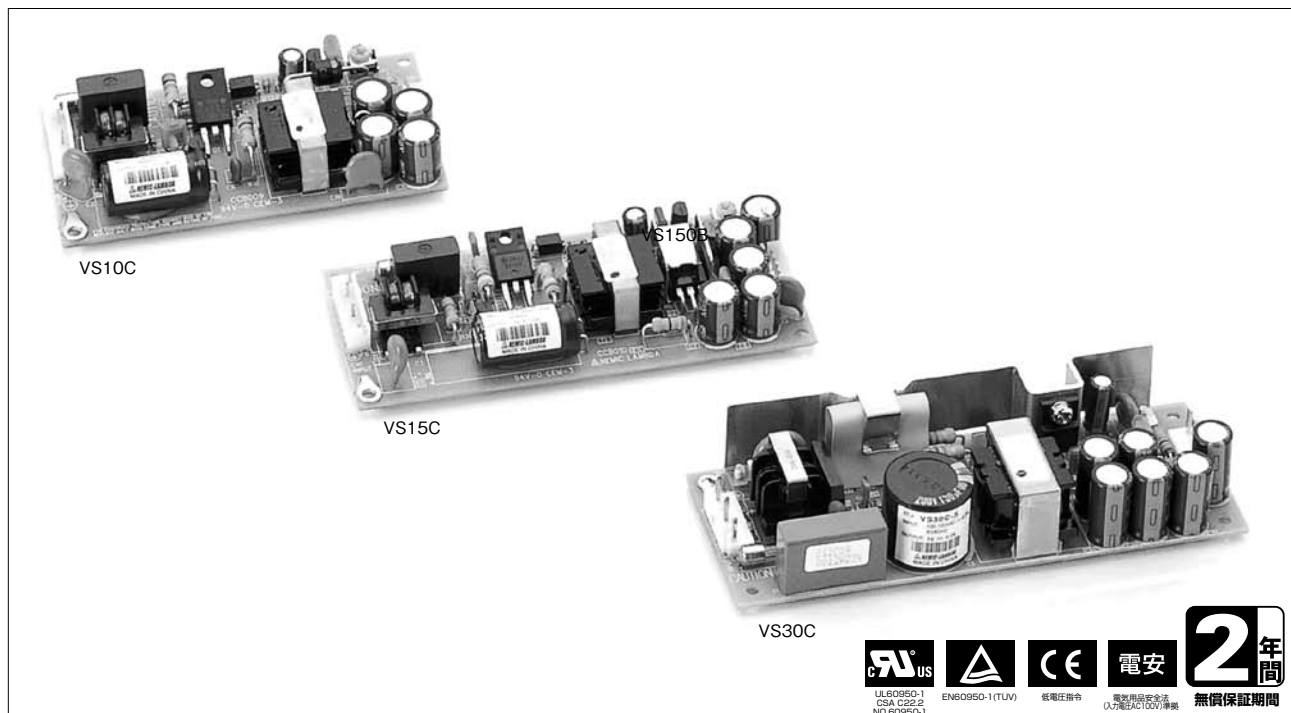


# VS-C SERIES

単出力 10W ~ 30W

電源基板



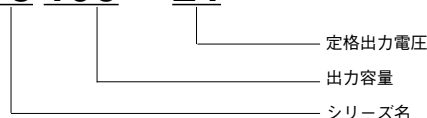
## ■ 特長

**CE** CEマーキング適合

- 100VAC系入力 シングル出力 超ローコスト基板タイプ
- ゲーム機器やプリンター、通信端末装置まで幅広い用途に対応

## ■ 型名称呼方法

**VS 10C - 24**



## ■ 用途



コンピュータ 通信

## ■ RoHS指令対応

EU Directive 2002/95/ECにもとづき、免除された用途を除いて、鉛、カドミウム、水銀、六価クロム、および特定臭素系難燃剤のPBB、PBDEを使用していないことを表します。

## ■ 製品ラインアップ

VS-C

出力電圧	10W		15W		30W	
	出力電流	型名	出力電流	型名	出力電流	型名
3.3V	2.0A	VS10C-3	3.0A	VS15C-3	6.0A	VS30C-3
5V	2.0A	VS10C-5	3.0A	VS15C-5	6.0A	VS30C-5
12V	0.9A	VS10C-12	1.3A	VS15C-12	2.5A	VS30C-12
15V	0.7A	VS10C-15	1.0A	VS15C-15	2.0A	VS30C-15
24V	0.5A	VS10C-24	0.7A	VS15C-24	1.3A	VS30C-24
36V	-	-	-	-	0.9A	VS30C-36
48V	-	-	-	-	0.7A	VS30C-48

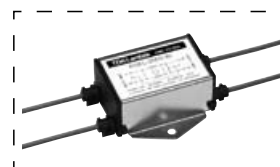
VS-C

## VS10C 仕様規格 (ご使用前にご覧ください)

仕様項目・単位		型名	VS10C-3	VS10C-5	VS10C-12	VS10C-15	VS10C-24
入力	電圧範囲 (*2)	V	AC85 ~ 132 または DC110 ~ 175				
	周波数範囲 (*2)	Hz	47 ~ 440				
	効率 typ (*1)	%	62	71	75		78
	電流 typ (*1)	A	0.3				
	サージ電流 (100VAC) typ	A	25 (Ta=25°C)				
出力	定格電圧	VDC	3.3	5	12	15	24
	最小電流	A	0				
	最大電流	A	2.0		0.9	0.7	0.5
	最大電力	W	6.6	10.0	10.8	10.5	12.0
	最大入力変動 (*3)(*4)	mV	20		48	60	96
	最大負荷変動 (*3)(*5)	mV	40		96	120	150
	最大温度変動 (*3)(*6)	mV	50		120	150	240
	リップルノイズ (*3)	mVp-p	120		150		200
	保持時間 typ (*1)	ms	20 (出力電力 10W 時)				
	電圧可変範囲		± 10%				
機能	過電流保護 (*7)		105% ~				
	過電圧保護 (*8)		115% ~				
	並列運転		なし				
	直列運転		あり				
環境	動作温度 (*9)	°C	- 10 ~ + 50 : 100%、+ 60 : 70%				
	保存温度	°C	- 30 ~ + 85				
	動作湿度	% RH	30 ~ 90 (結露なきこと)				
	保存湿度	% RH	10 ~ 95 (結露なきこと)				
	耐振動		10 ~ 55Hz (掃引 1 分間)、19.6m/s <sup>2</sup> 一定、XYZ 各方向 1 時間				
	耐衝撃		196.1m/s <sup>2</sup> 以下				
絶縁	冷却方式		自然空冷				
	耐電圧		入力-出力 : 2kVAC (20mA) 1 分間、入力-FG : 2kVAC (20mA) 1 分間、 出力-FG : 500VAC (100mA) 1 分間				
適応規格	絶縁抵抗		100M Ω 以上 (出力-FG : 500VDC、25°C、70% RH)				
	安全規格		UL60950-1、CSA C22.2 No.60950-1、EN60950-1、電気用品安全法 各準拠				
	雑音端子電圧、雑音電界強度		VCCI-B、FCC class B 各準拠				
構造	質量 typ	g	65				
	サイズ (W × H × D)	mm	49 × 17 × 94				
標準価格 (税別)	円	1,580					

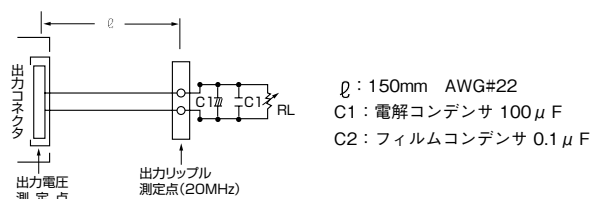
- (\*1) 入力電圧100VAC、Ta = 25°C、平均出力電力時の値です。  
 (\*2) 安全規格申請時の入力電圧範囲、入力周波数範囲は「100 ~ 120VAC、50/60Hz」です。  
 (\*3) 入力変動、負荷変動およびリップル電圧については、取扱説明をご参照ください。  
 (\*4) 85 ~ 132VAC、負荷一定時の値です。  
 (\*5) 最小負荷 ~ 全負荷 (最大出力電力)、入力電圧一定時の値です。  
 (\*6) -10 ~ +50°C、入力電圧一定、負荷一定時の値です。  
 (\*7) 電流制限方式自動復帰型です。30秒以上の過負荷・短絡状態は避けてください。  
 (\*8) ツェナーダイオード・クランプ方式です。  
 (\*9) 標準取付方法における出力ディレーティングです。

## ●推奨ノイズフィルタ



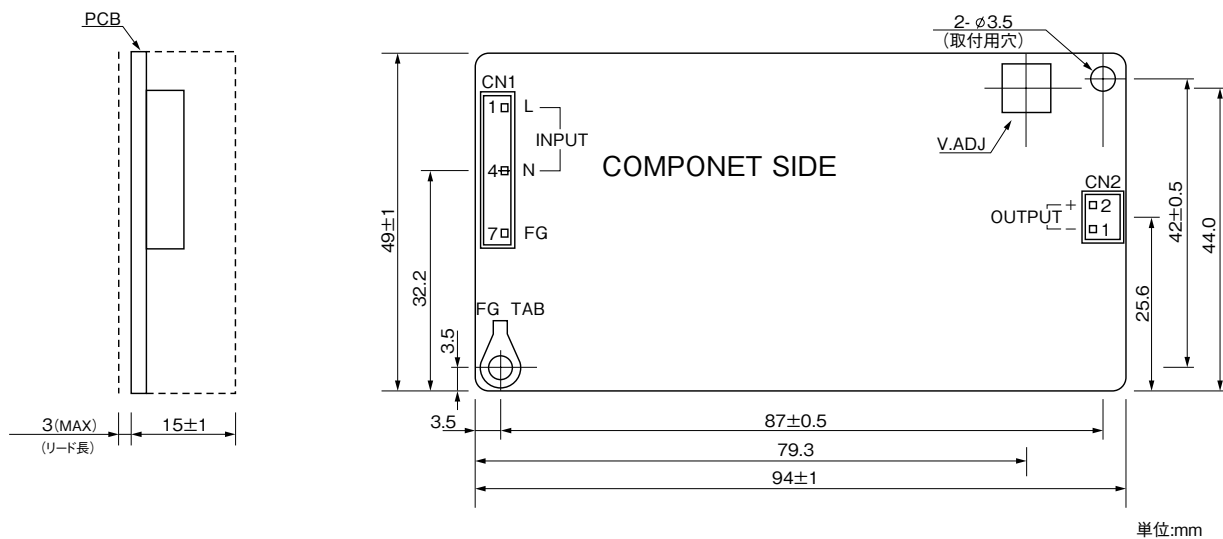
RESL-20R5W  
 『TDK-Lambda EMC Filters』  
 カタログをご参照下さい。

図 1 : 出力電圧および出力リップル電圧測定方法



# 外觀図

**[VS10C]** ・基板材質：ガラスコンポジット (CEM-3)



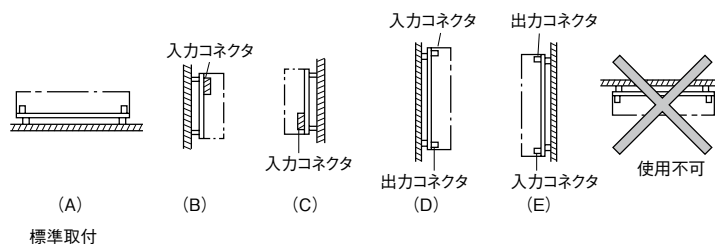
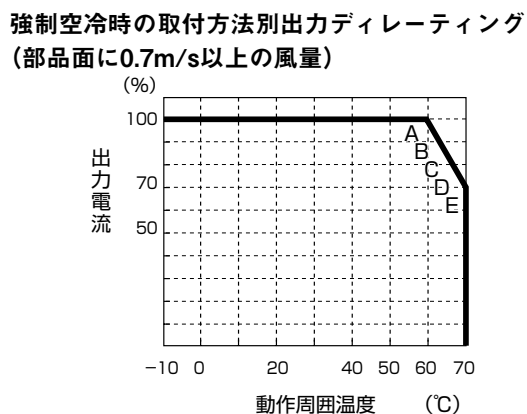
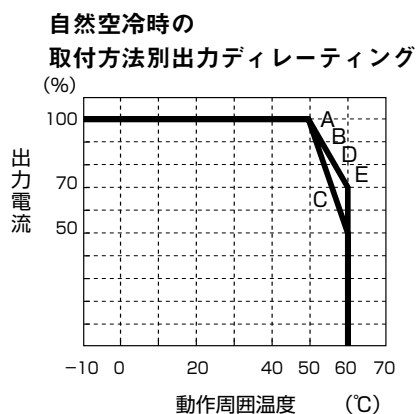
	入力側 (CN1)	出力側 (CN2)
使用コネクタ	B3 (7.5) B-XH-A JST 製	B2B-XH-A JST 製
適合ハウジング (ターミナル)	XHP-7 1個 SXH-001T-P0.6 又は BXH-001T-P0.6 5個	XHP-2 1個
適合圧着器	ハンドグリッピングツール：YC-110R、YRS-110 JST 製	

入力及び出力用ハーネスを  
別添しています。

	型名	標準価格	
入力用	HA-1-IN	200 円	App-1 ページ
出力用	HA-1-OU	200 円	

**未添付**

## 取付方法による出力ディレーティング

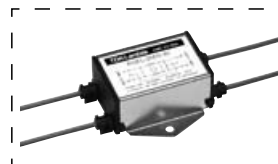


## VS15C 仕様規格 (ご使用前にご覧ください)

仕様項目・単位		型名	VS15C-3	VS15C-5	VS15C-12	VS15C-15	VS15C-24
入力	電圧範囲 (*2)	V	AC85 ~ 132 または DC110 ~ 175				
	周波数範囲 (*2)	Hz	47 ~ 440				
	効率 typ (*1)	%	62	72	75		78
	電流 typ (*1)	A	0.4				
	サージ電流 (100VAC) typ	A	30 (Ta=25°C)				
出力	定格電圧	VDC	3.3	5	12	15	24
	最小電流	A	0				
	最大電流	A	3.0		1.3	1.0	0.7
	最大電力	W	9.9	15.0	15.6	15.0	16.8
	最大入力変動 (*3)(*4)	mV	20		48	60	96
	最大負荷変動 (*3)(*5)	mV	40		96	120	150
	最大温度変動 (*3)(*6)	mV	50		120	150	240
	リップルノイズ (*3)	mVp-p	120		150		200
	保持時間 typ (*1)	ms	20 (出力電力 15W 時)				
	電圧可変範囲		± 10%				
機能	過電流保護 (*7)		105% ~				
	過電圧保護 (*8)		115% ~				
	並列運転		なし				
	直列運転		あり				
環境	動作温度 (*9)	°C	- 10 ~ + 50 : 100%、+ 60 : 70%				
	保存温度	°C	- 30 ~ + 85				
	動作湿度	% RH	30 ~ 90 (結露なきこと)				
	保存湿度	% RH	10 ~ 95 (結露なきこと)				
	耐振動		10 ~ 55Hz (掃引 1 分間)、19.6m/s <sup>2</sup> 一定、XYZ 各方向 1 時間				
	耐衝撃		196.1m/s <sup>2</sup> 以下				
絶縁	冷却方式		自然空冷				
	耐電圧		入力-出力 : 2kVAC (20mA) 1 分間、入力-FG : 2kVAC (20mA) 1 分間、出力-FG : 500VAC (100mA) 1 分間				
適応規格	絶縁抵抗		100M Ω 以上 (出力-FG : 500VDC、25°C、70% RH)				
	安全規格		UL60950-1、CSA C22.2 No.60950-1、EN60950-1、電気用品安全法 各準拠				
	雑音端子電圧、雑音電界強度		VCCI-B、FCC class B 各準拠				
構造	質量 typ	g	80				
	サイズ (W × H × D)	mm	50 × 17 × 115				
標準価格 (税別)	円	1,980					

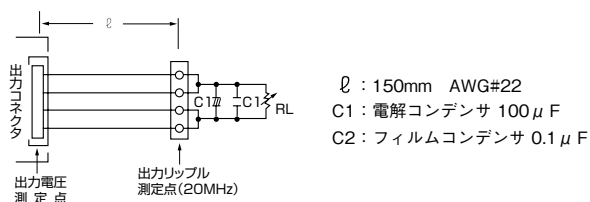
- (\*1) 入力電圧100VAC、Ta = 25°C、平均出力電力時の値です。  
 (\*2) 安全規格申請時の入力電圧範囲、入力周波数範囲は「100 ~ 120VAC、50/60Hz」です。  
 (\*3) 入力変動、負荷変動およびリップル電圧については、取扱説明をご参照ください。  
 (\*4) 85 ~ 132VAC、負荷一定時の値です。  
 (\*5) 最小負荷 ~ 全負荷 (最大出力電力)、入力電圧一定時の値です。  
 (\*6) -10 ~ +50°C、入力電圧一定、負荷一定時の値です。  
 (\*7) 電流制限方式自動復帰型です。30秒以上の過負荷・短絡状態は避けてください。  
 (\*8) ツェナーダイオード・クランプ方式です。  
 (\*9) 標準取付方法における出力ディレーティングです。

## ●推奨ノイズフィルタ



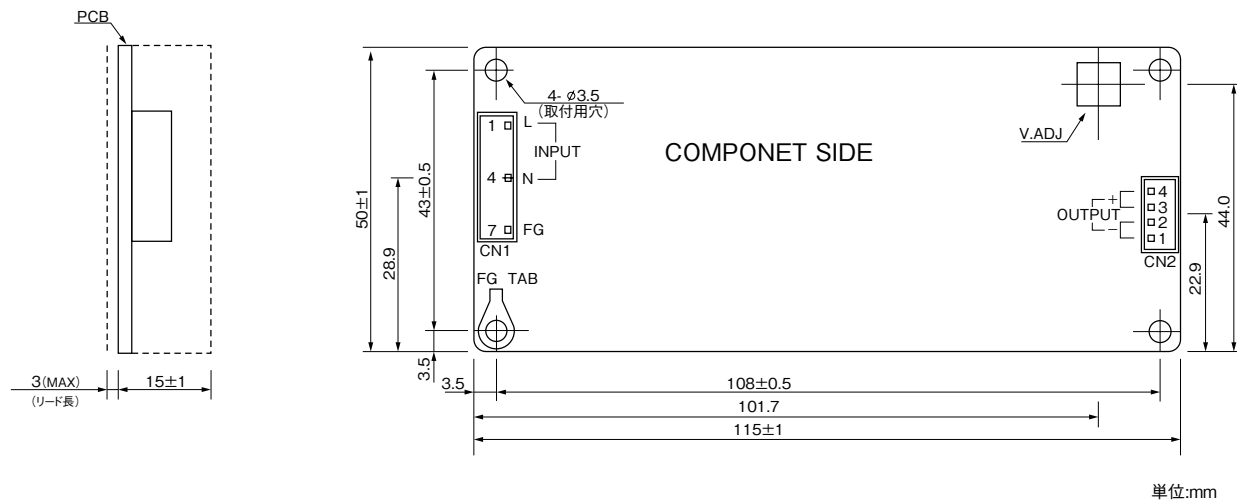
RSEL-2001W  
 『TDK-Lambda EMC Filters』  
 カタログをご参照下さい。

図 1 : 出力電圧および出力リップル電圧測定方法



# 外觀図

**[VS15C]** ・基板材質：ガラスコンポジット (GEM-3)

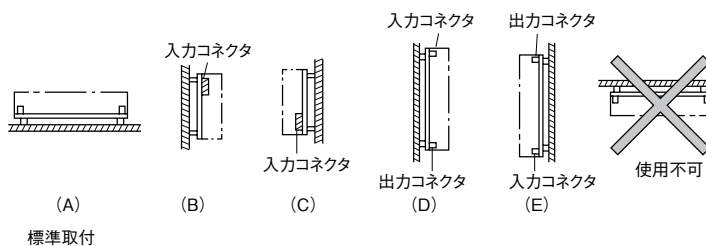
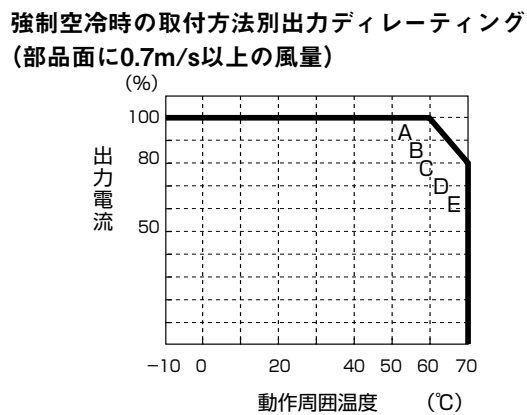
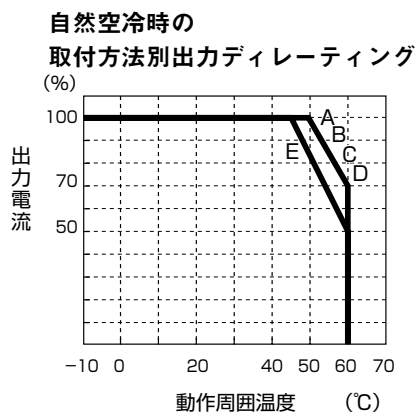


単位:mm

	入力側 (CN1)	出力側 (CN2)		型名	標準価格	
使用コネクタ	B3 (7.5) B-XH-A JST 製	B4B-XH-A JST 製		入力用	HA-1-IN	200 円
適合ハウジング (ターミナル)	XHP-7 1 個 SXH-001T-P0.6 又は BXH-001T-P0.6 7 個	XHP-4 1 個		出力用	HA-2-OU	200 円
適合圧着器	ハンドグリッピングツール：YC-110R、YRS-110 JST 製					

未添付

## 取付方法による出力ディレーティング



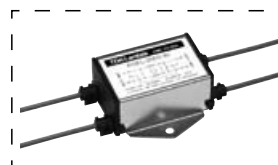
標準取付

VS30C 仕様規格 (ご使用前にご覧ください)

仕様項目・単位		型名	VS30C-3	VS30C-5	VS30C-12	VS30C-15	VS30C-24	VS30C-36	VS30C-48
入力	電圧範囲 (*2)	V	AC85 ~ 132 または DC110 ~ 175						
	周波数範囲 (*2)	Hz	47 ~ 440						
	効率 typ (*1)	%	69	75	80	81	82	80	
	電流 typ (*1)	A	0.7						
	サージ電流 (100VAC) typ	A	25 (Ta=25°C)						
出力	定格電圧	VDC	3.3	5	12	15	24	36	48
	最小電流	A	0						
	最大電流	A	6.0		2.5	2.0	1.3	0.9	0.7
	最大電力	W	19.8	30.0		31.2		32.4	33.6
	最大入力変動 (*3)(*4)	mV	20		48	60	96	144	192
	最大負荷変動 (*3)(*5)	mV	40		96	120	150	240	300
	最大温度変動 (*3)(*6)	mV	50		120	150	240	360	480
	リップルノイズ (*3)	mVp-p	120		150		200	300	400
	保持時間 typ (*1)	ms	20 (出力電力 30W 時)						
	電圧可変範囲		± 10%						
	機能	過電流保護 (*7)		105% ~					
過電圧保護 (*8)			115% ~						
並列運転			なし						
直列運転			あり						
環境	動作温度 (*9)	°C	- 10 ~ + 50 : 100%、+ 60 : 70%						
	保存温度	°C	- 30 ~ + 85						
	動作湿度	% RH	30 ~ 90 (結露なきこと)						
	保存湿度	% RH	10 ~ 95 (結露なきこと)						
	耐振動		10 ~ 55Hz (掃引 1 分間)、19.6m/s <sup>2</sup> 一定、XYZ 各方向 1 時間						
	耐衝撃		196.1m/s <sup>2</sup> 以下						
絶縁	冷却方式		自然空冷						
	耐電圧		入力-出力 : 2kVAC (20mA) 1 分間、入力-FG : 2kVAC (20mA) 1 分間、出力-FG : 500VAC (100mA) 1 分間						
適応規格	絶縁抵抗		100M Ω 以上 (出力-FG : 500VDC、25°C、70% RH)						
	安全規格		UL60950-1、CSA C22.2 No.60950-1、EN60950-1、電気用品安全法 各準拠						
	雑音端子電圧、雑音電界強度		VCCI-B、FCC class B 各準拠						
構造	質量 typ	g	150						
	サイズ (W × H × D)	mm	50 × 25 × 132.5						
標準価格 (税別)	円	2,490							

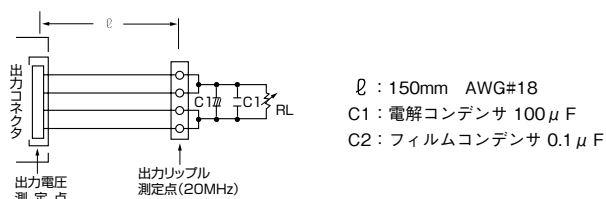
- (\*1) 入力電圧100VAC、Ta = 25°C、平均出力電力時の値です。
- (\*2) 安全規格申請時の入力電圧範囲、入力周波数範囲は「100 ~ 120VAC、50/60Hz」です。
- (\*3) 入力変動、負荷変動およびリップル電圧については、取扱説明をご参照ください。
- (\*4) 85 ~ 132VAC、負荷一定時の値です。
- (\*5) 最小負荷 ~ 全負荷 (最大出力電力)、入力電圧一定時の値です。
- (\*6) -10 ~ +50°C、入力電圧一定、負荷一定時の値です。
- (\*7) 電流制限方式自動復帰型です。30秒以上の過負荷・短絡状態は避けてください。
- (\*8) ツェナーダイオード・クランプ方式です。
- (\*9) 標準取付方法における出力ディレーティングです。

●推奨ノイズフィルタ



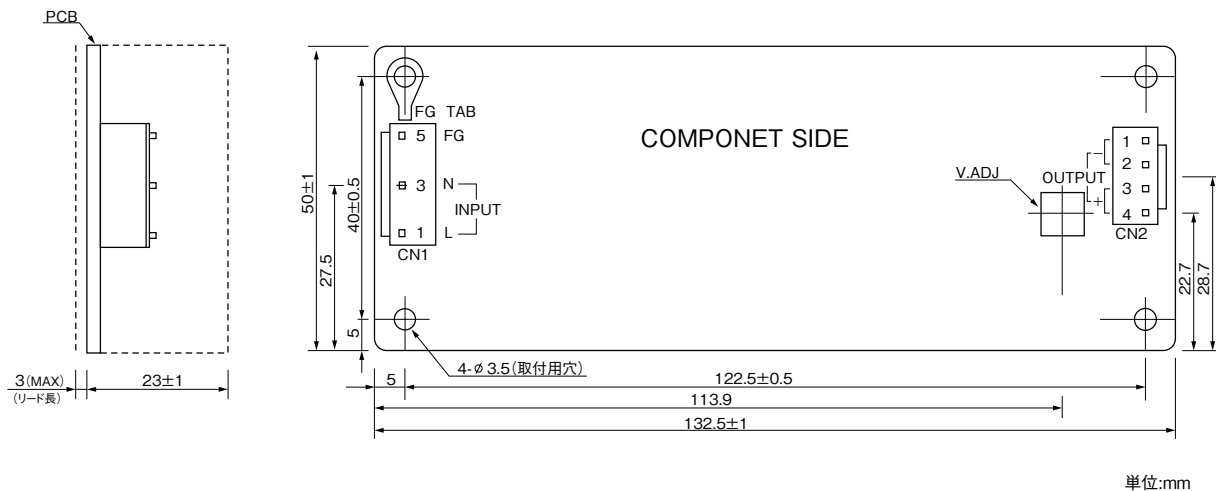
RSEL-2001W  
『TDK-Lambda EMC Filters』  
カタログをご参照下さい。

図 1 : 出力電圧および出力リップル電圧測定方法



# 外觀図

**[VS30C]** ・基板材質：ガラスコンポジット (GEM-3)

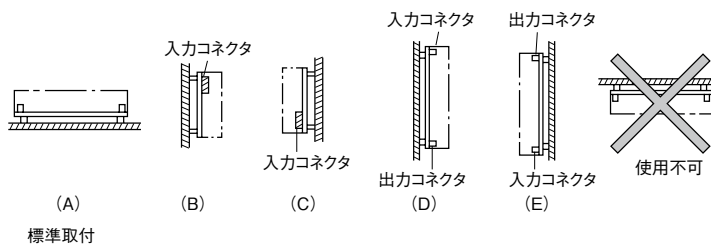
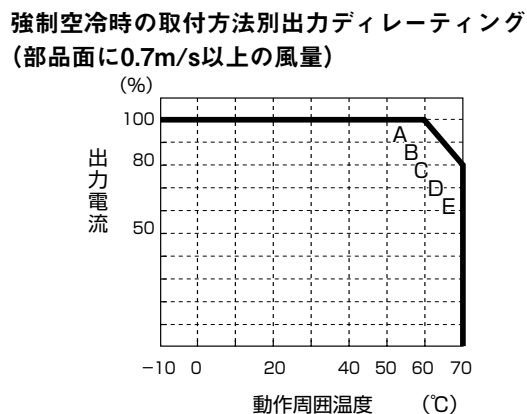
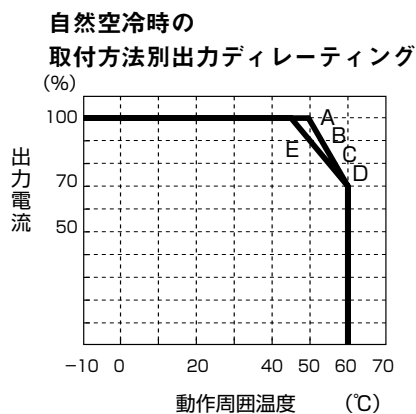


	入力側 (CN1)	出力側 (CN2)
使用コネクタ	B3P-5-VH JST 製	B4P-VH JST 製
適合ハウジング (ターミナル)	VHR-5N 1 個	VHR-4N 1 個
適合圧着器	SVH-21T-P1.1 7 個 <b>未添付</b>	
	ハンドグリッピングツール: YC-160R JST 製	

入力及び出力用ハーネスを  
別添しています。

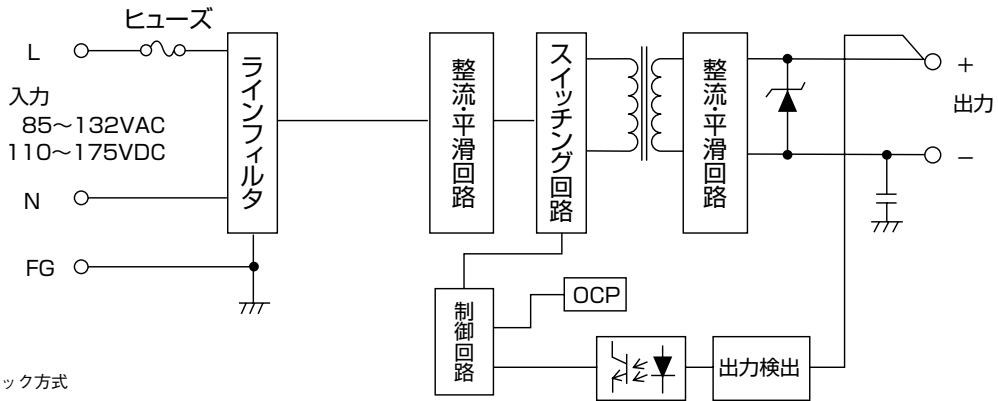
	型名	標準価格	
入力用	HA-2-IN	200 円	App-1 ページ
出力用	HA-3-OU	200 円	

## 取付方法による出力ディレーティング



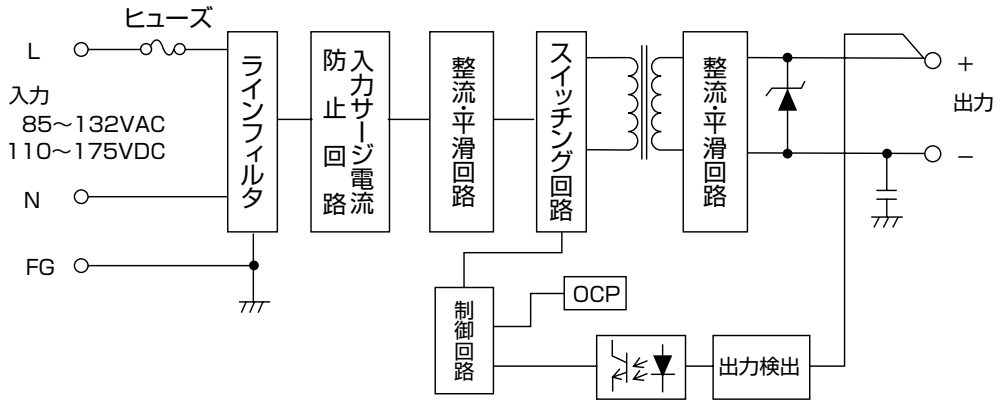
ブロックダイアグラム

[VS10C, VS15C]



- 回路方式: 自動フライバック方式
- 発振周波数: 60 ~ 400kHz
- 内蔵ヒューズ容量: VS10C: 1.5A, VS15C: 2A

[VS30C]



- 回路方式: 自動フライバック方式
- 発振周波数: 60 ~ 400kHz
- ヒューズ容量: VS30C: 3A



# VSシリーズ取扱説明

## ご使用前に

本製品をご使用にあたって、本取扱説明書を必ずお読み下さい。注意事項を十分に留意の上、ご使用下さい。ご使用方法を誤ると感電、損傷、発火などの恐れがあります。

### 警告

- 内部の部品には、高電圧及び高温の箇所があります。触れないで下さい。触れると感電や火傷の恐れがあります。
- 通電中は、顔や手を近づけないで下さい。不測の事態により、けがをする恐れがあります。

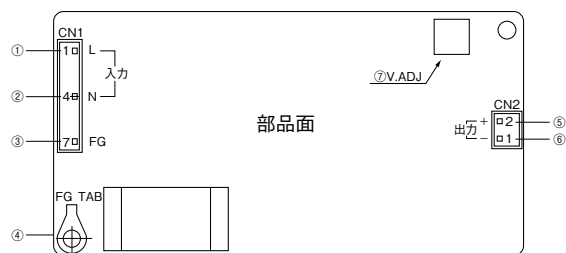
### 注意

- 30秒以上の過電流・短絡状態での動作は避け下さい。破損・絶縁不良の恐れがあります。
- 基板タイプ電源です。製品の取り扱い時は、基板端を持ち部品にはふれぬようご注意下さい。
- 製品内部の加工・改造はしないで下さい。性能・安全上の保障はできません。
- 動作周囲温度規定内で使用下さい。
- 製品内ヒューズの溶断時は、内部部品の破損を伴います。弊社まで修理依頼をして下さい。

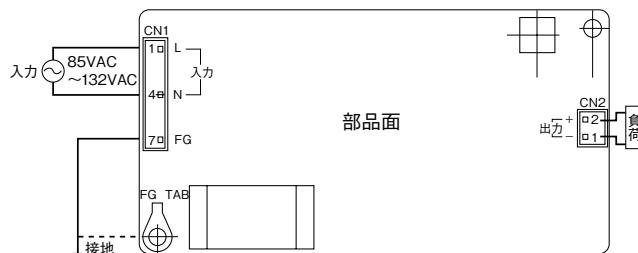
## 1. 端子説明

### 1 VS10C端子説明

#### 端子説明



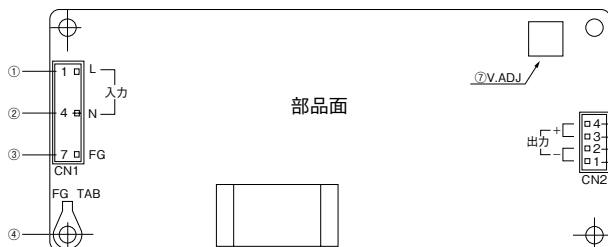
#### 基本接続



- ① 入力端子(CN1の1ピン) L : ライブライン(ヒューズが内蔵されています)
- ② 入力端子(CN1の4ピン) N : ニュートラルライン
- ③ FG端子(CN1の7ピン) FG : フレームグラウンド
- ④ フレームグラウンド(FG)  
FG端子(CN1の7ピン)と接続されています。導電性のある材質の間座等で、機器・装置と導通させてご使用下さい。(間座等の取り付け面がMAXφ6mm以内になるよう選定下さい。)
- ⑤ +出力端子(CN2の2ピン)
- ⑥ -出力端子(CN2の1ピン)
- ⑦ V.ADJ : 出力電圧可変ボリューム

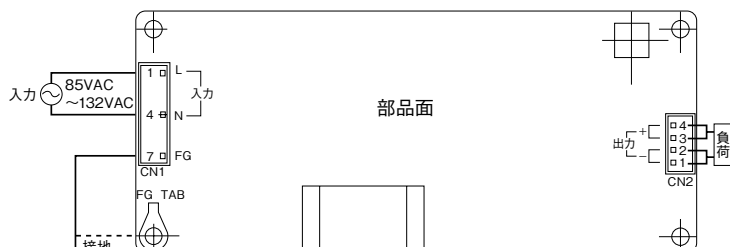
### 2 VS15C端子説明

#### 端子説明



- ① 入力端子(CN1の1ピン) L : ライブライン(ヒューズが内蔵されています)
- ② 入力端子(CN1の4ピン) N : ニュートラルライン
- ③ FG端子(CN1の7ピン) FG : フレームグラウンド
- ④ フレームグラウンド(FG)  
FG端子(CN1の7ピン)と接続されています。導電性のある材質の間座等で、機器・装置と導通させてご使用下さい。(間座等の取り付け面がMAXφ6mm以内になるよう選定下さい。)
- ⑤ +出力端子(CN2の3、4ピン)
- ⑥ -出力端子(CN2の1、2ピン)
- ⑦ V.ADJ : 出力電圧可変ボリューム

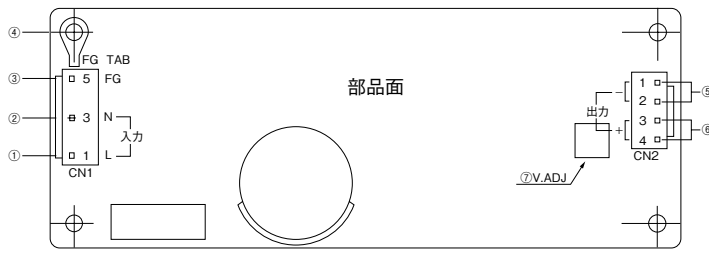
#### 基本接続



- 出力コネクタ1端子あたりの出力電流は3A以下となっております。それ以上の電流を必要とする場合はそれぞれを同時に御使用下さい。

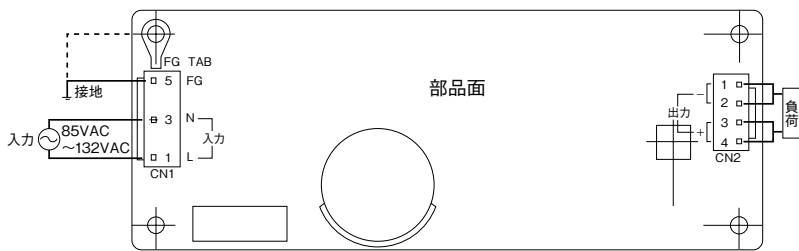
### 3 VS30C端子説明

#### 端子説明



- ① 入力端子 (CN1の1ピン)  
L：ライブライン(ヒューズが内蔵されています)
- ② 入力端子 (CN1の3ピン) N：ニュートラルライン
- ③ FG端子 (CN1の5ピン) FG：フレームグラウンド
- ④ フレームグラウンド (FG)  
FG端子 (CN1の5ピン) と接続されています。導電性のある材質の間座等で、機器・装置と導通させてご使用下さい。  
(間座等の取り付け面がMAXφ6mm以内になるよう選定下さい。)
- ⑤ -出力端子 (CN2の1、2ピン)
- ⑥ +出力端子 (CN2の3、4ピン)
- ⑦ V.ADJ：出力電圧可変ボリューム

#### 基本接続

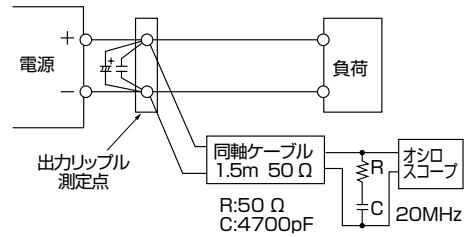


- 出力コネクタ1端子あたりの出力電流は5A以下となっております。それ以上の電流を必要とする場合はそれぞれを同時に御使用下さい。

## 2. 機能説明及び注意点

### 1 入力電圧

入力電圧範囲は、単相交流85～132VAC(47～440Hz)または直流110～175VDCです。規定範囲外の入力印加は、電源の破損をまねくおそれがありますので、ご注意ください。



### 2 出力電圧可変設定

工場出荷時は、定格直流出力電圧値に設定されています。基板上の出力電圧可変ボリュームにより、出力電圧の可変ができます。時計方向の回転により、出力電圧が上昇します。出力電圧設定範囲は、定格直流出力電圧値の±10%以内でご利用下さい。ボリュームを回し過ぎますと、過電圧保護機能(OVP)が動作します。

### 6 入力サージ電流(VS10C,VS15Cは除く)

入力サージ電流防止回路を内蔵しています。VS30Cは、パワーサーミスタ方式で、温度により制限電流が変わり、温度が高い場合や通電後の入力再投入時は、大きくなります。スイッチ、外付ヒューズの選定にはご注意ください。

### 3 過電圧保護(OVP)

VS10C～VS30C：

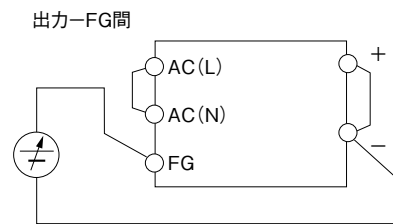
ツェナークランプ方式です。定格出力電圧の115%以上でクランプいたします。過電圧印加により出力電圧がダウンした場合、出力は復帰いたしません。修理依頼を承ります。(有償)

### 7 絶縁抵抗試験

出力-FG間の絶縁抵抗値は、500VDCにて100MΩ以上です。尚、安全の為に、DC絶縁計の電圧設定は絶縁抵抗試験前に行い、試験後は抵抗等で充分ディスチャージして下さい。

### 4 過電流保護(OCP)

1次側電力検出方式自動復帰型です。OCP機能は、仕様規格(最大直流出力電流値)の125%以上で動作し(VS10C～VS30Cは105%以上で動作)、過電流・短絡状態を解除すれば自動的に出力復帰します。尚、30秒以上の過電流・短絡状態での動作は、お避け下さい。電源の破損をまねく恐れがあります。

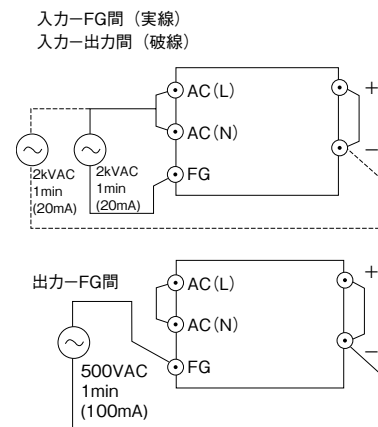
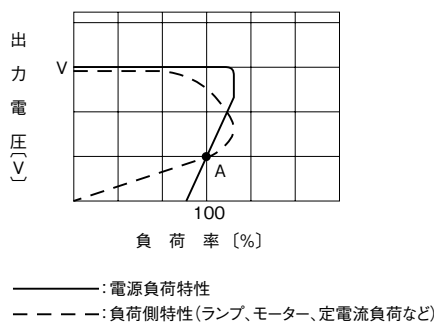


● VS10C/VS15C/VS30Cの過電流保護は「フの字特性」です。

ランプ負荷・モータ負荷・定電流負荷等の非線形負荷が接続されますと、起動時に出力が立ち上がらないことがありますので(下図のA点でラッチする等)、ご注意ください。

### 8 耐圧試験

入力-出力間2kVAC、入力-FG間2kVAC、出力-FG間500VAC、各1分間に耐えるよう設計されています。耐圧試験機器のリミット電流値を20mAに設定後(出力-FG間：100mA)、試験を行って下さい。試験電圧は、ゼロから徐々に上げ、遮断時も徐々に下げて下さい。試験時間をタイマーで行う場合、電圧印加・遮断時にインパルス性の高電圧が発生し、電源を破損することがあります。試験時は、下図のように入力側・出力側各々を接続して下さい。出力側開放状態で、試験電圧を印加しますと、出力に電圧が発生することがあります。



### 5 リプル

仕様規格の最大リップル電圧値は、規定のリップル測定回路において測定した値です(JEITA:RC-9131に準じる規定)。負荷線が長くなる場合は、負荷端に電解コンデンサ、フィルムコンデンサ等を接続しませんでしたと負荷端でのリップルが大きくなります。尚、測定時オシロスコーププローブのグラウンドリードが長いと正確な測定は出来ませんのでご注意ください。

### 3. 電源取付方法

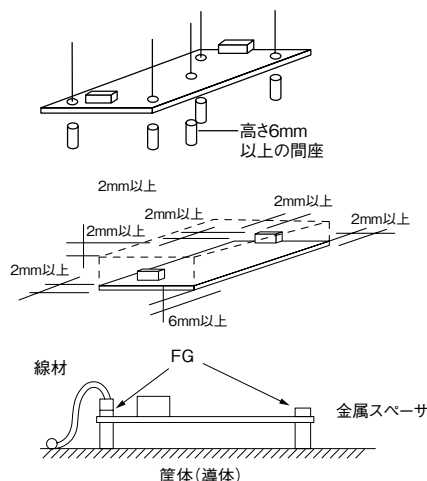
VSシリーズ本体(基板)上の取付穴を使用して、スペーサ(間座、MAXφ6)で6mm以上浮かせて取付けて下さい。尚、仕様規格の耐振動および耐衝撃については、6mm間座で、全ての取付穴を使用した場合です。

VS10C : 2個(φ3.5)

VS15C、30C : 4個(φ3.5)

VSシリーズ本体(基板)上の上下左右方向に2mm以上のスペースを、特に基板裏面(半田面)方向には6mm以上スペースを空けて下さい。スペース不足の場合は、絶縁、耐圧規格を満足しません。

FGの接続は、必ず機器装置の接地端子につないで下さい。つながない場合は入力帰還ノイズ・出力ノイズが大きくなります。



### 4. 配線方法

入力線と出力負荷線は、必ず分離し、さらにツイストすることにより、耐ノイズ性が向上します。ノイズ除去のため、負荷線に小容量のコンデンサを入れると効果的です。

入力：VS10C、VS15C : AWG#30 ~ #22  
 VS30C : AWG#22 ~ #18  
 出力：VS10C、VS15C : AWG#30 ~ #22  
 VS30C : AWG#22 ~ #18

### 5. 外部ヒューズの定格電流

電源外部にヒューズを取り付ける場合、右記のヒューズ容量をご使用下さい。速断ヒューズは、お避け下さい。ヒューズ容量は、入力投入時のサージ電流(入力突入電流)を考慮した値です。実負荷状態における入力電流値(RMS)から、ヒューズ容量の選定はできません。

モデル名	ヒューズ容量
VS10C	1.5A
VS15C	2A
VS30C	3A

### 6. 故障と思われる前に

- 規定の入力電圧が接続されていますか。
- 入出力の配線は正しく接続されていますか。
- 入出力のコネクタは、しっかりと取り付けられ、コネクタピンの圧着も確実にされていますか。
- 配線の線材は、細すぎいませんか。
- 出力可変ボリュームを廻し過ぎていませんか。
- 負荷側に大容量コンデンサが付いていませんか。右記容量内で御使用下さい。

モデル	出力電圧タイプ別コンデンサ容量						
	3V	5V	12V	15V	24V	36V	48V
VS10C	5,000μF					-	
VS15C	5,000μF					-	
VS30C	5,000μF		10,000μF				