

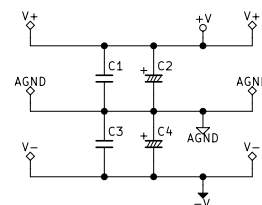
オペアンプ4回路ユニバーサル基板 PCBA-OP1

特徴

- ✓ 8ピンDIPのデュアルオペアンプIC2個で最大4つのオペアンプ回路を簡単に製作可能
- ✓ オペアンプ回路の周囲にユニバーサル領域を用意
- ✓ ランドは耐久性に優れた金メッキ仕上げ
- ✓ カスケード接続を考慮したレイアウト
- ✓ サンハヤト社製ICB-293互換のビス穴、スルーホール

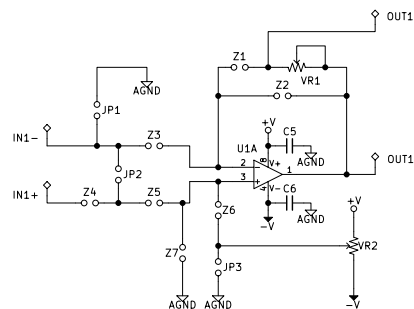
電源部パターン

パソコン用のパターンが用意されています。



オペアンプ部パターン（1回路分）

Z、JP、VR部の部品の組み合わせで多彩な回路を実現できます。



基本仕様

寸法	72mm x 95mm 板厚1.6mm
材質	FR-4
端子処理	無電解金メッキ
ランド	2.54mmピッチ 穴径1φ

開発・製造



ドルトライアル

〒434-0031

静岡県浜松市浜北区小林504-2

概要

8ピンDIPのデュアルオペアンプICを2個使用し、最大4つのオペアンプ回路を簡単に製作可能な汎用基板です。

オペアンプ回路の周囲にはユニバーサル領域があるため、これ1枚でオペアンプを含む多彩な回路を構築できます。

このような用途に最適です

- ▶ 実験回路・テスト回路の製作に
- ▶ ワンオフ装置の一部として
- ▶ 既存装置への回路追加・改造に
- ▶ 電気・電子回路技術者をを目指す方の学習用に

作成できる回路

オペアンプ周囲に抵抗、コンデンサ、ジャンパなどの部品をはんだ付けするだけで、オペアンプの一般的な回路のほとんどを実現できます。

作成できる回路の例：バッファ／パッシブフィルタ付きバッファ／反転増幅／非反転増幅／差動増幅／1次LPF・HPF／レンキー型LPF・HPF

使用上のご注意

電源配線に関して

- ▶ パソコンの効果を引き出すため、電源はC1～C4がある側のユニバーサル領域のランドから供給することを推奨します。
- ▶ もう一方のランドは、逆側のユニバーサル領域への電源供給に使用してください。

オペアンプ回路実装時のご注意

- ▶ 未使用のオペアンプ回路は適切に処理してください。一般的にはボルテージフォロアを構成しておきますが、オペアンプによってはこの方法では不適切な場合がありますので、データシートでご確認ください。
- ▶ 安定動作のため、オペアンプのパソコンを必ず実装してください。

詳細情報

本製品の詳しい使用方法については、以下のWebページを参照してください。

<http://www.doltrial.com/support/pcba-op1/>

免責事項

- ▶ 本製品は高信頼性を要求される用途、人命や財産に影響を及ぼす用途へのご使用は一切保証できません。
- ▶ 初期不良の場合は商品到着後7日以内にご連絡いただければ良品と交換いたします。ただし、使用前（はんだ付け実施前）の製品に限ります。
- ▶ 本製品の使用により発生した損害等に対する責任範囲は、初期不良品の交換またはお買い上げ金額の弁済までといたします。

PCBA-OP1回路図

