

御 参 考 用 図

エポキシ外装型ラジアルリードタイプ
積層セラミックコンデンサ
(RDE シリーズ)

当製品は、電気自動車・プラグインハイブリッド自動車の車載用充電機器などの用途を含み、パワートレイン・セイフティ機器などの自動車用に用いることはできません。

このデータは2014年12月現在のものです。
記載内容について、改良のため予告なく変更することや、供給を停止することがございます。
ご注文に際しては、納入仕様書をご要求いただきご確認下さい。また、当商品のご使用にあたっては、ご使用上の注意も必ずご覧下さい。

⚠ 注意

1. 使用電圧

直流定格品を交流電圧回路および脈流電圧回路にてご使用の場合は、印加される電圧の V_{p-p} 値およびDCバイアスを含めた V_{0-p} 値が定格値以内となるようにご使用下さい。電圧を印加または除去する際には過渡的に共振・サージなどの異常電圧が発生する場合があります。この異常電圧分も含めて定格電圧以内となるようにご使用下さい。電源入力回路（ACフィルター）でご使用頂くコンデンサについては、機器ごとに定められている耐電圧、耐サージ電圧規定も考慮する必要があるため、安全規格認定コンデンサをご使用ください。

電圧の種類	直流電圧	直流+交流電圧	交流電圧	パルス電圧（1）	パルス電圧（2）
電圧 測定位置					

2. 使用温度および自己発熱

コンデンサの表面温度は、自己発熱分も含んで使用温度範囲上限以内でご使用下さい。コンデンサを高周波電圧・パルス電圧等で使用すると、誘電体損失により発熱することがあります。種類2のコンデンサ（温度特性：F, X8L, X7R, X7S, X7T, Y5V）の場合は周囲気温度 25°C の状態で測定した時、製品本体の自己発熱が 20°C 以内となるような負荷内でご使用下さい。また種類1のコンデンサ（温度特性：C0G, U2J, X8G）において自己発熱が生じる場合はお問い合わせ下さい。なお、測定に際しては熱容量の少ない $\phi 0.1\text{mm}$ のK熱電対を使用し、他部品の輻射熱・対流による風の影響がない状態で測定下さい。過度の発熱は、特性および信頼性低下の原因となります場合があります。

3. フェールセーフ機能の付加

当製品に万が一異常や不具合が生じた場合でも、二次災害防止のために完成品にフェールセーフ機能を必ず付加して下さい。

4. 使用（保存）環境

コンデンサの絶縁塗料には完全な密封機能はありませんので、塩化性ガス・硫化性ガス・酸・アルカリ・塩等の腐食性雰囲気がなく、結露しない環境でご使用（保存）下さい。当製品を洗浄・接着・モールドされる場合は、実機にて品質面での影響のないことを評価下さい。保存環境は、周囲温度 $5\sim 40^{\circ}\text{C}$ 、相対湿度 $20\sim 70\%$ とし、納入後6ヶ月以内でご使用下さい。

5. 衝撃・振動

コンデンサに、落下等の過度の衝撃・振動を与えないようご使用下さい。

6. はんだ付け

基板等へのはんだ付けは規定のはんだ耐熱性条件の範囲で行って下さい。これを越えた条件では内部の接合はんだが溶け出したり、熱衝撃で磁器素体にクラックが発生する場合があります。

7. 実装（接着・樹脂モールド・樹脂コートなど）

接着・樹脂モールド・樹脂コートなどを行う際には、実機にて品質に影響がないことを評価して下さい。有機溶剤（酢酸エチル、メチルエチルケトン、トルエンなど）を含む接着剤やモールド樹脂、コーティング材を使用する際、塗布量や乾燥・硬化条件が不適切な場合には製品の外装樹脂が有機溶剤に侵され、最悪の場合、耐電圧不良などに至る可能性が考えられます。

また、接着剤・モールド樹脂・コーティング材の塗布量や樹脂厚さの偏りと温度変化により生じるストレスが原因となり、製品の外装樹脂や磁器素体にクラックが発生する可能性も考えられます。

8. 実装後の取扱い

基板取り付け直後など、外装樹脂が熱い状態（ 100°C 以上）では樹脂強度が弱くなっていますので、機械的ストレスがかからないよう取扱いにはご注意ください。

上記記載内容を逸脱して当製品を使用しますと、最悪の場合ショートに至り、発煙・破片の飛散等を起こすことがあります。

9. 用途の限定

当製品について、その故障や誤動作が人命または財産に危害を及ぼす恐れがある等の理由により、高信頼性が要求される以下の用途でのご使用をご検討の場合は、必ず事前に弊社までご連絡下さい。

- ①航空機器 ②宇宙機器 ③海底機器 ④発電所制御機器
- ⑤医療機器 ⑥輸送機器（自動車，列車，船舶等） ⑦交通用信号機器
- ⑧防災／防犯機器 ⑨公共性の高い情報処理機器
- ⑩その他上記機器と同等の機器

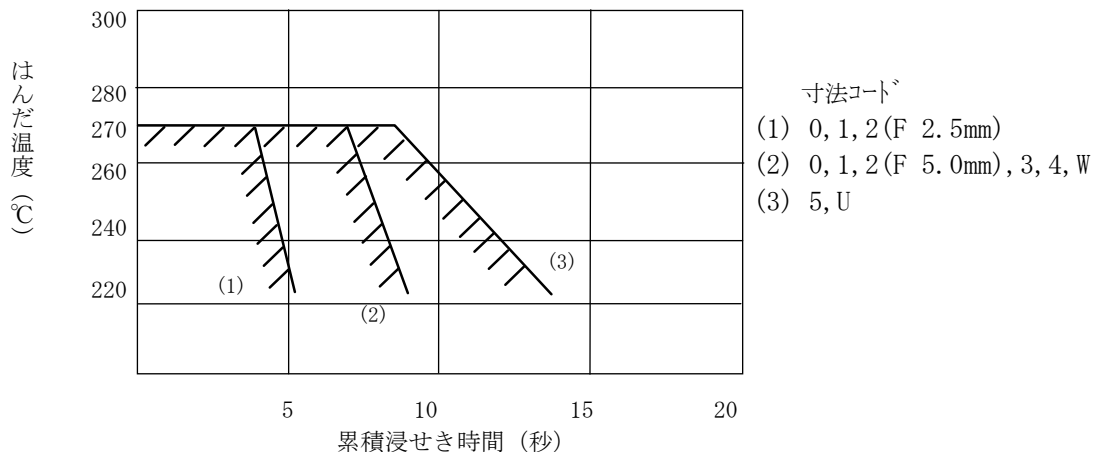
使用上の注意

1. 洗浄（超音波洗浄）

超音波洗浄は、[出力：槽容量1リットル当たり20W以下，洗浄時間：5分以下]の範囲内で行って下さい。また、基板には直接振動が伝わらないようにして下さい。過度の超音波洗浄では、リード線が疲労破壊する場合があります。

2. 実装上の注意

- (1) 浸せきはんだ取付けにおけるはんだ付け温度－時間の許容条件
斜線の許容範囲内ではんだ付けして下さい。



- (2) リード線取付け時の注意

- ・はんだ付け加熱時のリード線に引っ張り及び股裂き方向に荷重のかからないように取付けて下さい。
- ・リード線間隔寸法に合った基板穴間隔でお使い下さい。

3. コンデンサの静電容量値変化

- ・種類2のコンデンサ（温度特性：F，X8L，X7R，X7S，X7T，Y5V）

種類2のコンデンサは長時間放置した場合、静電容量値が僅かずつ減少する特性（エージング特性）があります。また、使用温度及び印加電圧によって静電容量値が大幅に変化する場合があります。時定数回路などの場合、使用できないことがありますのでお問い合わせ下さい。

⚠️ お願い

1. ご使用に際しては、貴社製品に実装された状態で必ず評価して下さい。
2. 当製品を当御参考用図の記載内容を逸脱して使用しないで下さい。

Reference only

1. 適用範囲

当仕様書は、電子機器に使用されるエポキシ外装型ラジアルリードタイプ積層セラミックコンデンサについて規定します。

2. 定格

・品番構成

例)	RDE	F 1	1 H	1 0 3	Z	0	K 1	H 0 1	B
	シリーズ	温度特性	定格電圧	静電容量	容量許容差	寸法コード	端子形状コード	個別仕様	包装仕様コード

・温度特性

コード	温度特性	温度特性範囲	変化率(%以内)	基準温度	使用温度範囲
F 1	F	-25~85℃	+30/-80	20℃	-25~85℃

・定格電圧

コード	電圧
1 H	DC 50 V

・静電容量

静電容量はピコファラド (pF) を単位とし、3桁の数字で表します。
第1, 第2数字で公称静電容量の有効数値を表し、第3数字で10の乗数を表します。
(例) 103の場合は

$$10 \times 10^3 = 10000 \text{ pF} \text{ となります。}$$

・容量許容差

コード	容量許容差
Z	+80/-20%

・寸法コード

コード	寸法 (L×W) mm 以下
0	4.0×3.5 (端子形状コード: K1, M1)
	5.0×3.5 (端子形状コード: P1, S1)

・端子形状コード

コード	端子形状	リード線間隔 (mm)
K 1	インサイドクリンプ品	5.0±0.8
M 1	インサイドクリンプテーピング品	5.0+0.6/-0.2
P 1	アウトサイドクリンプ品	2.5±0.8
S 1	アウトサイドクリンプテーピング品	2.5+0.4/-0.2

尚、リード線は、はんだ引きCP線を使用しております。

・個別仕様

弊社管理番号となります。
コードについては「品番表」を参照下さい。

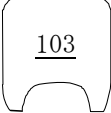
・包装分類コード

コード	梱包方法
A	つづら折りテーピング品 (Ammo pack)
B	単品

3. 表示

静電容量 : 3 数字表示
定格電圧 : 公称静電容量の下に横線で表示 (DC 50V)

(表示例)

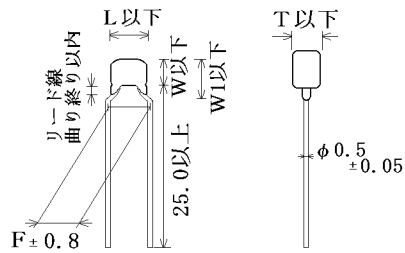
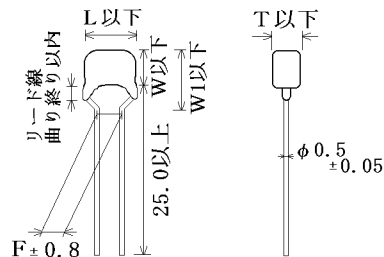
寸法コード	50V
0	

Reference only

4. 品番表

・アウトサイドクリップ品
(端子形状コード：P 1)

・インサイドクリップ品
(端子形状コード：K 1)



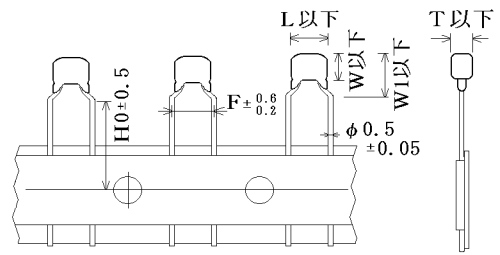
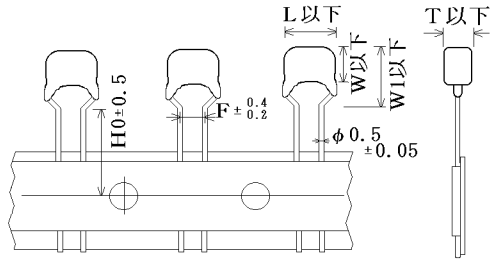
単位：mm

貴社品番	弊社品番	温度特性	DC定格電圧 (V)	静電容量	容量許容差	寸法 (mm)					サイズ端子形状コード	個装数量 (個)
						L	W	W1	F	T		
	RDEF11H103ZOP1H01B	F	50	10000pF	+80/-20%	5.0	3.5	6.0	2.5	2.5	OP1	500
	RDEF11H223ZOP1H01B	F	50	22000pF	+80/-20%	5.0	3.5	6.0	2.5	2.5	OP1	500
	RDEF11H473ZOP1H01B	F	50	47000pF	+80/-20%	5.0	3.5	6.0	2.5	2.5	OP1	500
	RDEF11H104ZOP1H01B	F	50	0.10 μ F	+80/-20%	5.0	3.5	6.0	2.5	2.5	OP1	500
	RDEF11H103ZOK1H01B	F	50	10000pF	+80/-20%	4.0	3.5	6.0	5.0	2.5	OK1	500
	RDEF11H223ZOK1H01B	F	50	22000pF	+80/-20%	4.0	3.5	6.0	5.0	2.5	OK1	500
	RDEF11H473ZOK1H01B	F	50	47000pF	+80/-20%	4.0	3.5	6.0	5.0	2.5	OK1	500
	RDEF11H104ZOK1H01B	F	50	0.10 μ F	+80/-20%	4.0	3.5	6.0	5.0	2.5	OK1	500

Reference only

・アウトサイドクリンプテーピング品
(端子形状コード：S*)

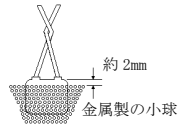
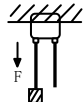
・インサイドクリンプテーピング品
(端子形状コード：M*)



単位：mm

貴社品番	弊社品番	温度特性	DC定格電圧 (V)	静電容量	容量許容差	寸法 (mm)						サイズ端子形状コード	個装数量 (個)
						L	W	W1	F	T	H0		
	RDEF11H103Z0S1H01A	F	50	10000pF	+80/-20%	5.0	3.5	6.0	2.5	2.5	16.0	0S1	2000
	RDEF11H223Z0S1H01A	F	50	22000pF	+80/-20%	5.0	3.5	6.0	2.5	2.5	16.0	0S1	2000
	RDEF11H473Z0S1H01A	F	50	47000pF	+80/-20%	5.0	3.5	6.0	2.5	2.5	16.0	0S1	2000
	RDEF11H104Z0S1H01A	F	50	0.10 μF	+80/-20%	5.0	3.5	6.0	2.5	2.5	16.0	0S1	2000
	RDEF11H103Z0M1H01A	F	50	10000pF	+80/-20%	4.0	3.5	6.0	5.0	2.5	16.0	0M1	2000
	RDEF11H223Z0M1H01A	F	50	22000pF	+80/-20%	4.0	3.5	6.0	5.0	2.5	16.0	0M1	2000
	RDEF11H473Z0M1H01A	F	50	47000pF	+80/-20%	4.0	3.5	6.0	5.0	2.5	16.0	0M1	2000
	RDEF11H104Z0M1H01A	F	50	0.10 μF	+80/-20%	4.0	3.5	6.0	5.0	2.5	16.0	0M1	2000

Reference only

5. 性能および試験方法																
No.	項目		規格値	試験方法 (JIS C 5101-1) 摘要												
1	外観		異常ありません。	目視によります。												
2	寸法 及び 表示		個別指定によります。	ノギス, 目視によります。												
3	耐電圧	端子間	異常なく耐えます。	試験電圧 : 定格電圧×250% 印加時間 : 1~5 秒間 充放電電流:50mA 以下												
		端子外装間	異常なく耐えます。	試験電圧 : 定格電圧×250% 印加時間 : 1~5 秒間 充放電電流:50mA 以下 印加方法 : 金属小球法 												
4	絶縁抵抗	端子間	10,000MΩ, 500MΩ・μF のいずれか小さい値以上	測定電圧 : 定格電圧 充電時間 : 2 分間 充放電電流:50mA 以下												
5	静電容量		規定の許容差内にあります。	測定周波数:1±0.1kHz 測定電圧 : AC1±0.2V(r.m.s.)												
6	誘電正接		F:0.05 以下	測定周波数:1±0.1kHz 測定電圧 : AC1±0.2V(r.m.s.)												
7	静電容量温度特性		F:+30/-80%以内	各段階での測定は, 規定温度に達した後 5 分値とします。 下表の各温度で容量値を測定します。 静電容量変化率は段階 3 の容量値を基準にして計算します。 <table border="1" data-bbox="1046 860 1315 1028"> <thead> <tr> <th>段階</th> <th>温度 (°C)</th> </tr> </thead> <tbody> <tr> <td>1</td> <td>20±2</td> </tr> <tr> <td>2</td> <td>-25±3</td> </tr> <tr> <td>3</td> <td>20±2</td> </tr> <tr> <td>4</td> <td>85±3</td> </tr> <tr> <td>5</td> <td>20±2</td> </tr> </tbody> </table> 前処理 : 熱処理 (150+0/-10°C, 1 時間) 後, 室温に 24±2 時間放置	段階	温度 (°C)	1	20±2	2	-25±3	3	20±2	4	85±3	5	20±2
					段階	温度 (°C)										
1	20±2															
2	-25±3															
3	20±2															
4	85±3															
5	20±2															
8	端子強度	引っ張り強さ	端子の切断, 緩みなどの異常がありません。	コンデンサの本体を固定し, 各端子の軸方向に 10N の荷重を徐々に加えます。 保持時間は 10±1 秒とします。 												
		曲げ強さ		リード線端子の引き出し軸が垂直になるようにコンデンサの本体を保持し, 2.5N の荷重をつり下げます。次に本体を 90 度曲げたのち, 元の位置に戻し更に逆方向に 90 度曲げ, 再び元の位置に戻します。90 度曲げるのに要する時間は約 2~3 秒間とします。												
9	耐振性	概観	著しい異常はありません。	コンデンサを試験治具にしっかりと固定させた後, 以下の条件で試験を行います。 振動周波数範囲 : 10~55Hz 全振幅 : 1.5mm 周波数変化の割合 : 10→55→10Hz 約 1 分 試験時間 : 垂直 3 方向に各 2 時間												
		静電容量	規定の許容差内にあります。													
		誘電正接	F:0.05 以下													

Reference only

No.	項目	規格値	試験方法 (JIS C 5101-1) 摘要															
10	はんだ付け性	リード線の円周方向 3/4 以上で軸方向に切れ目がなく、浸した所までははんだが付着していません。	コンデンサのリード線をフラックスに浸せきさせた後、以下の条件ではんだ槽のはんだに浸せきします。 フラックス : ロジンのエタノール溶液 (25%) はんだの種類 : Sn-3.0Ag-0.5Cu(無鉛はんだ) H60A または H63A(共晶はんだ) はんだ温度 : 245±5℃(無鉛はんだ) 235±5℃(共晶はんだ) 浸せき時間 : 2±0.5 秒間 浸せき位置 : 本体根元から 1.5~2.0mm の所まで 前処理 (端子のエージング) は適用外とします。															
11	はんだ耐熱性	外観	はんだ温度 : 350±10℃ 浸せき時間 : 3.5±0.5 秒 浸せき位置 : 本体根元から 1.5~2.0mm の所まで 前処理 : 熱処理 (150+0/-10℃, 1 時間) 後, 室温に 24±2 時間放置 後処理 : 24±2 時間放置															
		静電容量変化率																
		耐電圧 (端子間)																
12	温度サイクル	外観	温度サイクル : 5 回 <table border="1" data-bbox="973 683 1380 840"> <thead> <tr> <th>段階</th> <th>温度 (°C)</th> <th>時間 (分)</th> </tr> </thead> <tbody> <tr> <td>1</td> <td>最低使用温度±3</td> <td>30±3</td> </tr> <tr> <td>2</td> <td>常温</td> <td>3 以下</td> </tr> <tr> <td>3</td> <td>最高使用温度±3</td> <td>30±3</td> </tr> <tr> <td>4</td> <td>常温</td> <td>3 以下</td> </tr> </tbody> </table> 前処理 : 熱処理 (150+0/-10℃, 1 時間) 後, 室温に 24±2 時間放置 後処理 : 24±2 時間放置	段階	温度 (°C)	時間 (分)	1	最低使用温度±3	30±3	2	常温	3 以下	3	最高使用温度±3	30±3	4	常温	3 以下
		段階		温度 (°C)	時間 (分)													
		1		最低使用温度±3	30±3													
		2		常温	3 以下													
		3		最高使用温度±3	30±3													
4	常温	3 以下																
静電容量変化率																		
誘電正接																		
絶縁抵抗																		
耐電圧 (端子間)																		
13	耐湿性 (定常状態)	外観	試験温度 : 40±2℃ 相対湿度 : 90~95% 試験時間 : 500+24/-0 時間 前処理 : 熱処理 (150+0/-10℃, 1 時間) 後, 室温に 24±2 時間放置 後処理 : 24±2 時間放置															
		静電容量変化率																
		誘電正接																
		絶縁抵抗																
14	耐湿負荷	外観	試験温度 : 40±2℃ 相対湿度 : 90~95% 試験時間 : 500+24/-0 時間 印加電圧 : 定格電圧 充放電電流 : 50mA 以下 前処理 : 熱処理 (150+0/-10℃, 1 時間) 後, 室温に 24±2 時間放置 後処理 : 24±2 時間放置															
		静電容量変化率																
		誘電正接																
		絶縁抵抗																
15	高温負荷	外観	試験温度 : 最高使用温度±3℃ 試験時間 : 1000+48/-0 時間 印加電圧 : 定格電圧×150% 充放電電流 : 50mA 以下 前処理 : 電圧処理 (試験温度, 試験電圧, 1 時間) 後, 室温に 24±2 時間放置 後処理 : 24±2 時間放置															
		静電容量変化率																
		誘電正接																
		絶縁抵抗																
16	耐溶剤性	外観に異常なく、また、表示が容易に判読できます。	イソプロピルアルコール (20~25℃) の溶剤に 30±5 秒間浸せき後、液中から取り出します。															

6. 出荷包装方法

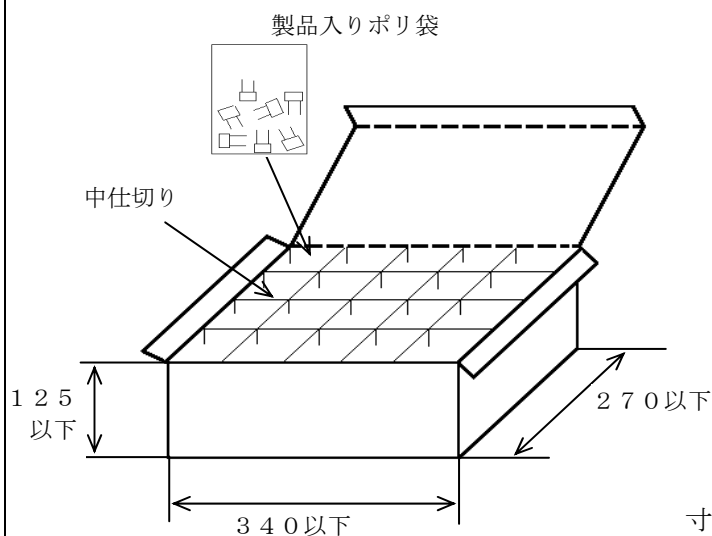
●単品出荷梱包方法（包装分類コード：B）

外装箱寸法および梱包方法

$$\text{梱包数量} = {}^{*1}\text{個装数量} \times {}^{*2}n$$

*1：「品番表」を参照下さい。

*2：標準 n = 20(袋)



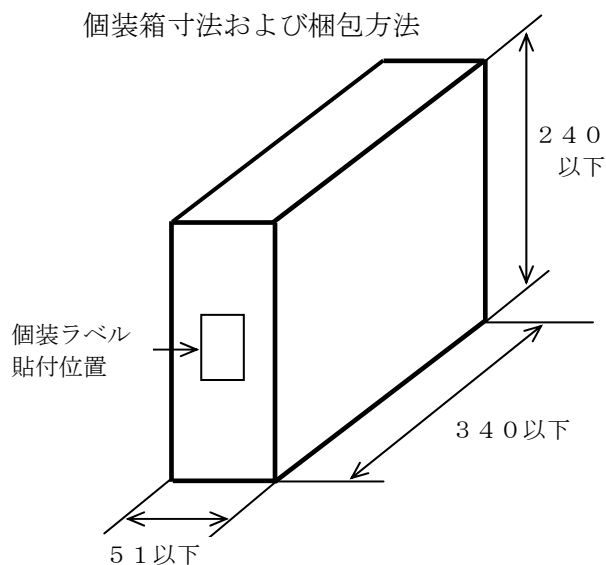
注) 受注数量によって、外装箱および梱包数量が変更となる場合がございます。

寸法：mm

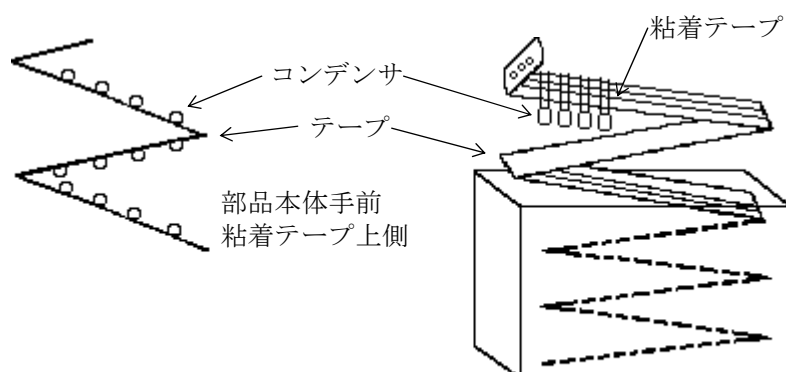
●つづら折りテーピング(Ammo Pack)品出荷梱包方法（包装分類コード：A）

- ・25ピッチごとに折り目をつけ、つづら折り状にして個装箱へ詰めます。
- ・つづら折りは部品の頭が重なるように入れます。

個装箱寸法および梱包方法



寸法：mm



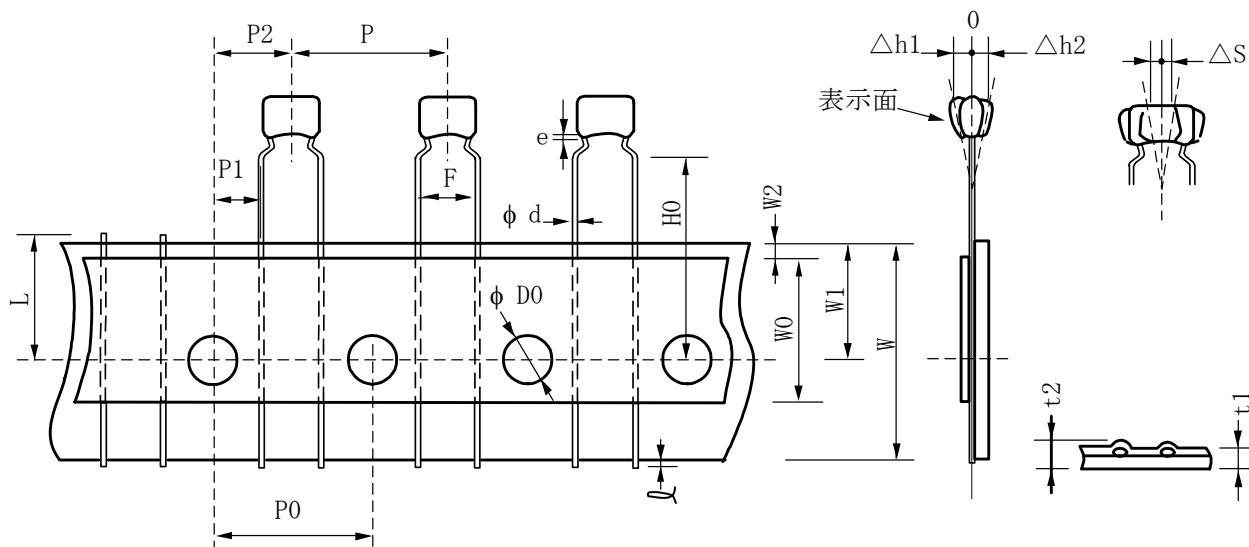
Reference only

7. テーピング規格

7-1. テーピング寸法

インサイドクリンプテーピング品 <端子形状コード：M1>

製品ピッチ 12.7mm リード線間隔 5.0mm



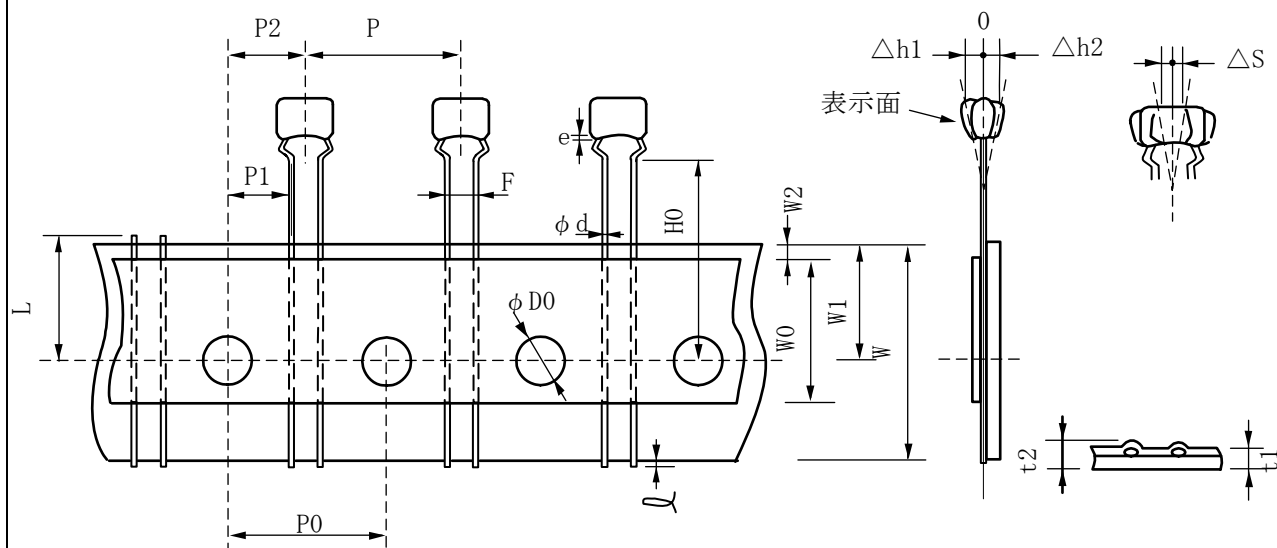
単位：mm

呼称	記号	寸法	備考
製品ピッチ	P	12.7 \pm 1.0	
送り孔ピッチ	P0	12.7 \pm 0.2	
リード線間隔	F	5.0 \pm 0.6/-0.2	
送り孔位置ズレ	P2	6.35 \pm 1.3	送り方向のずれ
	P1	3.85 \pm 0.7	
製品の片寄り (傾き)	ΔS	0 \pm 2.0	リード線の曲りによる傾きも含む。
テープ幅	W	18.0 \pm 0.5	
送り孔位置ズレ	W1	9.0 \pm 0/-0.5	テープ幅方向のずれ
クリンプ下面位置	H0	16.0 \pm 0.5	
リード線はみ出し	l	0.5 以下	
送り孔径	D0	4.0 \pm 0.1	
リード線径	d	0.5 \pm 0.05	
テープ厚み (総厚)	t1	0.6 \pm 0.3	貼り付けテープ厚さ含む。
	t2	1.5 以下	
製品の倒れ	$\Delta h1$	2.0 以下 (寸法コード：W)	
	$\Delta h2$	1.0 以下 (上記以外)	
不良カット位置	L	11.0 \pm 0/-1.0	
粘着テープ幅	W0	9.5 以上	
粘着テープズレ	W2	1.5 \pm 1.5	
塗料タレ	e	リード線曲り下以内	

Reference only

アウトサイドクリンプテーピング品 <端子形状コード：S 1>

製品ピッチ 12.7 mm リード線間隔 2.5 mm

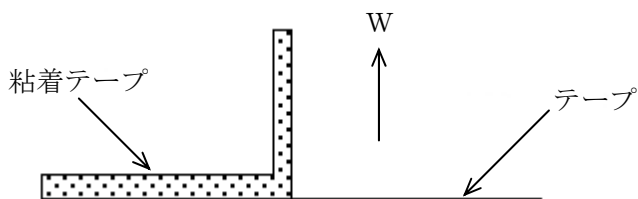


単位：mm

呼称	記号	寸法	備考
製品ピッチ	P	12.7+/-1.0	
送り孔ピッチ	P0	12.7+/-0.2	
リード線間隔	F	2.5+0.4/-0.2	
送り孔位置ズレ	P2	6.35+/-1.3	送り方向のずれ
	P1	5.1+/-0.7	
製品の片寄り (傾き)	ΔS	0+/-2.0	リード線の曲りによる傾きも含む。
テープ幅	W	18.0+/-0.5	
送り孔位置ズレ	W1	9.0+0/-0.5	テープ幅方向のずれ
クリンプ下面位置	H0	16.0+/-0.5	
リード線はみ出し	ℓ	0.5 以下	
送り孔径	D0	4.0+/-0.1	
リード線径	d	0.5+/-0.05	
テープ厚み (総厚)	t1	0.6+/-0.3	貼り付けテープ厚さ含む。
	t2	1.5 以下	
製品の倒れ	Δh1	1.0 以下	
	Δh2		
不良カット位置	L	11.0+0/-1.0	
粘着テープ幅	W0	9.5 以上	
粘着テープズレ	W2	1.5+/-1.5	
塗料タレ	e	リード線曲り下以内	

7-2. テーピング付帯条件

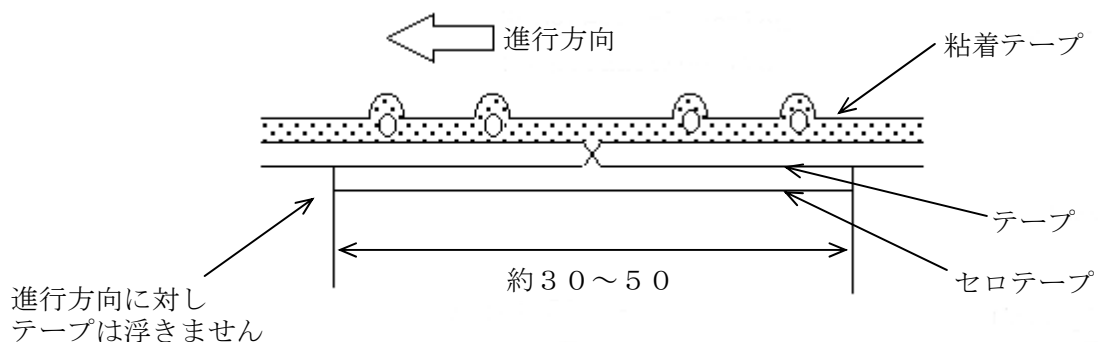
1) テーピング貼付力は下図の条件で3N以上あります。



2) テープの接続方法

(a) テープ切れの場合

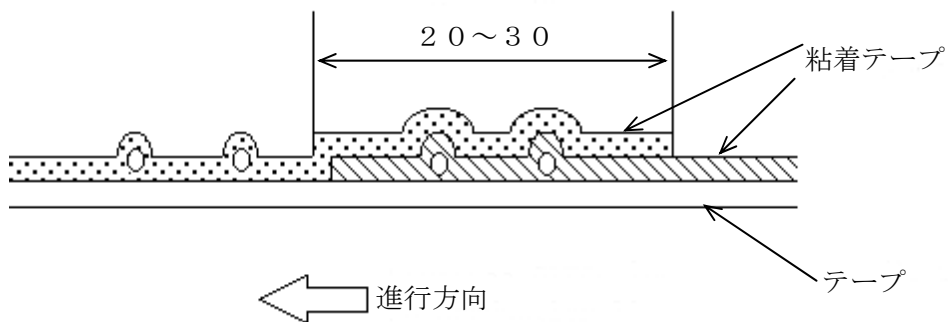
- テープをつき合わせ、裏面をセロテープにて接続 (テープ総厚み: 1.05以下)



単位: mm

(b) 粘着テープ切れの場合

- 粘着テープを重ね合せて接続 (テープ総厚み: 1.05以下)



単位: mm

(c) テープおよび粘着テープ両方接続の場合

- テープおよび粘着テープをつき合わせ粘着テープで接続

EU RoHS and Halogen Free
RoHS指令とハロゲンフリーへの対応

This products of the following crresponds to EU RoHS and Halogen Free
当製品は以下の欧州RoHSとハロゲンフリーに対応しています。

(1) RoHS

EU RoHs 2011/65/EC compliance
2011/65/EC(改正RoHS指令)に対応

maximum concentration values tolerated by weight in homogeneous materials

- 1000 ppm maximum Lead
- 1000 ppm maximum Mercury
- 100 ppm maximum Cadmium
- 1000 ppm maximum Hexavalent chromium
- 1000 ppm maximum Polybrominated biphenyls (PBB)
- 1000 ppm maximum Polybrominated diphenyl ethers (PBDE)

鉛: 1000ppm以下
水銀: 1000ppm以下
カドミウム: 100ppm以下
六価クロム: 1000ppm以下
ポリ臭化ビフェニル(PBB): 1000ppm以下
ポリ臭化ジフェニルエーテル(PBDE): 1000ppm以下

(2) Halogen-Free
ハロゲンフリー

The International Electrochemical Commission's (IEC) Definition
of Halogen-Free (IEC 61249-2-21) compliance
IEC 61249-2-21の閾値に基づく重量含有率に対応

- 900 ppm maximum chlorine
- 900 ppm maximum bromine
- 1500 ppm maximum total chlorine and bromine

臭素(Br): 900ppm以下
塩素(Cl): 900ppm以下
臭素(Br)及び塩素(Cl)総量: 1500ppm以下