

# 変圧器仕様書

品名

2H - 1620

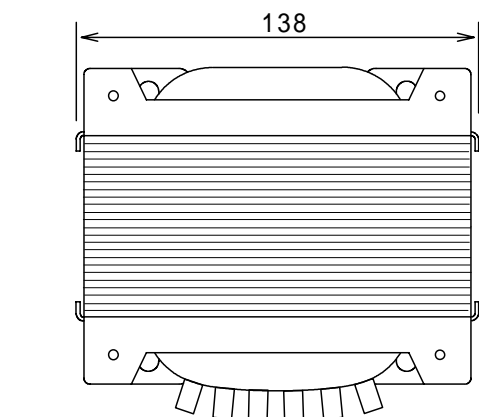
仕様

適用規格 : JIS C-6436

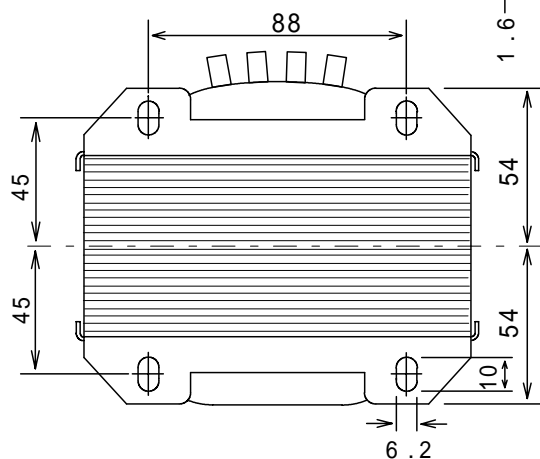
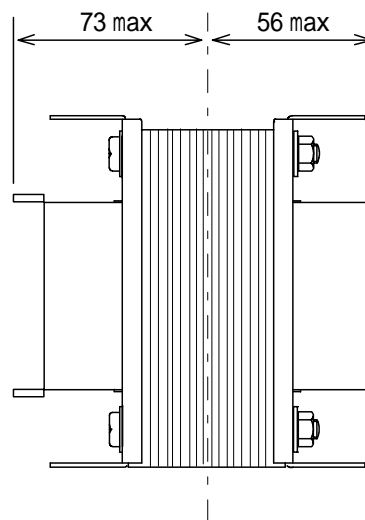
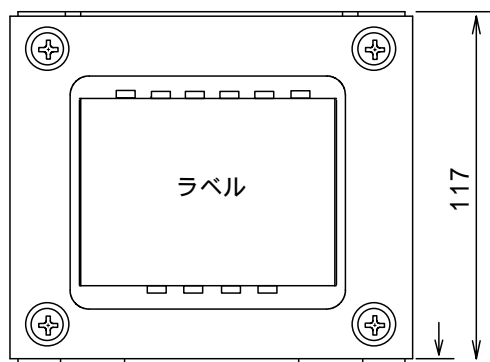
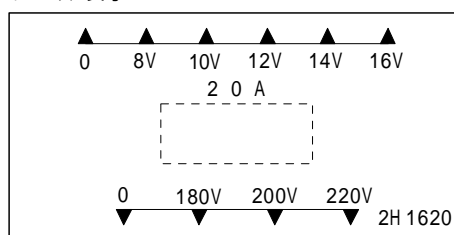
| 相数        | 捲方                      | 絶縁種別   | 周波数          | 形状       | 静电シールド | 容量             |
|-----------|-------------------------|--------|--------------|----------|--------|----------------|
| 1         | 複巻                      | A種     | 50 Hz/ 60 Hz | AR       | 無し     | 320 VA         |
| 1次電圧(P)   | 180 / 200 / 220 V       |        |              |          |        |                |
| 2次電圧(S)   | 8 / 10 / 12 / 14 / 16 V |        |              |          |        |                |
| 2次電流      | 20 A                    |        |              |          |        |                |
| 使用周囲温度    | 温度上昇限度                  | 電圧偏差   | 電圧変動率        | 絶縁抵抗     | 耐電圧    | 層間耐圧           |
| -10 ~ +40 | 60                      | ±5 %以内 | 7 %以下        | 100 M 以上 | 1.5 kV | 2倍 400 Hz 18秒間 |

## 外形寸法図

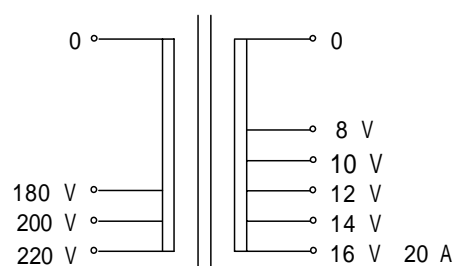
(単位 mm)



## ラベル表示



## 結線図



質量 約 7.2 kg