

変圧器仕様書

品名

2H - 4805

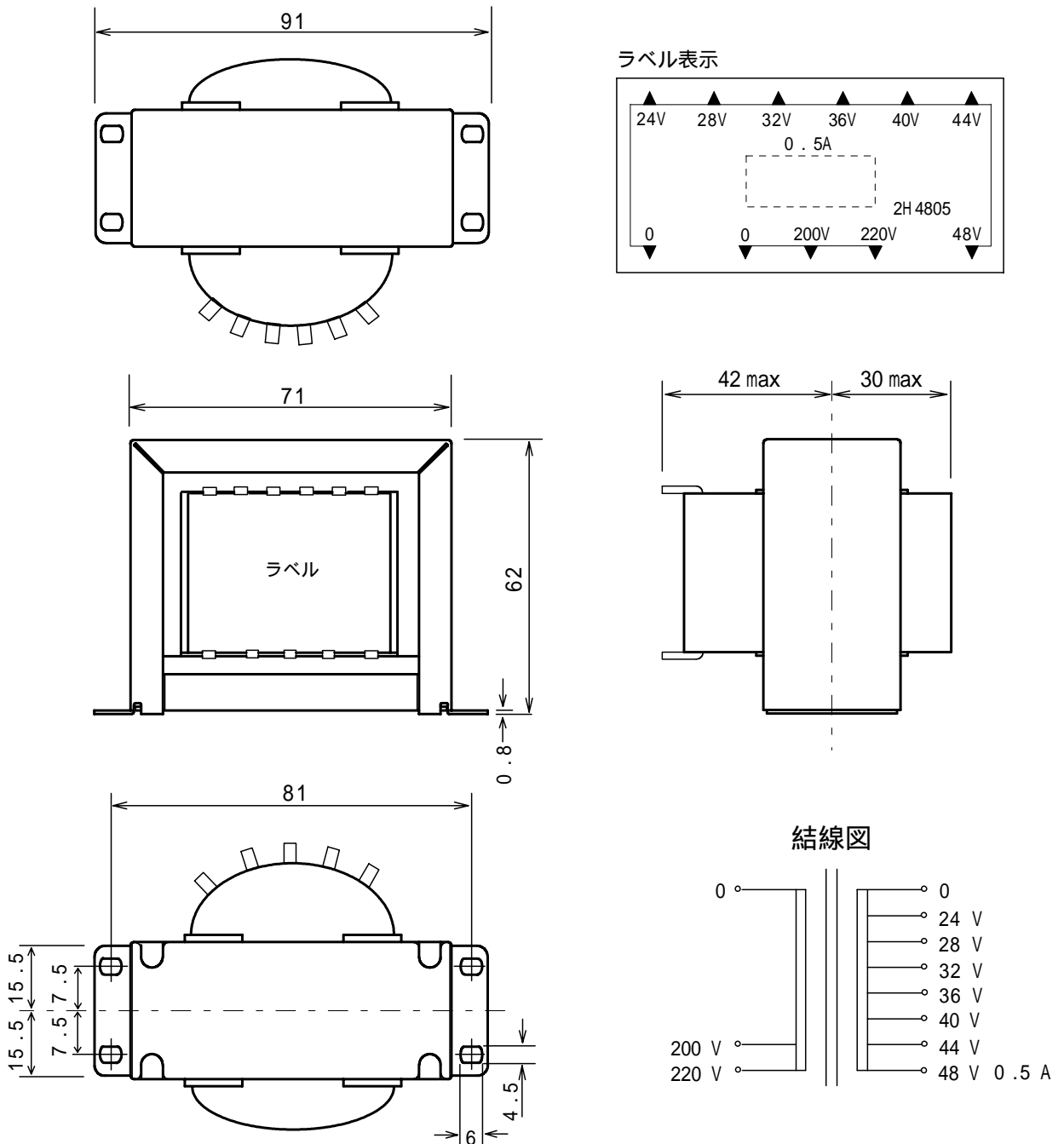
仕様

適用規格 : JIS C-6436

相数	捲方	絶縁種別	周波数	形状	静電シールド	容量
1	複巻	A 種	50 Hz/ 60 Hz	BR	無し	24 VA
1次電圧(P)	200 / 220 V					
2次電圧(S)	24 / 28 / 32 / 36 / 40 / 44 / 48 V					
2次電流	0.5 A					
使用周囲温度	温度上昇限度	電圧偏差	電圧変動率	絶縁抵抗	耐電圧	層間耐圧
-10 ~ +40	60	± 5 %以内	20 %以下	100 M 以上	1.5 kV	2倍 400 Hz 18秒間

外形寸法図

(単位 mm)



質量 約 1 kg