

# 変圧器仕様書

品名

**3LD - 04KF**

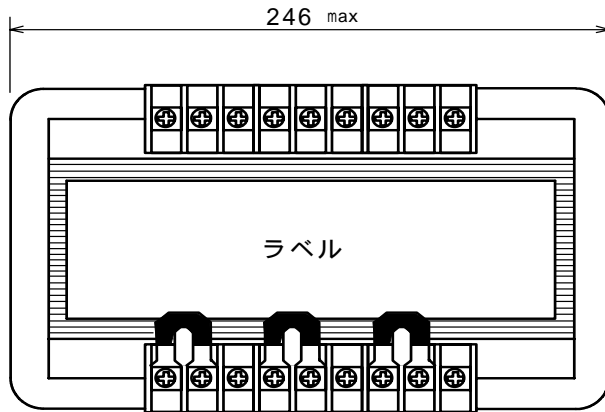
仕様

適用規格 : JIS C-5310 / 6436

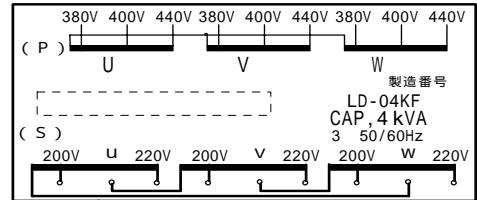
| 相数        | 捲方                 | 絶縁種別    | 周波数          | 形状       | 静電シールド | 容量             |
|-----------|--------------------|---------|--------------|----------|--------|----------------|
| 3         | 複巻                 | F種      | 50 Hz/ 60 Hz | TP       | 無し     | 4 kVA          |
| 1次電圧(P)   | 380 / R400 / 440 V |         | スター結線        |          |        |                |
| 2次電圧(S)   | 200 / R220 V       |         | デルタ結線        |          |        |                |
| 2次電流      | 10.5 A             |         |              |          |        |                |
| 使用周囲温度    | 温度上昇限度             | 電圧偏差    | 電圧変動率        | 絶縁抵抗     | 耐電圧    | 層間耐圧           |
| -10 ~ +40 | 100                | ± 5 %以内 | 5 %以下        | 100 M 以上 | 2 kV   | 2倍 400 Hz 18秒間 |

## 外形寸法図

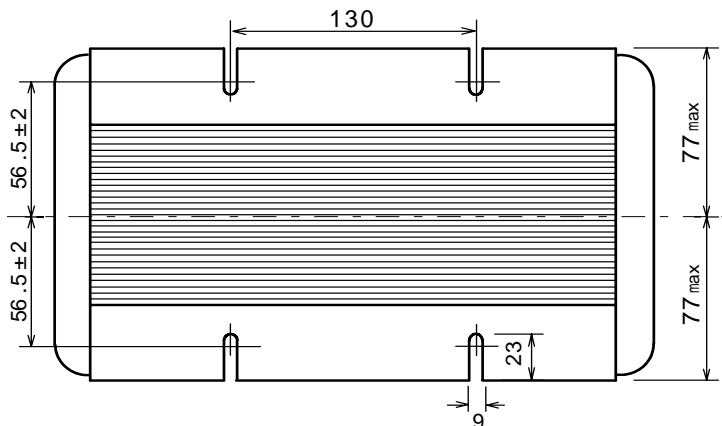
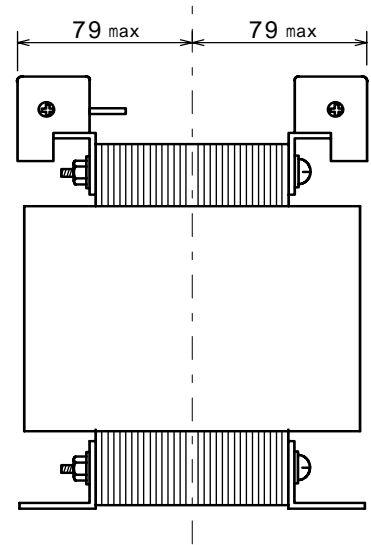
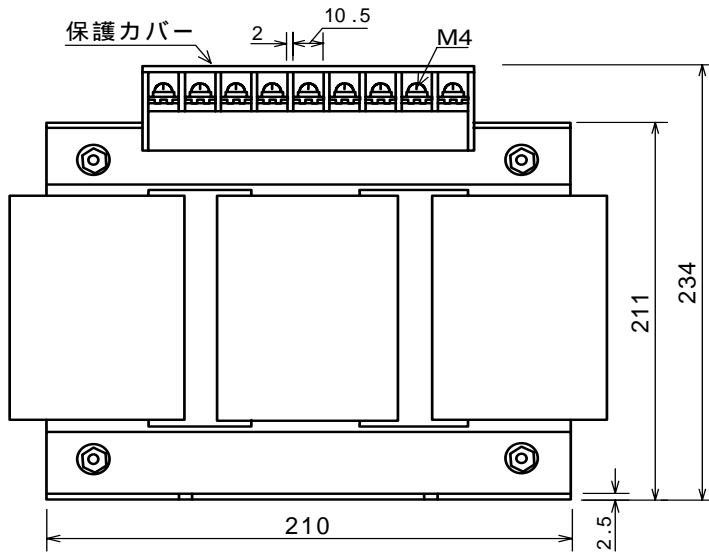
(単位 mm)



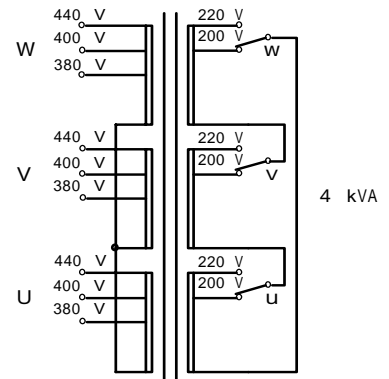
## ラベル表示



出荷時の2次(S)側ショートバーは相記号(u,v,w)端子と200V端子間に設定しております。相記号(u,v,w)端子へ負荷を接続しご使用下さい。  
出力220Vでご使用になられる場合は各相のショートバーをラベル表示の相記号(u,v,w)端子と220V端子間へ設定変更後、相記号(u,v,w)端子へ負荷を接続しご使用下さい。



## 結線図



質量 約 31.5 kg