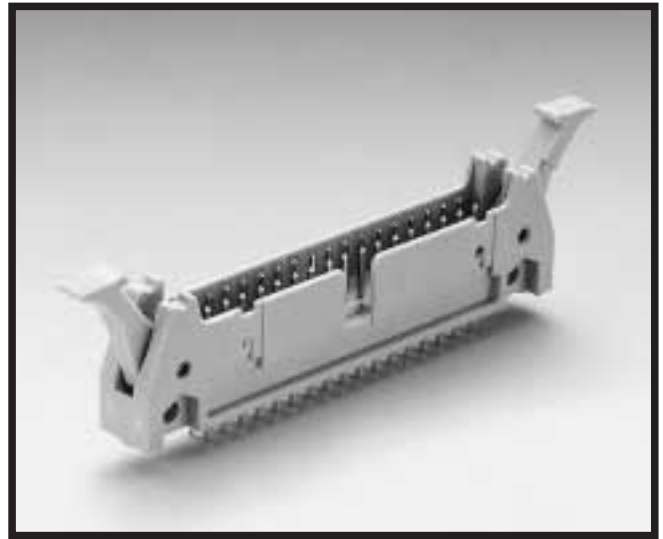


## スタンダードソケット / ヘッダー ボックスヘッダー直線型

10極から64極までの11種類の極数バリエーション  
ソケットコネクタの固定と取り外しを容易にするイジェクタ  
ラッチ付き  
はんだ付時の仮止めや挿抜時のスルーホールへのストレ  
ス緩和に有効なマウンティングホール付き  
4面モールドにより、コンタクトを保護し、ソケットコネクタの  
逆差しを防止  
基板厚2.4~3.2mmにも対応(テール長3.9mm)

RoHS Compliant



[ 材料及び処理 ]	部品名	材料及び処理	備考
	コンタクト	銅合金 ニッケル下地 金めっき	テール部は金フラッシュめっき
	ボディ	ガラス強化ポリエステル	UL94V-0、灰色
	クリップ	ガラス強化ポリエステル	UL94V-0、灰色
	スプリングピン	ステンレススチール	

[ 適合対象 ]	アクセサリ	コネクタ	基板
	誤挿入防止キー 3518J、 イジェクタラッチ 3505- J	ソケットコネクタ	厚み1.6mm (-6002の場合) 厚み2.4~3.2mm (-6003の場合)

[ 定 格 ]	項目	規格	条件
	電流	1A MAX.	結合したコンタクト相互間に許容できる電流をいう。
	電圧	AC:250V MAX. / DC:300V MAX.	定格周囲温度において連続印加できる直流電圧または交流電圧(実効値)の最大値をいう。
	周囲温度	- 55 ~ + 105	最大負荷条件下で連続使用できる温度範囲をいう。

[ 各種特性 ]	項目	特性	条件
	接触抵抗	初期20mΩ以下 機械的試験および、環境試験後の接触抵抗増加値が 20mΩ以下のこと。	コンタクトのバルク抵抗を含む。 抵抗測定電流1.5mA 開放電圧20mV、電圧降下法による。 弊社適合コネクタとの組み合わせによる。
	耐電圧	アーク絶縁破壊等の発生がないこと。	隣接コンタクト間にAC1000V・RMSを1分間印加する。 測定時の漏洩電流は1mAとする。
	絶縁抵抗	1000MΩ以上	隣接コンタクト間にDC500Vを印加し1分後の抵抗を測定する。
	コンタクト 保持力	19.6N (2.0kgf) 以上	コンタクトを装着しているコネクタボディとコンタクト間に5mm/分 の速度で引張を与えた時のコンタクト保持力を測定する。
	単極当 りの挿入・ 抜去力	挿入力 1.96N (200gf) 以下 抜去力 0.49N (50gf) 以上	ソケット/ヘッダー挿入抜去時の総合挿抜力を単極当りに換算し単極挿 入抜去力とする。 弊社適合コネクタとの組み合わせによる。 挿入抜去スピード5mm/分とする。
	振動試験	瞬断1μsec以下	10~55~10Hz 1分間挿引 振幅1.52mm または 98m/s <sup>2</sup> XYZ軸方向 各2時間
	衝撃試験	瞬断1μsec以下	490m/s <sup>2</sup> 11m秒 正弦半波 XYZ軸方向 各3回
	はんだ付性	95%以上のぬれ 又は、ゼロクロスタイム:3秒以下	Sn-3Ag-0.5Cuはんだ使用 ぬれ性評価:245、3秒浸漬 メニスコグラフ法:245
	はんだ 耐熱性	試験後、外観的に著しい変形のなきこと。	浸漬はんだ:260、10秒、2回又は 263、5秒、2回まで 但し、プリヒートは、部品表面温度が 100以下、60秒以内 手はんだ:390、3秒、2回まで

は3M標準規格です。

[ 各種環境試験条件 ]	項目	試験条件	耐環境試験における各項目は、下記に示すシーケンス試験によって 性能評価を行う。 PLめっき及びBLめっき
	耐湿試験	10サイクル (-10~+65 95%RH)	3Mシーケンス : 30回挿抜 耐湿試験 塩水噴霧試験
	塩水噴霧試験	35 5%濃度 48時間	3Mシーケンス : 熱衝撃試験 湿度試験 振動試験
	熱衝撃試験	-55 ~ +25 ~ +85 ~ +25 5サイクル	3Mシーケンス : 高温寿命試験
	湿度試験(定常温度)	40 95%RH 96時間	H <sub>2</sub> Sガスシーケンス:30回挿抜 H <sub>2</sub> Sガス試験
	高温寿命試験	85 1000時間 定格電流110%	耐久挿抜試験 : 100回挿抜
	H <sub>2</sub> Sガス	濃度3±1PPM 40 70~80%RH 96時間	

スタンダードソケット / ヘッダー  
ボックスヘッダー直線型

オーダーインフォメーション

3 -600

極数表示

- 3662 : 10極 3431 : 34極
- 3314 : 14極 3432 : 40極
- 3408 : 16極 3433 : 50極
- 3428 : 20極 3372 : 60極
- 3429 : 26極 3764 : 64極
- 3440 : 30極

テール長  
2 : 2.8mm  
3 : 3.9mm

イジェクタラッチ形状

- NC : なし
- SC : ショートクリップ付き  
(ストレインリリーフなしソケットコネクタに適合)
- LC : ロングクリップ付き  
(ストレインリリーフ付きソケットコネクタに適合)

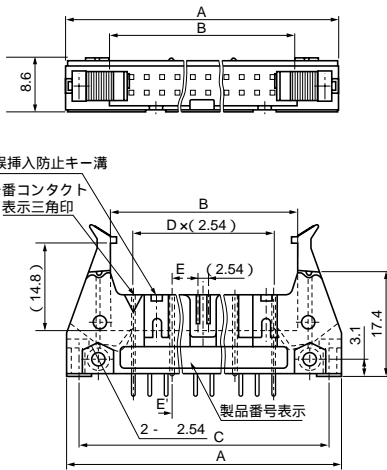
めっき仕様

- PL : 接点部金めっき厚0.2μm以上  
(他は金フラッシュめっき)
- BL : 接点部金めっき厚0.2μm以上  
(はんだ付け部フラッシュめっき  
その他ニッケルめっき)

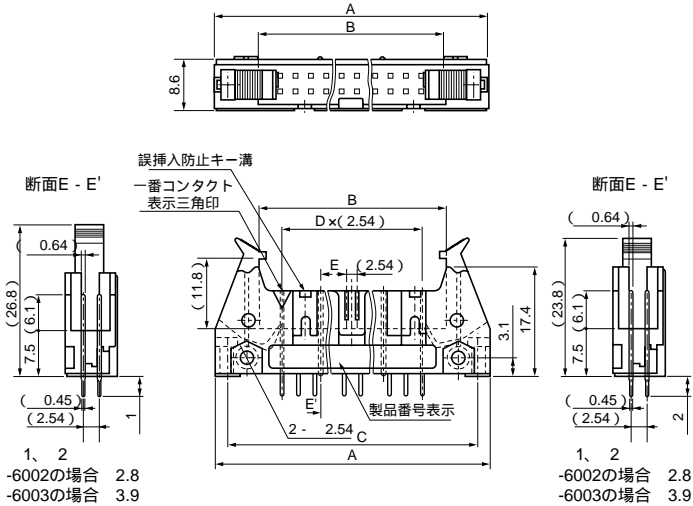
- 1) 10極の誤挿入防止キー用溝1箇所つき(センタースロットなし)の製品は 3446 と指定して下さい。
- 2) 50極と60極の2スロット型(ソケットコネクタの誤挿入防止ノズ左右1箇所ずつ2箇所の製品、79x×- 700 に適合)の製品は、めっき仕様の後に 2SLOT をつけて下さい。スロット間の寸法は50極22.9mm、60極27.9mmです。
- 3) 厚い基板用(3.9mm)のめっき仕様はPLめっきのみとなります。

- 注記 1. 10極(3662-)には、誤挿入防止キー用溝がありません。  
2. 14極(3314-)の誤挿入防止キー用溝は1箇所です。

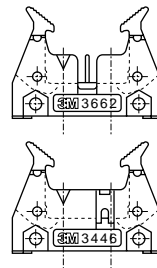
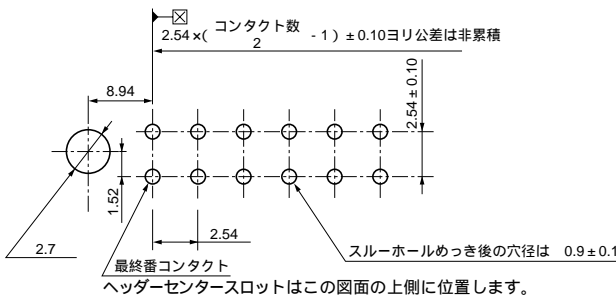
-600 LC の場合  
(ストレインリリーフ付きソケットコネクタに適合)



-600 SC の場合  
(ストレインリリーフなしソケットコネクタに適合)



コネクタを取り付ける面から見たプリント基板の推奨ホールパターン図



10極(3662-)  
スロット付き  
誤挿入防止キー用溝なし

10極(3446-)  
スロットなし  
誤挿入防止キー付き

オープン・ボックス型ヘッダーをプリント基板に固定する場合には、  
プリント基板の反対側からタッピングネジにて固定してください。  
(M2.8 - 8mmまたは4 - 24 x 5/16インチセルフタッピングネジ)

極数	製品番号	A	B	C	D
10	3662-600	32.2	18.0	28.1	4
14	3314-600	37.3	23.1	33.2	6
16	3408-600	39.0	25.6	35.7	7
20	3428-600	44.9	30.7	40.8	9
26	3429-600	52.5	38.3	48.4	12
30	3440-600	57.5	43.3	53.4	14
34	3431-600	62.6	48.4	58.5	16
40	3432-600	70.3	56.1	66.2	19
50	3433-600	83.0	68.8	78.9	24
60	3372-600	95.7	81.5	91.6	29
64	3764-600	100.8	86.6	96.7	31

指定外寸公差		
寸法	.0	.00
公差	±.3	±.13

単位 = mm

