


商品仕様書

No. 1

全 4

1. 型式

- 1-1 定格 15 A 125 V
- 1-2 適合法規 電気用品安全法(特定電気用品)
- 1-3 極数及び極配置 2極(接地形) 
- 1-4 結線方式 巻締端子式

2. 保証品質

- 2-1 形状及び材料・色彩 添付商品仕様図による。

2-2 性能

試験場所は、常温(5℃～35℃)、常湿(相対湿度 45%～85%)とする。

- 2-2-1 JIS C 8303及び電気用品安全法で定める性能は、次の各項目に適合。
試験方法は、JIS C 8306及び電気用品安全法による。

絶縁抵抗 (500 V絶縁抵抗計)	極性を異にする充電金属部間	100 MΩ 以上
	充電金属部と人の触れる非充電金属部間 (人が操作の際 触れる絶縁物を含む)	100 MΩ 以上
耐電圧	極性を異にする充電金属部間	1 250 V 1分間
	充電金属部と人の触れる非充電金属部間 (人が操作の際 触れる絶縁物を含む)	1 250 V 1分間
耐熱性	80℃±3℃ 7時間放置	
端子部強度	0.8 N・m のトルクで締付け	
刃取付部強度	2本の刃に一括して引張荷重を加える。	70 N 2分間
外かく押圧強度	600 N 1分間	
振子自重落下強度	器具に長さ1 m のコードを接続し、高さ1 m から振子状に木板に衝突させる。10回で外かくの破損なし(但し、角部は除く)	
コード引止部強度 (コード張力除去強度) (電気用品安全法 別表第四)	コードと器具の間に引張荷重を加える。	90 N 1秒間 25回
	コードを器具側より5 cm の箇所を保持して押し込む。 コード接続部のズレ 2 mm 以下	90 N 1秒間 1回

品
番

WF7005K

品
名

小形接地15Aゴムキャップ(125V)(φ32)

改

4

商品仕様書

No. 2

全 4

3. 環境条件

3-1 使用場所

- (1) 事務所、工場等の屋内で使用してください。
- (2) 過酷な取扱いを受ける作業場、水気のある場所、屋側、屋外などでは使用しないでください。

3-2 使用周囲温度範囲

-10℃ ~ +40℃

4. 使用条件

4-1 適用電線

- ・ ビニルキャブタイヤ丸形コード (VCTF)
 - ・ ゴム絶縁キャブタイヤ丸形コード (CTF)
 - ・ 600 V ビニル絶縁ビニルキャブタイヤケーブル (VCT)
 - ・ 600 V ゴムキャブタイヤケーブル (1CT, 2CT, 2PNCT)
- } 0.75 mm², 1.25 mm², 2 mm²
0.75 mm²

(注) 適用電線は、電線の許容電流、使用場所等を考慮し、内線規程に基づき選定してください。

4-2 適用圧着端子

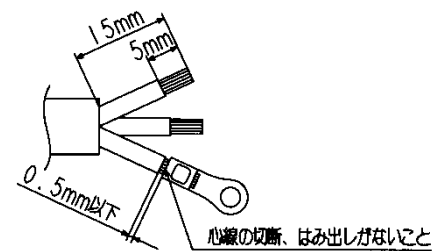
適用電線	圧着端子	端子ねじ
0.75 mm ² 1.25 mm ²	JIS R 1.25-3.5	M3.5
2 mm ²	JIS R 2-3.5	

4-3 結線方法

4-3-1 電線をシェルに通す。

4-3-2 圧着端子結線の場合

電線を段むきし、圧着端子をかしめる。
(圧着工具はJIS C 9711規格品を使用してください)



※圧着端子のかしめは

0.75 mm ² は130 N	}	1分間の張力に耐えること。
1.25 mm ² は200 N		
2 mm ² は290 N		

品番

WF7005K

品名

小形接地15Aゴムキャップ(125V)(φ32)

改

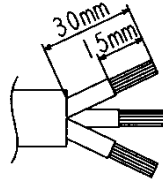
商品仕様書

No. 3

全 4

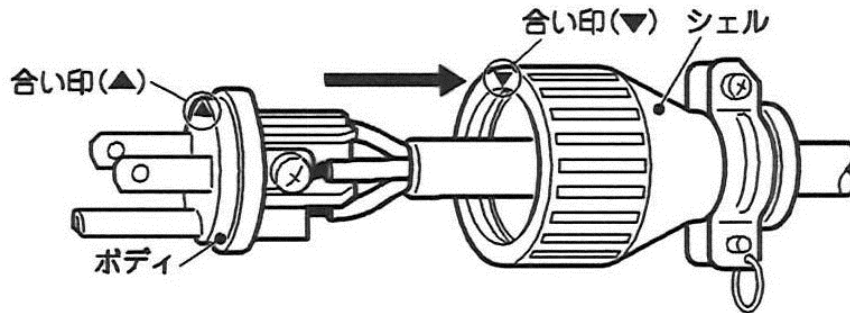
巻締結線の場合

電線を段むきする。

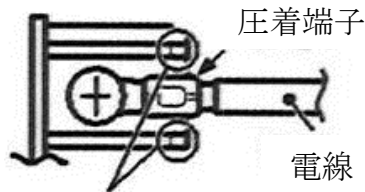


4-3-3 端子ねじを締め付ける。(適正締め付トルク 0.6 N・m～0.8 N・m)

4-3-4 合い印を合わせて、シェルをボディに取り付ける。



・圧着端子結線の場合は、下図内容にご注意ください。



注)この部分に圧着端子をあてない

4-3-5 コードグリップねじを締め付ける。(適正締め付トルク 0.5 N・m～0.8 N・m)

5. 安全確保のための使用上の禁止事項

下記の項目を満足されていない場合のトラブルに関しては責任を負いかねます。

5-1 使用上の禁止事項

(1) 誤結線

・本品の結線は必ず本仕様書の記載内容(4. 使用条件)をおまもりください。



誤った結線をされますと感電・端子部の異常発熱・発火等の恐れがあります。

(2) 誤使用

・本品の使用は必ず本仕様書の記載内容(3. 環境条件)をおまもりください。



屋外等の誤った場所で使用されますと器具の絶縁不良による感電・短絡等の恐れがあります。

品番	WF7005K	品名	小形接地15Aゴムキャップ(125V)(φ32)	改	
----	---------	----	--------------------------	---	--

商品仕様書

No. 4

全 4

・電線被覆が損傷したままで使用しないでください。



絶縁不良により、感電・短絡等の恐れがあります。

・接続した電線を過大な力で引っ張ったり、ねじったりしないでください。



心線が傷つき、端子部の異常発熱・発火等の恐れがあります。

・ズボラ抜きをしないで、直接器具を持って抜き差ししてください。



器具の破損による感電、電線内部の断線による接触不良・異常発熱・発火等の恐れがあります。

・より線をハンダ仕上げしての使用はしないでください。



端子部の異常発熱・発火等の恐れがあります。

6. 品質保証について

6-1 保証期間

・本品の品質保証期間は、商品お買い上げ日(お引き渡し日)より1年間です。

6-2 保証内容

・取扱説明書、本体ラベル等の注意書に従った使用状態で保証期間内に故障した場合には、無料修理させていただきます。

6-3 保証の免責事項

・保証期間内でも次の場合には原則として有料にさせていただきます。

- (1) 使用上の誤り及び不当な修理や改造による故障及び損傷。
- (2) お買い上げ後の取付場所の移設、輸送、落下などによる故障及び損傷。
- (3) 火災、地震、水害、落雷、その他天災地変及び、公害、塩害、ガス害(硫化ガスなど)、異常電圧、指定外の使用電源(電圧、周波数)などによる故障及び損傷。
- (4) 車両、船舶等に搭載された場合に生ずる故障及び損傷。
- (5) 施工上の不備に起因する故障や不具合。
- (6) 法令、取扱説明書で要求される保守点検を行わないことによる故障及び損傷。

品
番

WF7005K

品
名

小形接地15Aゴムキャップ(125V)(φ32)

改