

オプション

プラグコード

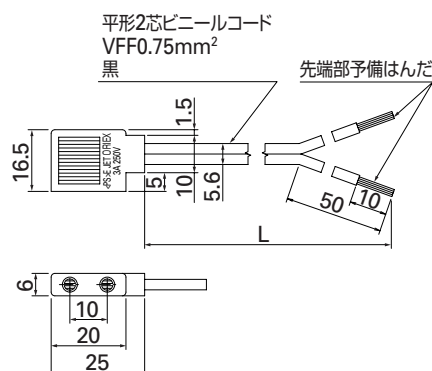
■電源コードの長さ

型番	電源コードの長さ
-L10	1000mm
-L21	2100mm
-L35	3500mm

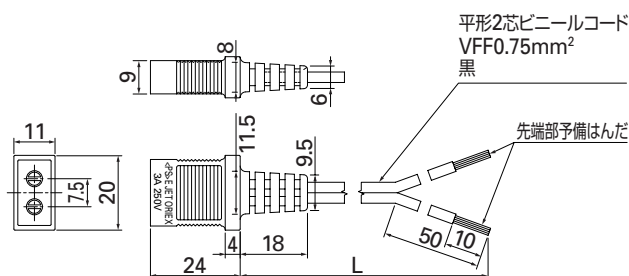
■外形図 (単位mm)

電気用品安全法適合製品

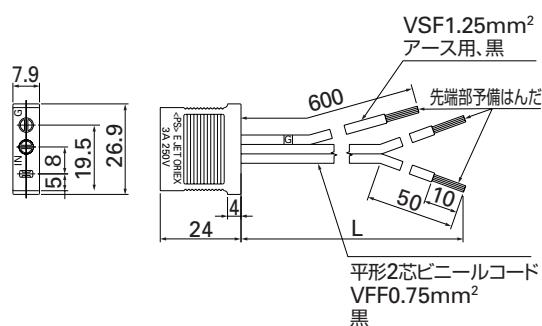
- 型番：489-008-L10/489-008-L21/489-008-L35
80mm×80mm×42mm用



- 型番：489-016-L10/489-016-L21
120mm×120mm×25mm用
92mm×92mm×25mm用
80mm×80mm×25mm用
80mm×80mm×38mm用



- 型番：489-006-L10/489-006-L21
120mm×120mm×38mm用

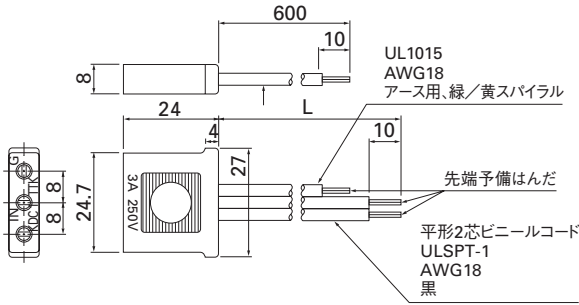


■外形図 (単位mm)

UL/CSA規格取得製品

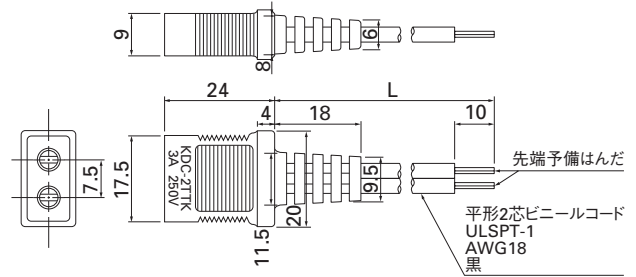
●型番: 489-007-L10/489-007-L21

UL FILE No.E50197 CSA FILE No.LR67048
120mm×120mm×38mm用



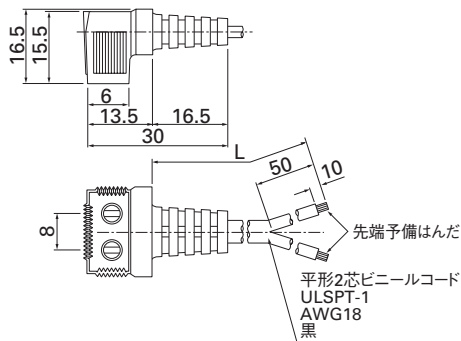
●型番: 489-047-L10/489-047-L21

UL FILE No.E50197 CSA FILE No.LR67048
120mm×120mm×25mm用
92mm×92mm×25mm用
80mm×80mm×25mm用
80mm×80mm×38mm用



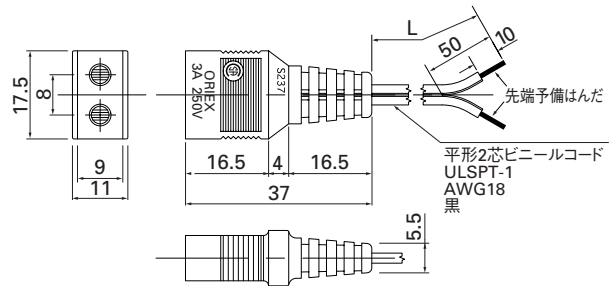
●型番: 489-084-L10/489-084-L21

UL FILE No.E50197 CSA FILE No.LR67048
L字型
φ172mm×51mm用
160mm×160mm×51mm用



●型番: 489-086-L10/489-086-L21

UL FILE No.E50197 CSA FILE No.LR67048
ストレート型
φ172mm×51mm用
160mm×160mm×51mm用



ケーブル

プラグコード

ご採用にあたっての注意事項

- 本カタログ掲載の製品は、輸出入貿易管理令別表第一の16の項に掲げる貨物に該当します。輸出に際しては、キャッチオール規制に基づくインフォーム要件「客観要件」の検討と併せ、監督官庁に対し輸出手続の実施をお願いします。
- 電磁ノイズが強い場所では電食が発生する場合があります。その対策として「防電食ファン」を用意しています。また、金属製フィンガード、金属製アタッチメントも効果があります（詳細はお問い合わせください）。

SANYO DENKI

本社 〒170-8451 東京都豊島区北大塚1-15-1 電話(03) 3917 5151(大代) Home Page:<http://www.sanyodenki.co.jp>

2004.11 Rev.G