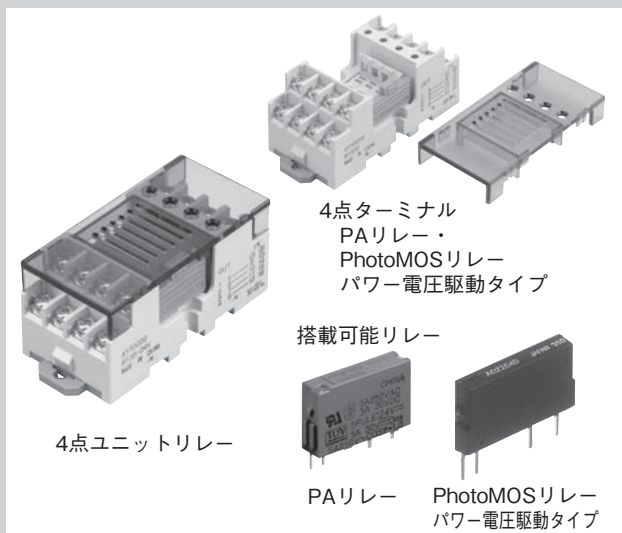


インターフェイスターミナル

RoHS対応

4点ユニットリレー/4点ターミナル(PAリレータイプ・PhotoMOSリレー パワー電圧駆動タイプ)

スリムで省スペース、4点ユニットリレー(高感度のPAリレーを搭載)



特長

- 幅33mmのスリム形状を実現
- 高感度Auクラッドツイン接点のPAリレー搭載
- ネジ取付、DINレールワンタッチ取付が可能
- 動作確認が容易にできるLED表示付
- 4点ターミナルは負荷にあわせて搭載リレーを選択可能

品 種

■ 4点ユニットリレー

箱入数：内箱1個、外箱20個

接点構成	定格入力電圧	型番	ご注文品番	希望小売価格(税抜)
1a×4	DC12V	RT3S-12V	AY33001	3,900円
	DC24V	RT3S-24V	AY33002	3,900円

注) 1. PAリレータイプです。PhotoMOSリレー パワータイプは、標準タイプは搭載できません。必ずパワー電圧駆動タイプをご使用ください。
2. DC5Vも受注可能です。お問い合わせください。
3. 他の接点構成についてはお問い合わせください。

■ 4点ターミナル

箱入数：内箱1個、外箱20個

タイプ	定格入力電圧	ご注文品番	希望小売価格(税抜)
PAリレー・ PhotoMOSリレー パワー電圧駆動タイプ	DC12, 24V	AY30000	2,550円

■ 4点ターミナル搭載可能リレー

(リレー1点あたり、at25°C、初期値)

品名	品番
PAリレー	APA3311、APA3312
PhotoMOSリレー パワー電圧駆動タイプ	AQZ10 *D (DC専用タイプ)
	AQZ20 *D (AC/DC 兼用タイプ)

注) 上記以外のリレーを本商品に搭載されると、商品の異常動作、故障、接続した機器の故障などの原因となりますので、絶対にお避けください。

定 格

■ 4点ユニットリレー

1) 入力部定格(リレー1点あたり)

品番	定格入力電圧	入力電流(定格入力電圧印加時) (at20°C)	許容入力電圧変動範囲 (-20°C~+55°C)
AY33001	DC12V	約11.5mA(リレー10mA+LED1.5mA)	DC12V±10%
AY33002	DC24V	約10.5mA(リレー7.5mA+LED3mA)	DC24V±10%

4点ユニットリレー/4点ターミナル(PAリレータイプ)

2)PAリレーの単体コイル定格(参考値)

リレー品番	リレー型番	感動電圧 〔初期〕(at20°C)	開放電圧 〔初期〕(at20°C)	コイル抵抗 〔±10%〕(at20°C)	定格消費電力
APA3311	PA1a-12V	定格電圧の70%V以下	定格電圧の5%V以上	1,200Ω	120mW
APA3312	PA1a-24V			3,200Ω	180mW

3)出力部定格(リレー1点あたり)

仕様	項目	連続負荷電流
接点定格	定格制御容量(抵抗負荷)	3A 250V AC、3A 30V DC
	接点最大許容電力(抵抗負荷)	750VA(AC)、90W(DC)
	接点最大許容電圧	250V AC、30V DC
	接点最大許容電流	3A
	最小適用負荷(参考値)	100mV 100μA
寿命	電氣的寿命(抵抗負荷)	AC250V 3A 3万回以上、DC30V 3A 3万回以上 AC250V 2A 10万回以上、DC30V 2A 10万回以上
	機械的寿命	2,000万回以上(開閉頻度180回/分)

注) 4点同時運転時も、1点あたりの定格は上表にしたがいます。

■ 4点ターミナル

1)入力部定格(リレー1点あたり)

定格入力電圧	許容入力電圧変動範囲	許容入力電流
DC12, 24V	DC12V±10%、DC24V±10%	0.2A

注) 上記の入力電流の値は、リレーを搭載していない時の許容値を示しています。入力電流は、搭載するリレーにより決まりますのでご注意ください。

2)PAリレー搭載時の入力部定格(リレー1点あたり at20°C)

タイプ	定格入力電圧	動作電圧(初期)	復帰電圧(初期)	入力電流(定格入力電圧印加時)
APA3311	DC12V	DC9.5V以下 (リレー-8.4V以下+内蔵ダイオード1.1V以下)	DC1.0V以上 (リレー-0.6V以上+内蔵ダイオード0.4V以上)	約11.5mA (リレー10mA+LED1.5mA)
APA3312	DC24V	DC17.9V以下 (リレー-16.8V以下+内蔵ダイオード1.1V以下)	DC1.6V以上 (リレー-1.2V以上+内蔵ダイオード0.4V以上)	約10.5mA (リレー7.5mA+LED3mA)

3)PhotoMOSリレー パワー電圧駆動タイプ搭載時の入力部定格(リレー1点あたり at25°C)

タイプ	定格入力電圧	動作電圧(初期)	復帰電圧(初期)	入力電流(定格入力電圧印加時)
AQZ*0*D	DC12V, 24V	DC5.1V以下 (リレー-4.0V以下+内蔵ダイオード1.1V以下)	DC1.2V以上 (リレー-0.8V以上+内蔵ダイオード0.4V以上)	約10.0mA (リレー7.0mA+LED3mA)

4)出力部定格(リレー1点あたり)

許容負荷電圧	許容負荷電流
600V(DC)、600V(ACピーク値)	3A

注) 上記の数値は、リレーを搭載していない時の許容値を示しています。
負荷電圧、電流は搭載するリレーにより制限されますのでご注意ください。

5)PAリレー搭載時の出力部定格(リレー1点あたり at20°C)

仕様	項目	性能概要
接点定格	定格制御容量(抵抗負荷)	3A 250V AC、3A 30V DC
	接点最大許容電力(抵抗負荷)	750VA(AC)、90W(DC)
	接点最大許容電圧	250V AC、30V DC
	接点最大許容電流	3A
	最小適用負荷(参考値)	100mV、100μA
寿命	電氣的寿命(抵抗負荷)	3A 250V AC、3A 30V DC 3万回 2A 250V AC、2A 30V DC 10万回
	機械的寿命	2,000万回以上(開閉頻度 180回/分)

注) 4点同時運転時も、1点あたりの定格は上表に従います。

6)PhotoMOSリレー パワー電圧駆動タイプ搭載時の出力部定格(リレー1点あたり at25°C)

搭載可能リレー		最大負荷電圧 (DC,ACピーク値)	連続負荷電流 (DC,ACピーク値)	搭載可能リレー		最大負荷電圧 (DC,ACピーク値)	連続負荷電流 (DC,ACピーク値)
タイプ	品番			タイプ	品番		
DC専用タイプ	AQZ102D	60V	1.80A	AC,DC 兼用タイプ	AQZ202D	60V	1.350A
	AQZ105D	100V	1.15A		AQZ205D	100V	0.900A
	AQZ107D	200V	0.55A		AQZ207D	200V	0.450A
	AQZ104D	400V	0.30A		AQZ204D	400V	0.225A

注) 4点同時運転時も、1点あたりの定格は上表に従います。
負荷電流は、負荷電流-周囲温度特性データの範囲内にて使用してください。

4点ユニットリレー/4点ターミナル(PAリレータイプ)

性能概要

4点ユニットリレー/4点ターミナル

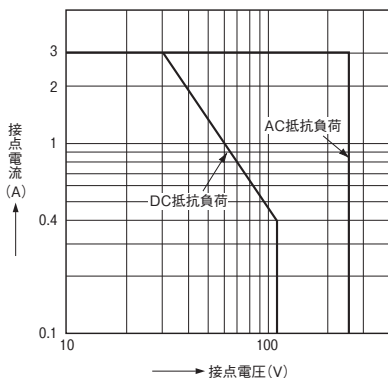
項目		性能	条件
耐電圧	入出力間	AC2,000V	1分間
	異極間(リレー相互間)	AC1,500V	1分間
絶縁抵抗		100MΩ以上(耐電圧の項と同じ箇所を測定)	500V DCメガーにて
耐久振動		10~55Hz 複振幅1mm	上下、左右、前後各方向
誤動作振動		10~55Hz 複振幅1mm	
耐久衝撃		196m/s ² 以上 [20G以上]	上下、左右、前後各方向
誤動作衝撃		98m/s ² 以上 [10G以上]	上下、左右、前後各方向
使用周囲温度		-20°C~+55°C	氷結および結露なきこと
使用周囲湿度		35%~85%RH	結露なきこと
保存温度		-30°C~+80°C	氷結および結露なきこと
端子台ネジ締付トルク		0.3 ~0.5N・m [3~5kgf・cm]	
コイルサージ吸収素子		ダイオード(1A、400V)	
入力逆接続防止ダイオード		1A, 逆耐圧400V	
質量(重量)		約100g	

注) 1. 耐電圧、絶縁抵抗は初期における値です。
 2. 結露は、高温多湿下で温度が急変するときなどに発生します。ソケット、プリント板の絶縁劣化などが発生することがありますのでご注意ください。
 3. 0°C以下では、結露などの水分が凍りつき、ソケット部の接触不良などの支障をきたすことがありますのでご注意ください。

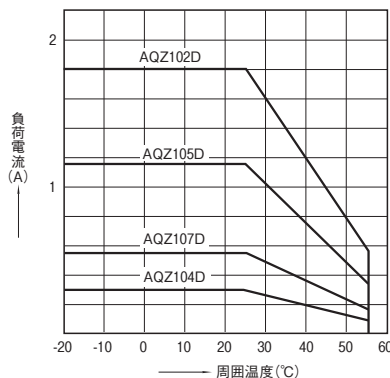
参考データ

1. 開閉容量の最大値(出力用)

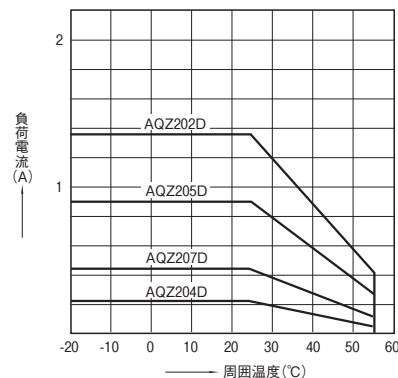
PAリレー1点あたり



2. 負荷電流-周囲温度特性(DC専用タイプ)



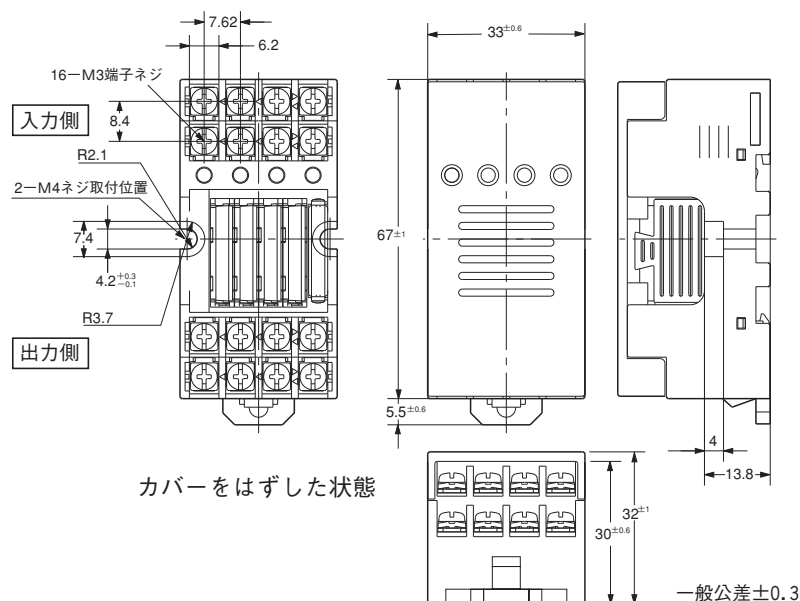
3. 負荷電流-周囲温度特性(AC/DC兼用タイプ)



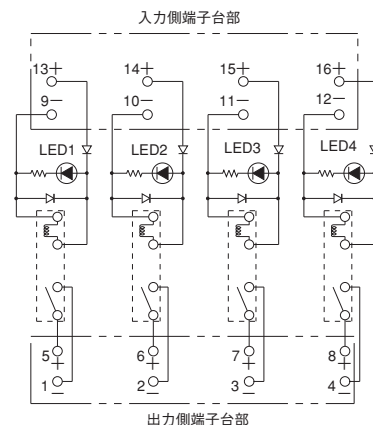
寸法図

単位: mm

外形寸法図



内部結線図



注) PAリレータイプです。
 PhotoMOSリレー パワータイプは、標準タイプは搭載できません。
 必ず、電圧駆動タイプをご使用ください。
 出力端子部の極性はDC専用(AQZ10*D搭載)タイプの場合です。

取付穴加工図

