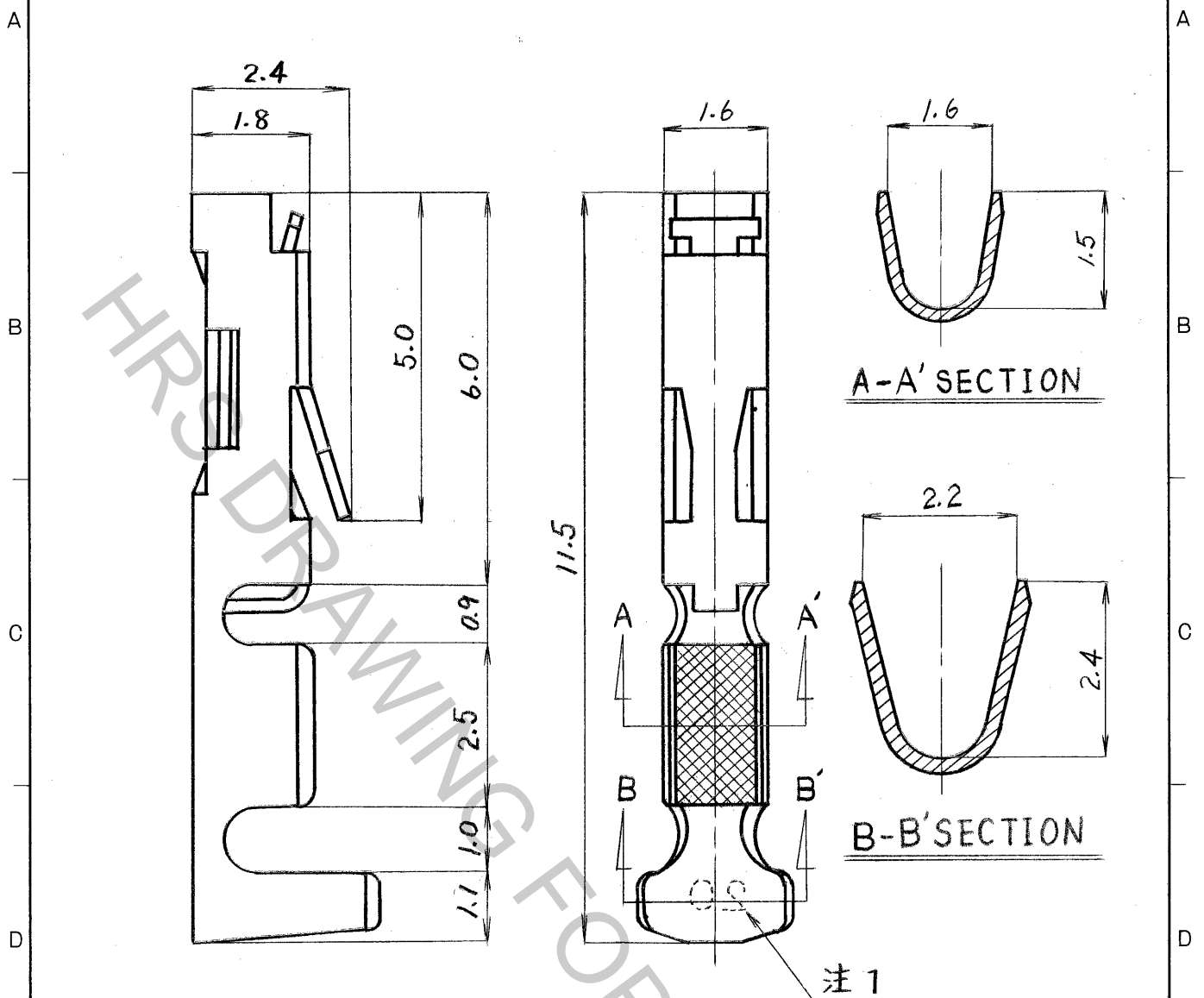


1		2		3		4	
△の数	訂正記事	担当	年月日	△の数	訂正記事	担当	年月日
△			..	△			..
△			..	△			..
△			..	△			..



注1. 背面に20の文字を刻印表示のこと

1	リン青銅	金メッキ									
部番	材質	処理	備考	部番	材質	処理	備考	部番	材質	処理	備考
F	CL	-	-	寸法区分	公差	製図	担当	検図	査閲	承認	出図
				6以下	±0.3	PCC	PCC	PCC	PCC		
				6をこえ 18以下	±0.5	57.10.1	57.10.1	57.10.7	57.10.8		
				18をこえ 50以下	±0.7	小間	小間	佐藤	相馬		
				50をこえ 125以下	±1						
125をこえ 250以下	±1.3	図名	組立図		製品名	HIF3-2022SC					
角	±1°	尺度	10	単位	mm	製品コード	CL562-0492-4-				
旧図	DC4-	図番	DC4-16406								

形別	
配布先	