

製品特徴・仕様

特徴・概要

極数：2極～15極

参考データ

ULファイルNo.：E29179
 CSAファイルNo.：LR19980
 適合ターミナル：50058
 50079
 嵌合ウエハー：53047
 53048
 53261
 53398
 梱包形態：ポリ袋

電気的性能

最大定格電圧：125V
 最大定格電流：1A
 接触抵抗：20mΩ以下
 耐電圧：AC250V/1分間
 絶縁抵抗：100MΩ以上

材質

PBTP、UL94V-0

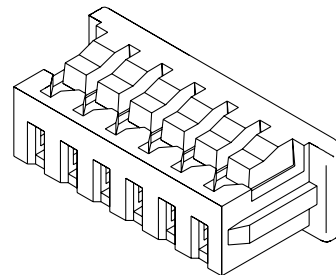
使用温度範囲

-40～+85
 (通電による温度上昇も含む)



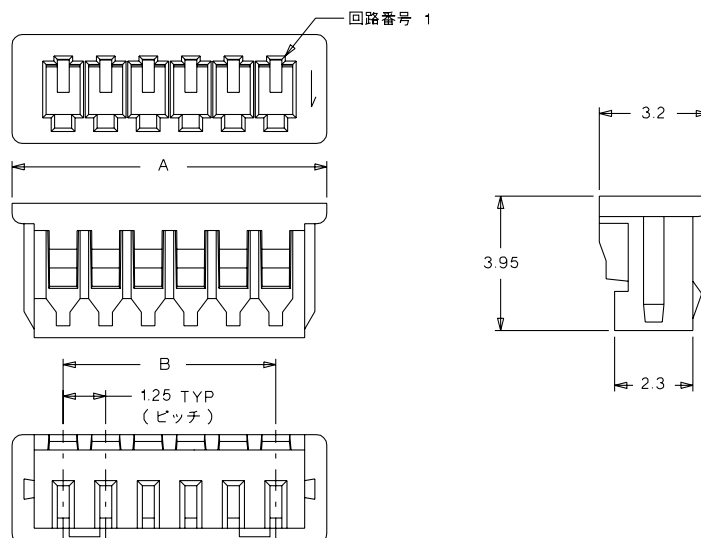
1.25mmピッチ PicoBlade™ ハウジング

51021



D

51021



オーダー番号・寸法

極数	オーダー番号	寸法A	寸法B	標準梱包数	極数	オーダー番号	寸法A	寸法B	標準梱包数
2	51021-0200	4.25	1.25	2000	9	51021-0900	13.00	10.00	2000
3	51021-0300	5.50	2.50	2000	10	51021-1000	14.25	11.25	2000
4	51021-0400	6.75	3.75	2000	11	51021-1100	15.50	12.50	1000
5	51021-0500	8.00	5.00	2000	12	51021-1200	16.75	13.75	1000
6	51021-0600	9.25	6.25	2000	13	51021-1300	18.00	15.00	1000
7	51021-0700	10.50	7.50	2000	14	51021-1400	19.25	16.25	1000
8	51021-0800	11.75	8.75	2000	15	51021-1500	20.50	17.50	1000