

東芝BiCD型デジタル集積回路 シリコン モノリシック

TB62214AFTG

BiCD 定電流 2 相バイポーラステッピングモータドライバ IC

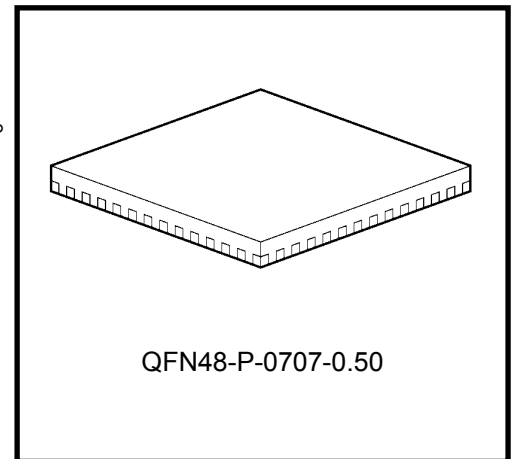
TB62214AFTG は、PWM チョッパ型 2 相バイポーラ駆動方式のクロックイン制御ステッピングモータドライバ IC です。

BiCD プロセスを使うことにより、出力耐圧 40V、最大電流 2.0A を実現しています。

また、IC 動作用内蔵レギュレータにより、VM 単一電源でモータを駆動できます。

特 長

- バイポーラステッピングモータ駆動用 IC
- PWM 定電流駆動
- クロックイン制御方式
- 2 相、1-2 相、W1-2 相励磁が可能
- BiCD 構造：出力パワートランジスタに DMOS FET を使用
- 高耐圧・大電流：40 V / 2.0A（絶対最大定格）
- 熱検出回路 (TSD)、過電流検出回路 (ISD)、POR を内蔵
- 外囲器：QFN48-P-0707-0.50

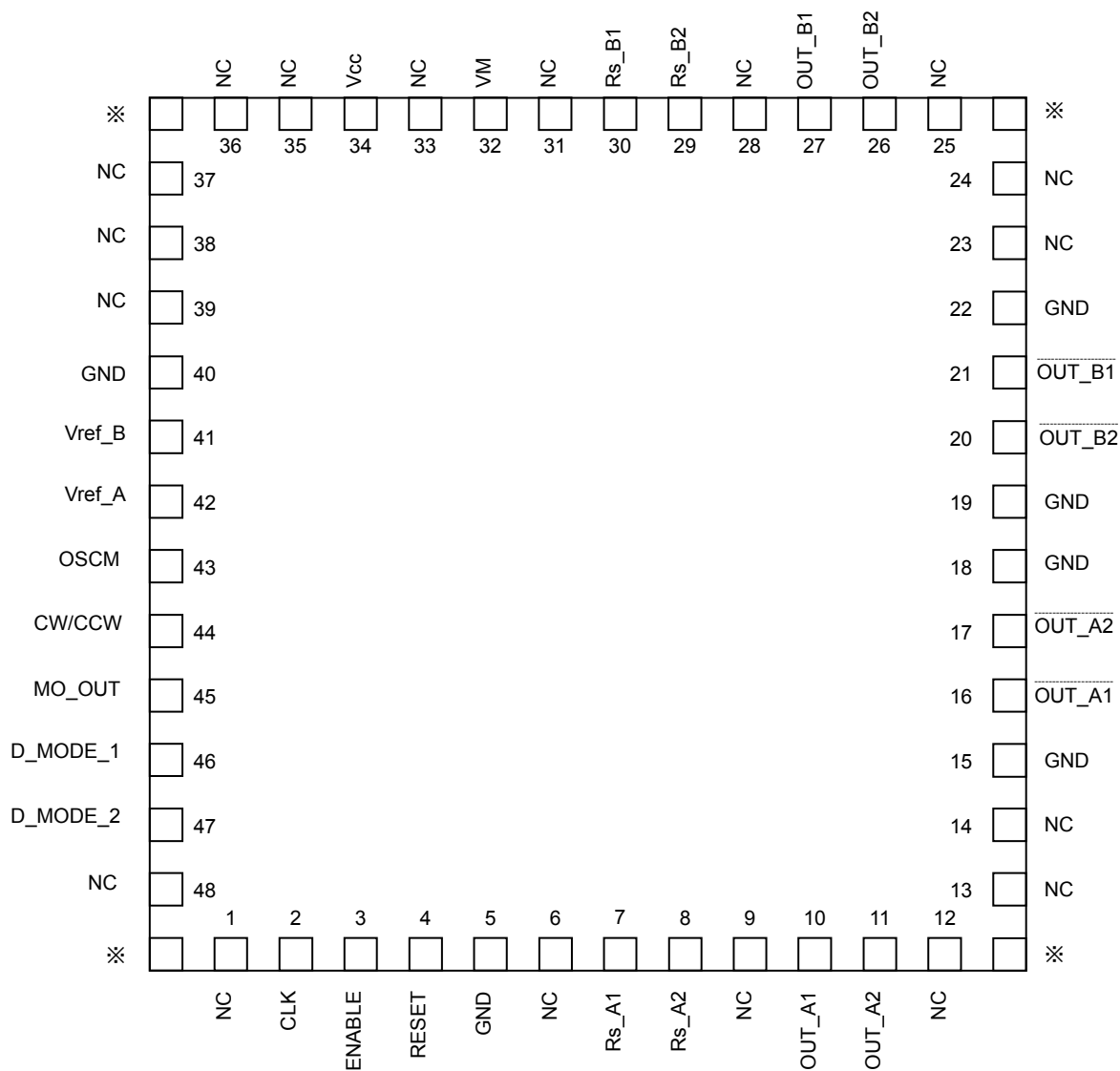


QFN48-P-0707-0.50

質量 0.14 g (標準)

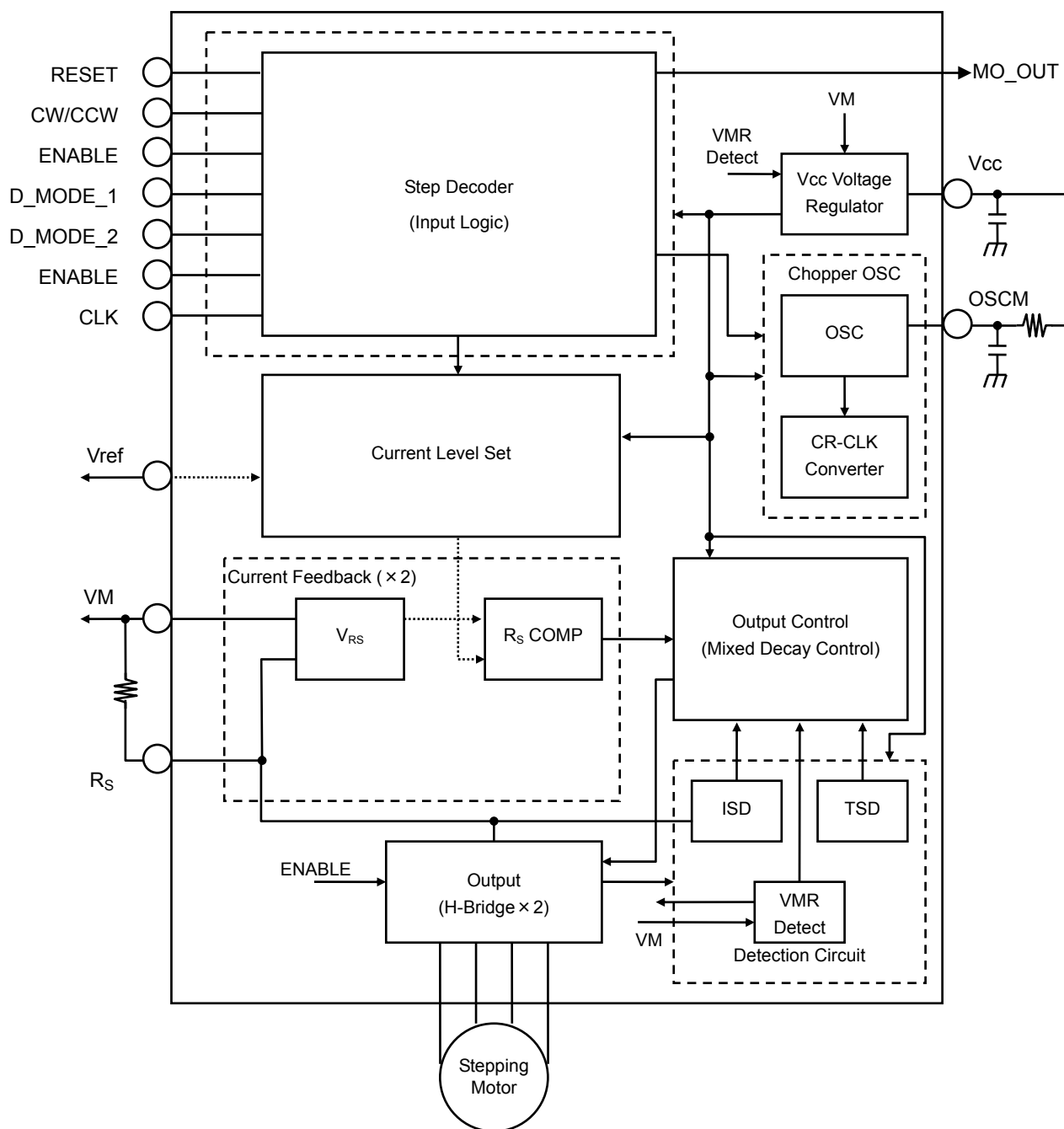
ピン配置図

TB62214AFTG (QFN48)



※印のコーナーPAD は、GND に接続してください。

ブロック図



ブロック図内の機能ブロック/回路/定数などは、機能を説明するため、一部省略・簡略化してあります。

注：TB62214AFTG の GND 配線はベタ接続とし、基板から取り出し部は 1 点接地であるとともに、放熱設計を考慮したパターンになるようなレイアウトにしてください。

出力間のショートおよび出力の天絡、地絡時に IC の破壊の恐れがありますので、出力ライン、VM ライン、GND ラインの設計は十分注意してください。

この IC においては、特に大電流が流れる電源系の端子 (VM, RS_A, RS_B, OUT_A, OUT_A, OUT_B, OUT_B, GND) が正常に配線されていない場合、破壊も含む不具合が生じる可能性があります。

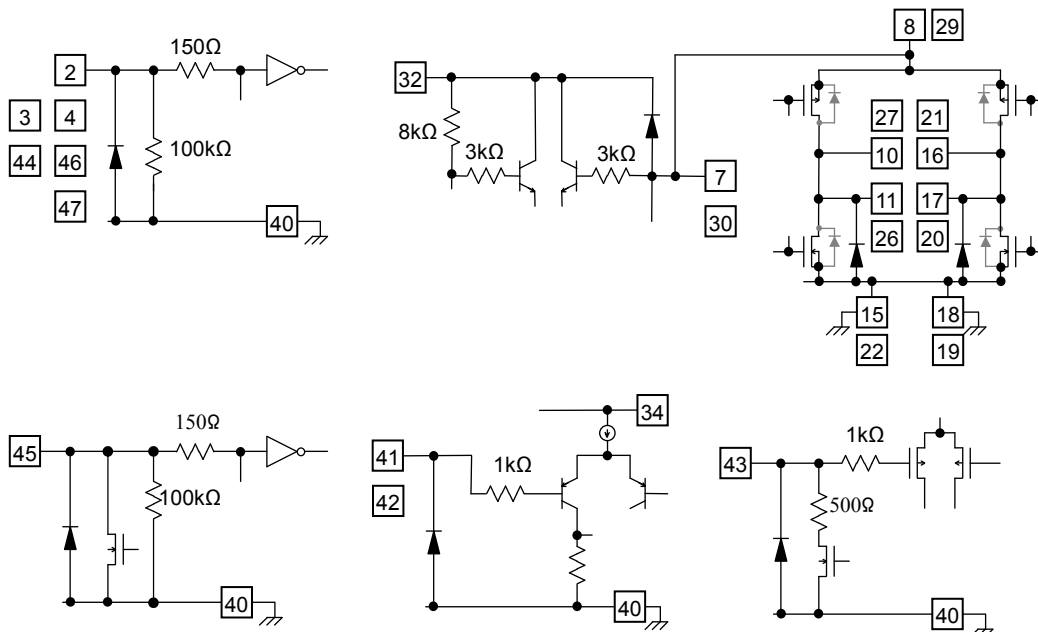
また、ロジックの入力端子についても正常に配線が行われていない場合、異常動作がおこり IC が破壊することがあります。この場合、規定以上の大電流が流れるなどによって IC が破壊する可能性があります。

IC のパターンの設計や実装については十分ご注意ください。

端子機能説明 TB62214AFTG (QFN48)

端子	端子名	機能	端子	端子名	機能
1	NC	NC	25	NC	NC
2	CLK	立ち上がりで電気角が進み,周波数でモータ回転数決定	26	OUT_B2	B相駆動プラス出力
3	ENABLE	A,Bチャンネルの出力ON/OFFスイッチ	27	OUT_B1	
4	RESET	電気角を初期化	28	NC	NC
5	GND	ロジック回路のグランド	29	Rs_B2	B相モータコイルへの電源供給元となるとともに電流値検出を行います
6	NC	NC	30	Rs_B1	
7	Rs_A1	A相モータコイルへの電源供給元となるとともに流入電流値検出を行います	31	NC	NC
8	Rs_A2				
9	NC	NC	32	VM	電源
10	OUT_A1	A相駆動プラス出力	33	NC	NC
11	OUT_A2				
12	NC	NC	34	Vcc	内部ロジック用電源平滑フィルタ端子
13	NC	NC	35	NC	NC
14	NC	NC	36	NC	NC
15	GND	モータドライブ用パワーグランド	37	NC	NC
16	OUT_A1	A相駆動マイナス出力	38	NC	NC
17	OUT_A2				
18	GND	モータドライブ用パワーグランド	39	NC	NC
19	GND	モータドライブ用パワーグランド	40	GND	ロジック回路のグランド
20	OUT_B2	B相駆動マイナス出力	41	Vref_B	B相Hブリッジ電流調整端子
21	OUT_B1				
22	GND	モータドライブ用パワーグランド	42	Vref_A	A相Hブリッジ電流調整端子
23	NC	NC	43	OSCM	チョッピング用発振端子
24	NC	NC	44	CW/CCW	モータ動作の正転/逆転
			45	MO_OUT	電気角モニタ
			46	D_MODE_1	励磁設定端子
			47	D_MODE_2	励磁設定端子
			48	NC	NC

端子インタフェース (QFN48)



等価回路は、回路を説明するため、一部省略・簡略化しています
チップに内蔵される抵抗の絶対誤差は、±30%となっています

CLK のファンクション

CLK ごとに電気角が一つ進みます。Up エッジで信号が反映されます。

CLK 入力	ファンクション
↑	エッジで次のステップへ。
↓	— (前状態を保持)

ENABLE のファンクション

ステッピングモータを駆動する場合に、その相に電流を流すか流さないかを指定します。モータを OFF モードで停止させる場合やモータを駆動する場合は、この端子を制御することによって動作を行います。電源の立ち上げや立ち下げのときは、この端子を必ず L に固定してください。電源立ち上げ時は、VM 電圧が使用するモータの可動電圧範囲に到達後、H としてください。

ENABLE 入力	ファンクション
H	出力トランジスタ ON 動作 (通常動作)
L	出力トランジスタ動作 OFF (Hi-z)

CW/CCW のファンクション

ステッピングモータの回転方向を切り替えます。CW は A 相電流が B 相電流より位相が 90° 遅れて出力されます。CCW は A 相電流が B 相電流より位相が 90° 進んで出力されます。

CW/CCW 入力	入力ファンクション
H	正転 (CW)
L	逆転 (CCW)

励磁設定のファンクション

D_MODE_1	D_MODE_2	ファンクション
L	L	スタンバイモード (OSC_M、出力トランジスタ動作停止)
L	H	2 相励磁モード
H	L	1-2 相励磁モード
H	H	W1-2 相励磁モード

RESET のファンクション

電気角の RESET を行います。電源の立ち上げ時は、この端子を必ず H に固定してください。VM 電圧が使用するモータの可動電圧範囲に到達後、RESET 解除を行ってください。

RESET 入力	入力ファンクション
L	通常動作
H	電気角 RESET

RESET をかけたときの各相電流は以下のとおりです。この場合、MO_OUT 端子は Low となります。

励磁モード	A 相電流	B 相電流
2 相励磁	100%	100%
1-2 相励磁	100%	100%
W1-2 相励磁	71%	71%

検出機能について

(1) 過熱検出回路

$T_j = 150^\circ\text{C}$ (標準)にて全出力を OFF にし、その状態が保持されます。
電源の再投入もしくは D_MODE_1/2 を L/L にすることで再復帰します。

(2) VMR、VCCR POR (Power On Reset Circuit: V_M 、 V_{CC} 電源監視遮断回路)

V_M 、 V_{CC} が規定電圧になるまで、出力を強制的に OFF します。

(3) ISD (過電流検出回路)

出力部に規定以上 (絶対最大定格以上の異常電流: Min 2.0 A) が流れたときに出力を強制的に OFF しその状態を保持します。
電源の再投入もしくは D_MODE_1/2 を L/L にすることで再復帰します。

この機能は、IC ショートが発生したときに一時的に IC を停止させるための機能です。
合わせて、後ページの注意文言をご覧ください。

絶対最大定格 (Ta = 25°C)

項目	記号	定格	単位	備考
モータ電源電圧	V _M	40	V	
モータ出力電圧	V _{OUT}	40	V	
モータ出力電流	I _{OUT}	2.0	A	注1
ロジック入力端子電圧	V _{IN}	-0.5~6.0	V	
Vref基準電圧	V _{ref}	5.0	V	
MO出力端子電圧	V _{MO}	6.0	V	
MO出力端子流入電流	I _{MO}	30.0	mA	
許容損失	P _D	1.3	W	注2
動作温度	T _{opr}	-20~85	°C	
保存温度	T _{stg}	-55~150	°C	
接合部温度	T _{j(MAX)}	150	°C	

注1 : 1相当あたり。通常時の最大電流値は熱計算の上、1相当あたり 1.4 A 以下を目処にご使用ください。
周囲温度条件、基板条件によっては、発熱条件から電流がさらに制限されることがあります。

注2 : 単体測定時 (Ta = 25°C)

Ta が 25°C を超える場合は、10.4mW/°C にてディレーティングする必要があります。

Ta : IC の周囲温度です。

Topr : 動作させるときの IC の周囲温度です。

Tj : 動作中の IC のチップ温度です。Tj 最大値は TSD (サーマルシャットダウン回路) の温度で制限されます。

Tj の最大値は、120°C 程度を目処に使用最大電流を考慮して設計することを推奨します。

重要) 絶対最大定格について

絶対最大定格は瞬時たりとも超えてはならない規格です。

絶対最大定格を超えると IC の破壊や劣化や損傷の原因となり、IC 以外にも破壊や損傷や劣化を与えるおそれがあります。

いかなる動作条件においても必ず絶対最大定格を超えないように設計を行ってください。

また、この製品には、過電圧検出の回路は搭載しておりません。

従って、絶対最大定格以上の過剰な電圧が印加された場合、IC が破壊します。

電源電圧も含む各電圧範囲は、必ず Spec の範囲内でお使いいただけますようお願いいたします。

また、この注意事項に関しては、後ページの注意事項の項も合わせてご確認ください。

動作範囲 (Ta=0~85°C)

項目	記号	最小	標準	最大	単位	備考
モータ電源電圧	V _M	10.0	24.0	38.0	V	
モータ出力電流	I _{OUT}	-	1.4	2.0	A	1相当あたり、注1
ロジック入力電圧	V _{IN(H)}	2.0	-	5.5	V	ロジックの H レベル
	V _{IN(L)}	-0.4	-	1.0	V	ロジックの L レベル
MO出力端子電圧	V _{MO}	-	3.3	5.5	V	プルアップ先の電圧
クロック入力周波数	f _{CLK}	-	-	100	kHz	
チョッピング周波数	f _{chop}	40	100	150	kHz	
Vref 基準電圧	V _{ref}	GND	-	3.6	V	
センス抵抗接続端子電圧	V _{RS}	0.0	±1.0	±1.5	V	VM 端子基準、注2

注1: 動作環境(励磁モードや動作時間等の動作条件、周囲温度条件、基板条件等の発熱条件)から、実際に使用できる最大電流は制限されることがあります。動作環境下での熱計算の上、実際に使用できる最大電流値をご確認ください。

注2: V_{RS} の最大電圧が、絶対最大定格を超えないようにご使用ください。

電气的特性 1 (特に指定のない項目は、 $T_a = 25^\circ\text{C}$, $V_M = 24\text{V}$)

項目	記号	測定回路	測定条件	最小	標準	最大	単位
入力ヒステリシス	$V_{IN(HIS)}$	DC	LOGIC系入力端子 (注1)	100	200	300	mV
ロジック入力端子 入力電流 (注2)	HIGH	$I_{IN(H)}$	測定LOGIC系入力端子:5V	35	50	75	μA
	LOW	$I_{IN(L)}$	測定LOGIC系入力端子:0V	-	-	1	μA
MO端子出力電圧	HIGH	$V_{OH(MO)}$	$I_{OH}=-24\text{mA}$ 出力: High時	2.4	-	-	V
	LOW	$V_{OL(MO)}$	$I_{OL}=24\text{mA}$ 出力: Low時	-	-	0.5	V
消費電流		I_{M1}	出力:OPEN, スタンバイモード時	-	2	3	mA
		I_{M2}	出力:OPEN, ENABLE=L時	-	3.5	5	mA
		I_{M3}	出力:OPEN (2相励磁)	-	5	7	mA
モータ出力 リーク電流	上側	I_{OH}	$V_{RS}=V_M=40\text{V}, V_{OUT}=0\text{V}$	-	-	1	μA
	下側	I_{OL}	$V_{RS}=V_M=V_{OUT}=40\text{V}$	1	-	-	μA
出力電流 c h間誤差	ΔI_{OUT1}	DC	出力電流のチャネル間の誤差	-5	0	5	%
出力設定電流値誤差	ΔI_{OUT2}	DC	$I_{OUT}=1\text{A}$ (注3)	-5	0	5	%
RS端子電流	I_{RS}	DC	$V_{RS}=V_M=24\text{V}$	0	-	10	μA
出力トランジスタ ドレイン・ソース間 オン抵抗 (上下和)	$R_{ON(D-S)}$	DC	$I_{OUT}=2.0\text{A}$, $T_J=25^\circ\text{C}$	-	1.0	1.5	Ω

注1: 測定端子にVINを加えその電圧を0Vから上昇させ、出力(OUT_A1、OUT_A2、OUT_B1、OUT_B2端子)が変化したときのVIN電圧を $V_{IN(L\rightarrow H)}$ とする。
さらに、その電圧を下降させ、出力(OUT_A1、OUT_A2、OUT_B1、OUT_B2端子)が変化したときのVIN電圧を $V_{IN(H\rightarrow L)}$ とする。
 $V_{IN(L\rightarrow H)}$ と $V_{IN(H\rightarrow L)}$ との差をヒステリシスとする。

注2: VM電圧が供給されていない状態で、ロジック入力信号が入力された場合でも、信号入力による起電力やリーク電流は発生しない回路設計となっております。但し、VM電圧再供給の前には、再供給と共にモータが動作しないよう、ロジック入力信号の制御を行ってください。

注3: 内部回路動作電源電圧(V_{CC})を外付け抵抗で分圧し、Vref入力電圧として使用した場合、 V_{CC} 出力電圧精度、Vref減衰比精度と合わせて、出力電流設定値の精度は $\pm 8\%$ となります。

電气的特性 2 (特に指定がない項目は, $T_a = 25^\circ\text{C}$, $V_M = 24\text{ V}$)

項目	記号	測定回路	測定条件	最小	標準	最大	単位
Vref入力電流	I_{ref}	DC	Vref=3.0V	-	0	1	μA
Vref減衰比	$V_{\text{ref}}(\text{GAIN})$	DC	Vref=2.0V	1/4.8	1/5.0	1/5.2	-
TSD温度 (注 1)	$T_{\text{J}}\text{TSD}$	DC		140	150	170	$^\circ\text{C}$
VM復帰電圧	V_{MR}	DC		7.0	8.0	9.0	V
過電流検出回路動作電流 (注 2)	ISD	DC		2.0	3.0	4.0	A
内部回路動作電源電圧	Vcc	DC	Icc=5.0mA	4.75	5.00	5.25	V

注 1 : サーマルシャットダウン (TSD) 回路について

この回路は、IC のジャンクション温度が規定温度に達し、TSD 回路が動作した場合、内部リセット回路が働き出力部を OFF 状態にします。

TSD の動作温度の設定は 140°C (min) から 170°C (max) で動作します。TSD が動作した場合、解除されるまで、出力を停止します。電源の再投入、もしくは $D_MODE_1/2$ を L/L(スタンバイモード)にすることで再復帰します。TSD 回路は IC が過熱した場合の検出機能でありますので積極的に TSD を活用することは避けてください。

注 2 : 過電流検出回路 (ISD) について

この回路は、出力に規定値以上の電流が流れた場合、内部リセット回路が働き、出力部を OFF 状態にします。

スイッチングなどによる、誤動作を避けるため、CR 周期で 4 周期分の不感帯があり、動作するまでに最大 4 周期分の時間がかかります。

$D_MODE_1/2$ を L/L(スタンバイモード)とするか電源を再投入するまで、過電流検出回路は動作したままになります。

ISD の動作状態では、IC はスタンバイモードになります。

逆起電力に関して

- モータを動作中に電力回生のタイミングが発生しますが、そのタイミングでモータの逆起電力の影響で、モータ電流が電源へ回生されます。
電源の Sink 能力がない場合、IC の電源端子、出力端子が絶対最大定格以上に上昇する場合があります。
使用条件や、モータの特性によってモータの逆起電力が異なりますので、逆起電力により IC の破壊、動作に問題ないこと、また周辺回路等に誤動作や破壊がないことを十分ご確認ください。

過電流検出および熱検出回路について

- これら検出機能は出力短絡などの異常状態を一時的に回避する機能であって、IC が破壊しないことを保証するものではありません。
- 動作保証範囲外では、これら検出機能が動作せず、出力短絡をすると IC が破壊するおそれがあります。
- 過電流検出機能は、一時的な短絡に対する検出を目的としたものです。長時間短絡が続きますとオーバーストレスとなり破壊するおそれがあります。
過電流状態を速やかに解除するようにシステムを構成してください。

ICの取り扱いについて

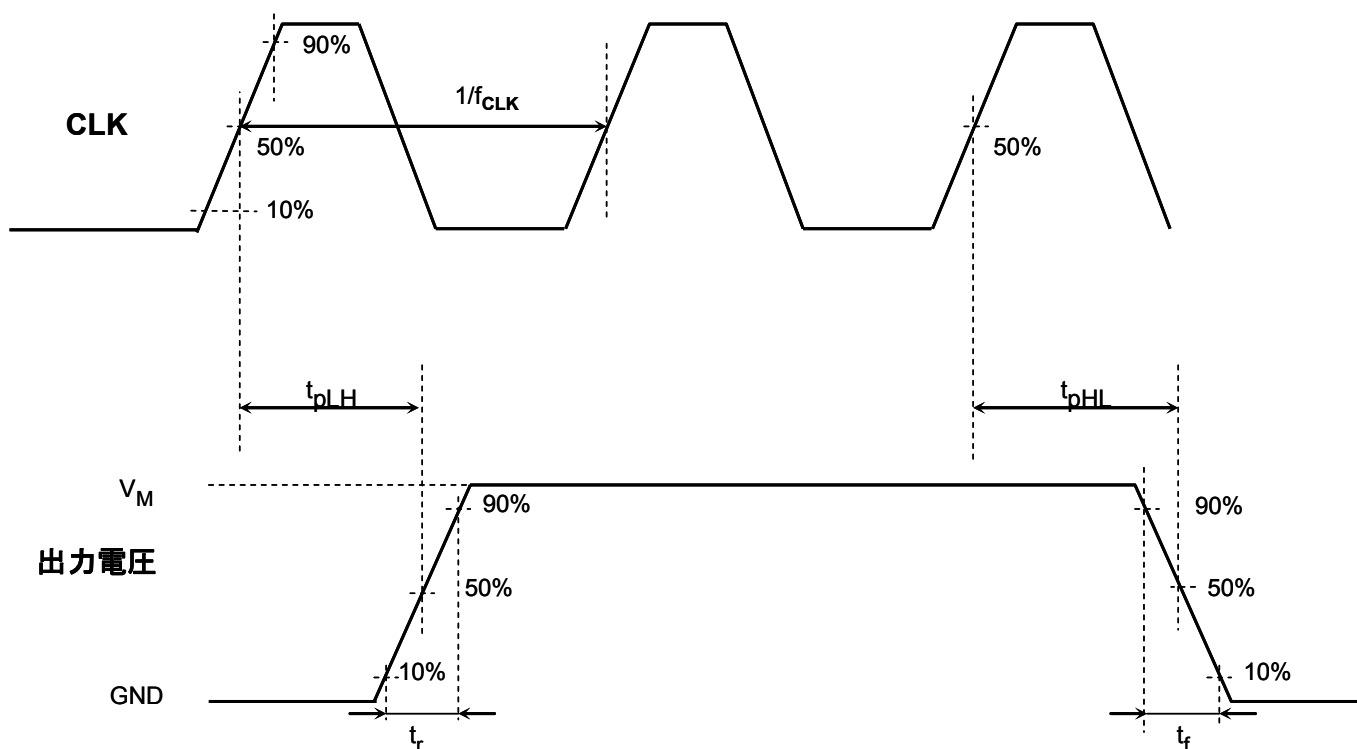
回転差しを含めた誤装着はしないでください。IC や機器に破壊や損傷や劣化を招きます。

AC電气的特性 (Ta = 25°C, V_M = 24 V, 6.8 mH/5.7 Ω)

項目	記号	測定回路	測定条件	最小	標準	最大	単位
CLK (クロック) 入力周波数	f _{CLK}	AC	f _{OSC} =1600kHz	-	-	100	kHz
CLK入力内部フィルタ最小High幅	T _{CLK(H)}	AC	High出力する入力High期間	300	-	-	ns
CLK入力内部フィルタ最小Low幅	T _{CLK(L)}	AC	Low出力する入力Low期間	250	-	-	ns
出力トランジスタ・スイッチング特性	t _r	AC		150	200	250	ns
	t _f	AC		100	150	200	ns
	t _{pLH} (CLK)	AC	CLK~出力電圧間	-	1000	-	ns
	t _{pHL} (CLK)	AC	CLK~出力電圧間	-	1500	-	ns
ノイズ除去不感帯時間	t _{BLANK}	AC	I _{OUT} = 1.0 A	200	300	500	ns
OSC_M発振周波数	f _{OSC}	AC	C _{OSC} =270pF, R _{OSC} =3.6kΩ	1200	1600	2000	kHz
チョッピング可能周波数範囲	f _{Chop(RANGE)}	AC	V _M =24 V, 出力ACTIVE (I _{OUT} =1.0 A)	40	100	150	kHz
チョッピング設定周波数	f _{chop}	AC	出力 ACTIVE (I _{OUT} = 1.0 A), CR= 1600 kHz	-	100	-	kHz
過電流検出不感帯時間	t _{ISD} (Mask)	AC	出力天絡・地絡でISD閾値を超えてから (注1)	-	4	-	-
過電流検出動作時間	t _{ISD}	AC		4	-	8	

注1: 出力天絡・地絡でISD 閾値を超えてからの OSC_M クロック数でカウント。

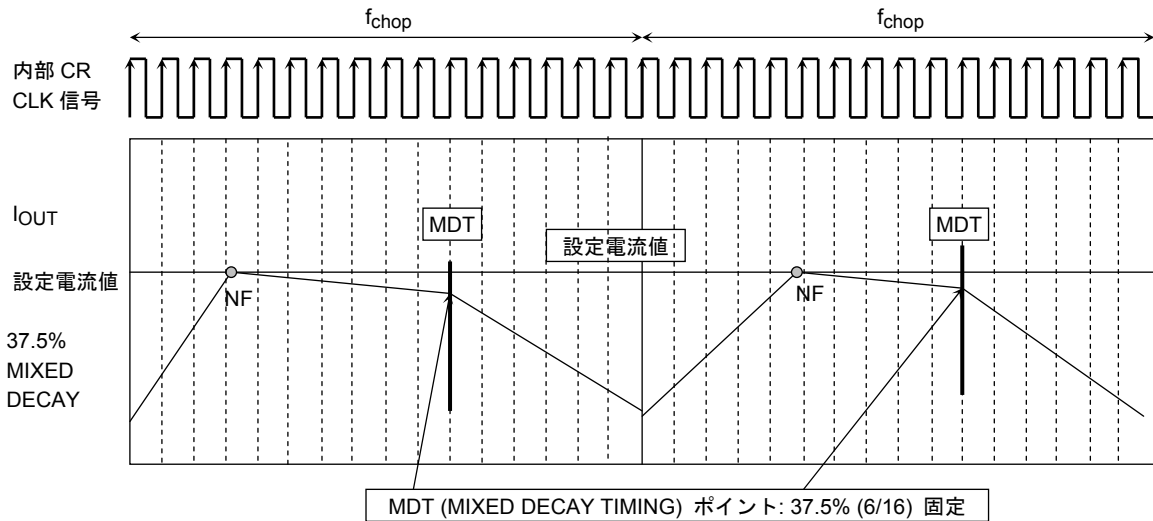
出力トランジスタ・スイッチング特性のタイミング



タイミングチャートは機能・動作を説明するため、単純化してあります。

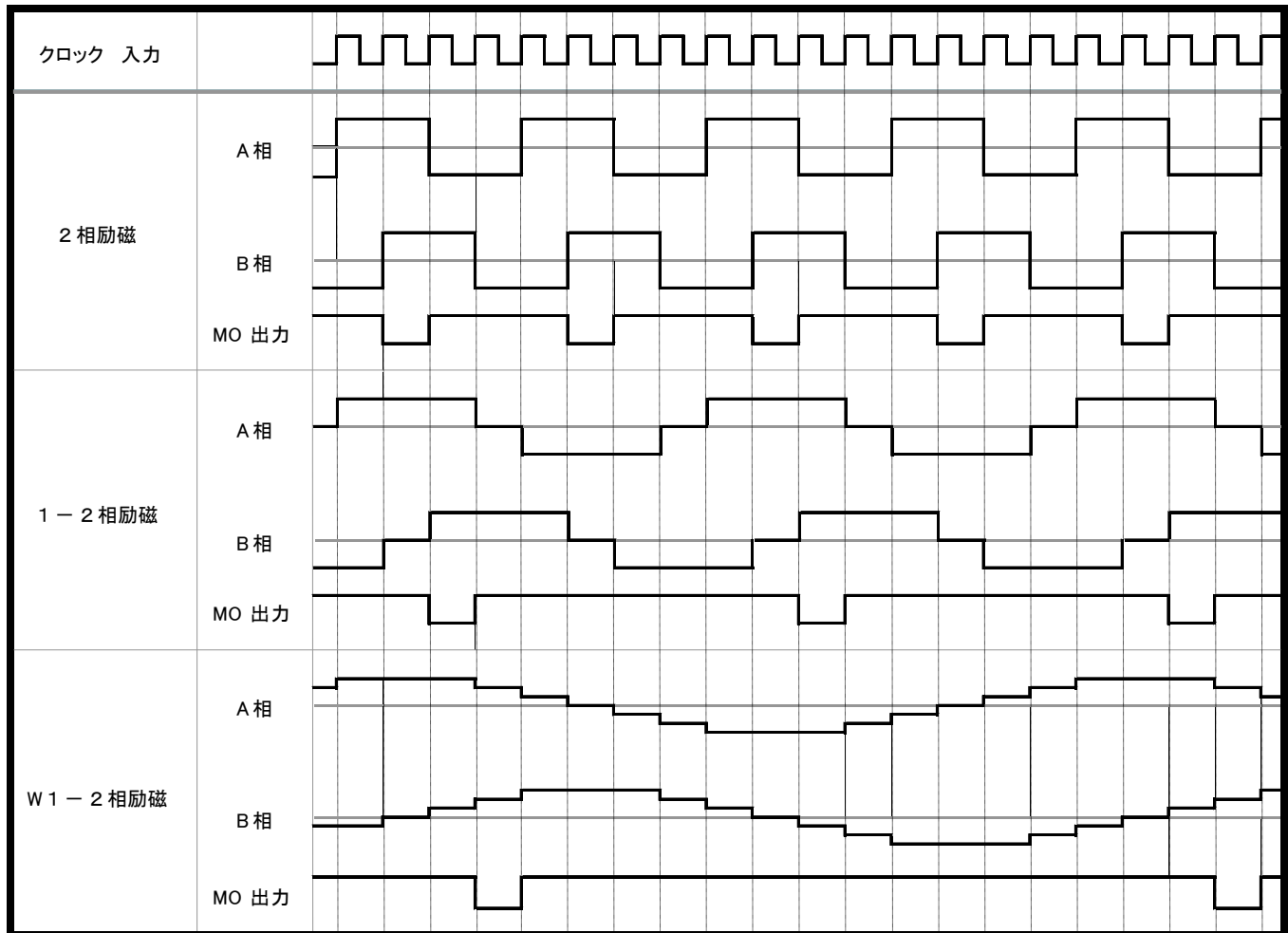
● MIXED DECAY MODEの波形 (電流波形)

設定電流値が増加方向の場合(Mixed Decay は 37.5%に固定)



タイミングチャートは機能・動作を説明するため、単純化している場合があります。

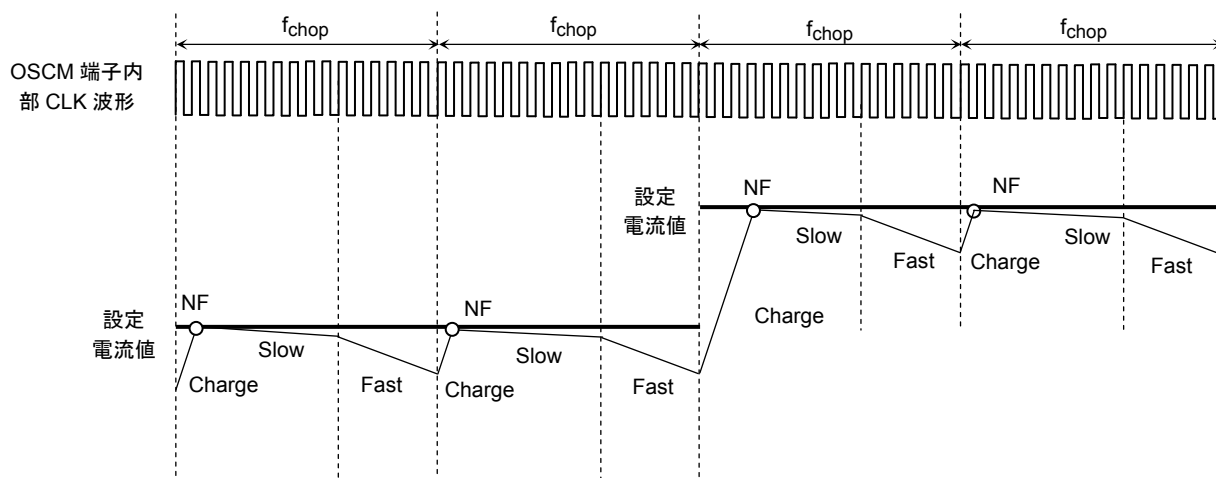
● CLK 信号、出力電流、MO のタイミング



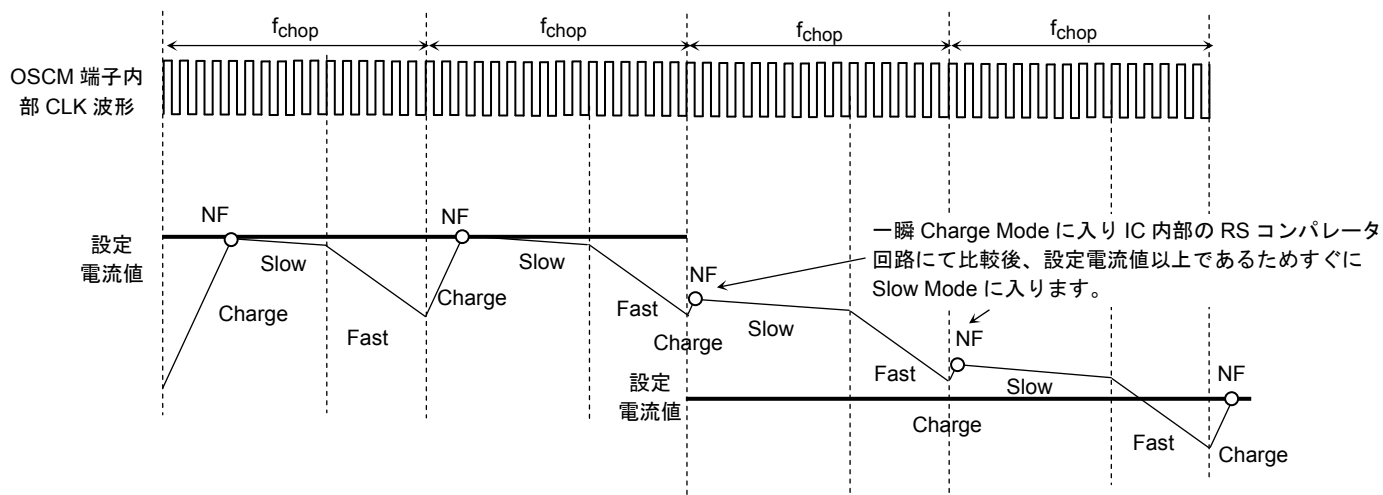
タイミングチャートは機能・動作を説明するため、単純化しています。

● Mixed (Slow + Fast) Decay Mode 電流波形について

- 設定電流値が増加方向の場合 (Mixed Decay Mode は 37.5%に固定)



- 設定電流値が減少方向の場合 (Mixed Decay Mode は 37.5%に固定)



Charge の開始と同時に OSCM 端子内部 CLK のカウンタがスタートし、出力電流値が設定値へ達すると RS コンパレータ回路にて設定電流値を検出 (NF)して Slow Decay Mode へ入ります。

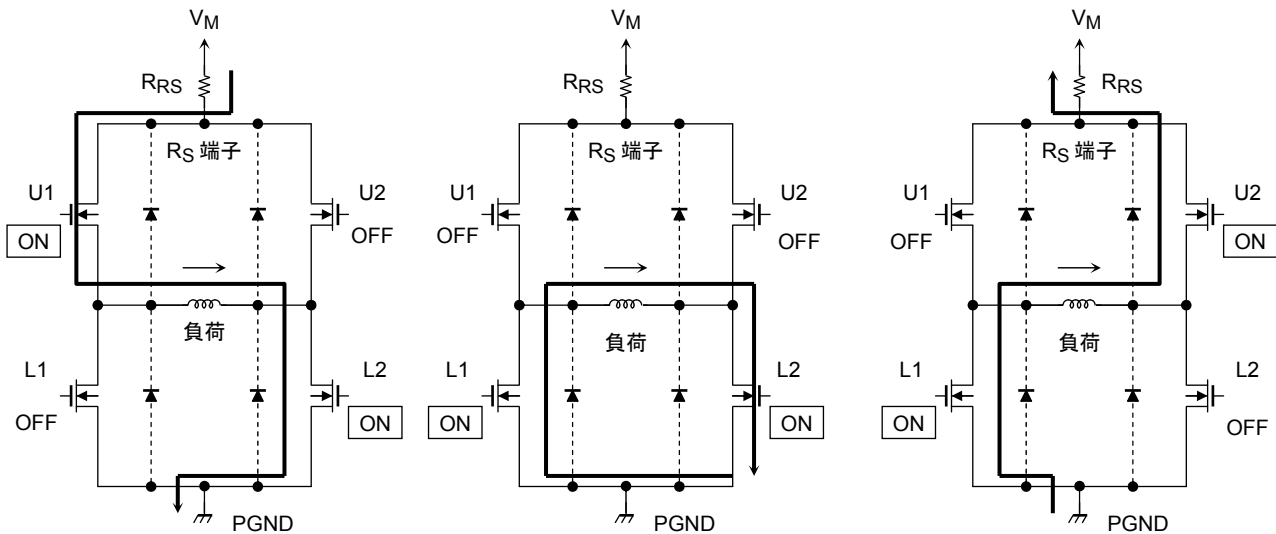
そして、1PWM 周期(1chopping 周期) – 37.5%(OSCM 端子内部 CLK の 11CLK 目の立ち上がりエッジ)のタイミングで Slow Decay Mode から Fast Decay Mode に入ります。

その後、OSCM 端子内部 CLK が 16CLK カウントされると Fast Decay Mode の終了と同時に、カウンタはリセットされて再度 Charge を開始します。

注: これらの図はイメージであり、実際には過渡応答カーブとなります。

タイミングチャートは機能・動作を説明するため、単純化しています。

● 出力段トランジスタ動作モード



Charge モード
電流をコイルへ
流し込みます。

Slow モード
コイルと I C の間で
電流を流します。

Fast モード
コイルのエネルギー
を電源に戻します。

出力段トランジスタ動作のファンクション

CLK	U1	U2	L1	L2
CHARGE	ON	OFF	OFF	ON
SLOW	OFF	OFF	ON	ON
FAST	OFF	ON	ON	OFF

注: 上表は、例として上の図中の矢印の方向に電流を流す場合です。
逆方向の場合は、下表ようになります。

CLK	U1	U2	L1	L2
CHARGE	OFF	ON	ON	OFF
SLOW	OFF	OFF	ON	ON
FAST	ON	OFF	OFF	ON

この IC では、上図の様な 3 種類のモードを自動的に切り替え、定電流制御を行います。

等価回路は、回路を説明するため、一部省略・簡略化しています。

設定電流の計算式について

この IC では、CR 発振回路の周波数を基準にした PWM 定電流制御を行い、モータの動作を行います。
そのときの最高電流値 (設定電流値) については、電流をセンスするためのセンス抵抗 (RRS) と、
リファレンス電圧 (V_{ref}) を設定することによって、決定することができます。

$$I_{out} = V_{ref} / 5 / R_s (\Omega)$$

1/5 は V_{ref} (gain): V_{ref} 減衰比です。(Spec については電氣的特性をご参照ください)

例えば、V_{ref} = 3 V を入力して、I_{OUT} = 0.8 A を出力したい場合、RRS = 0.75 Ω (0.5 W 以上) が必要となります。

ICの消費電力について

ICが消費する電力については、大枠、「出力部のトランジスタが消費する電力」と、「ロジック部およびブリッジ回路の消費する電力」の2つの部分に分けることができます。

- 出力部の消費電力 (R_{ON} (上下) = 1.0 Ω として計算しています。)
- Charge Mode、Fast Decay Mode、Slow decay mode、いずれのモードでも、電力はHブリッジ上下のトランジスタのうち、2つによって消費されます。

1 Hブリッジのトランジスタ部の電力は以下の式で表すことができます。

$$P(\text{out}) = I_{\text{OUT}}(\text{A}) \times V_{\text{DS}}(\text{V}) = 2 \times I_{\text{OUT}}^2 \times R_{\text{ON}}(\text{上下}) \dots\dots\dots(1)$$

2 相励磁動作 (A相とB相は90度の位相差) をさせる条件での出力の平均消費電力は、以下のように計算できます。

$$\begin{aligned} R_{\text{ON}}(\text{上下}) &= 1.0 \Omega (@2.0 \text{ A}) \\ I_{\text{OUT}}(\text{Peak}) &= 1.0 \text{ A} \\ V_{\text{M}} &= 24 \text{ V} \end{aligned}$$

$$P(\text{out}) = 2H_{\text{sw}} \times 1.0^2(\text{A}) \times 1.0(\Omega) = 2.0(\text{W}) \dots\dots\dots(2)$$

IM系の消費電力は動作時と停止時に分けて計算します。

$$I(I_{\text{M3}}) = 5.0 \text{ mA (typ.): 動作時}$$

$$I(I_{\text{M1}}) = 2.0 \text{ mA (typ.): 停止時}$$

ロジック部は、VM電源に内部接続された、レギュレータ電源により動作するためIM系の電流として現れます。IM系 (VMに接続される回路により消費される電流と出力段がスイッチングすることにより消費される電流の合計) はVM (24 V) に接続されていますので、消費電力は以下のように見積もることができます。

$$P(\text{IM}) = 24(\text{V}) \times 0.005(\text{A}) = 0.12(\text{W}) \dots\dots\dots(3)$$

従って、全体の消費電力Pは、

$$P = P(\text{out}) + P(\text{IM}) = 2.12(\text{W}) \text{ となります。}$$

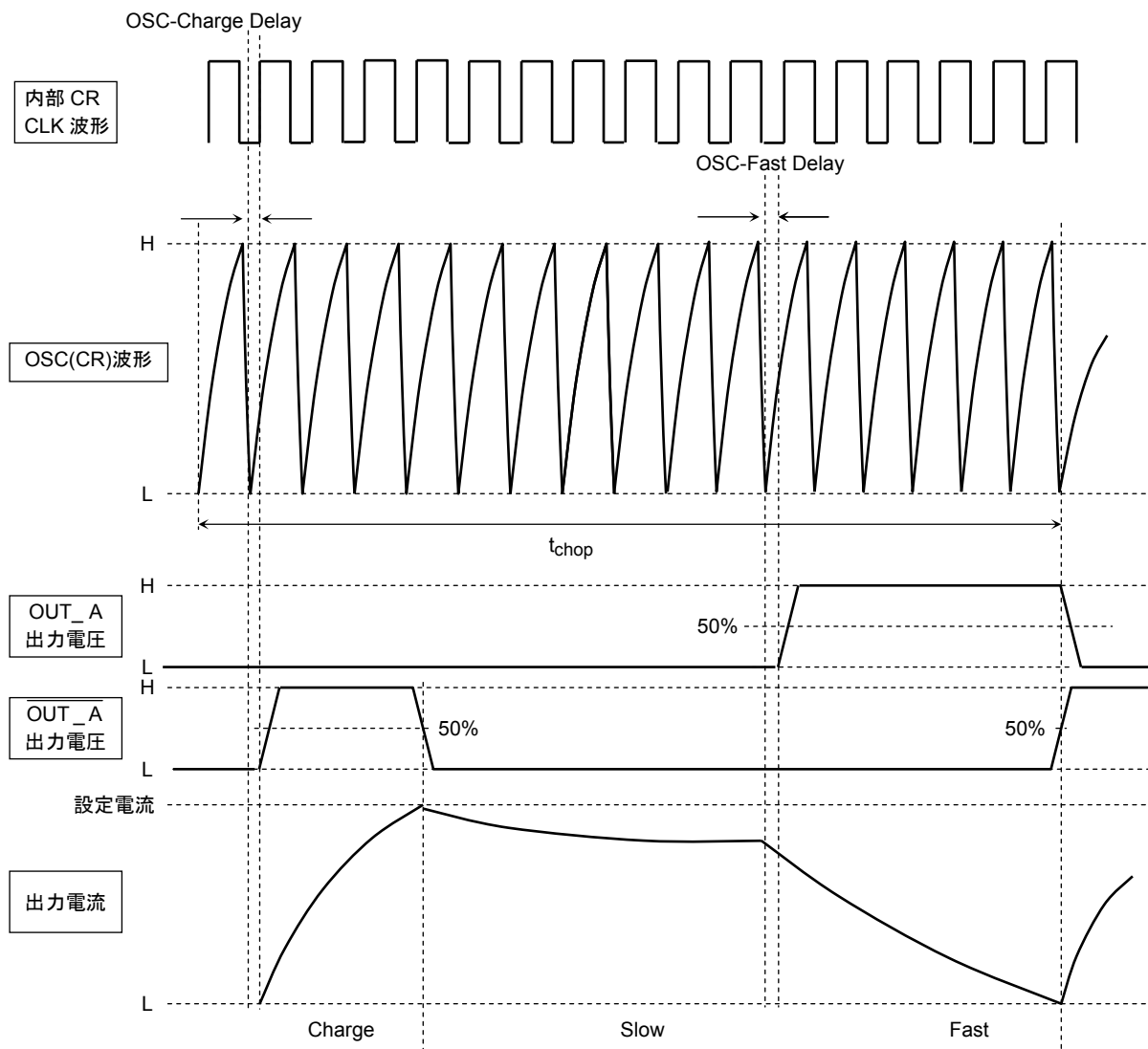
また、スタンバイ時の消費電力は以下ようになります。

$$P(\text{スタンバイ時}) P(\text{out}) = 24(\text{V}) \times 0.002(\text{A}) = 0.048(\text{W})$$

基板などにおける熱設計に関しては、十分評価を行ってください。

●OSC-Charge DELAY:

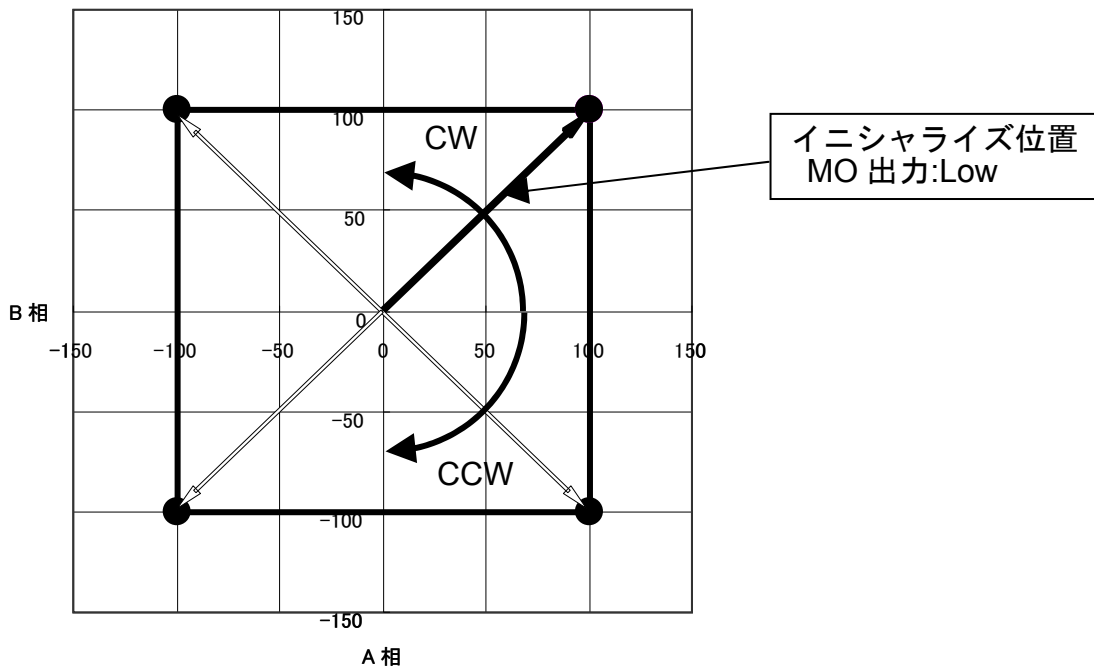
OSCの波形を内部CR CLKへ変換するときにOSC波形の立ち上がりのレベルを使用しているため、OSC波形と内部CR CLKの間には、最大1us程度(CR周波数 = 1600 kHz時)のDelayが発生します。



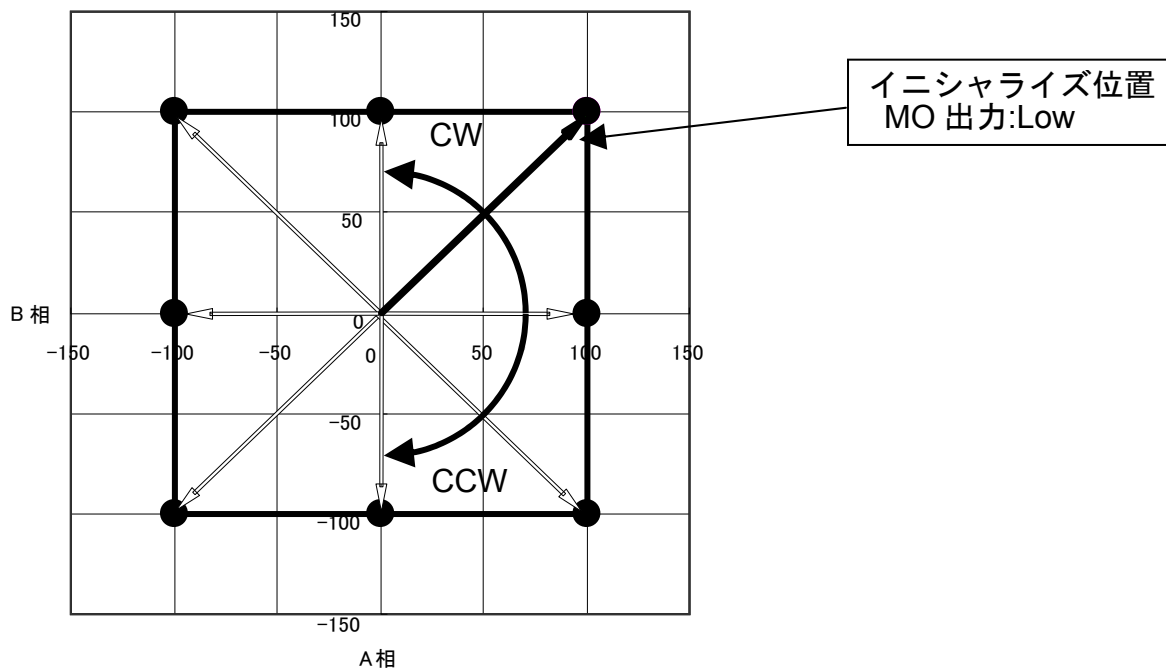
タイミングチャートは機能・動作を説明するため、単純化しています。

●駆動モード別シーケンス

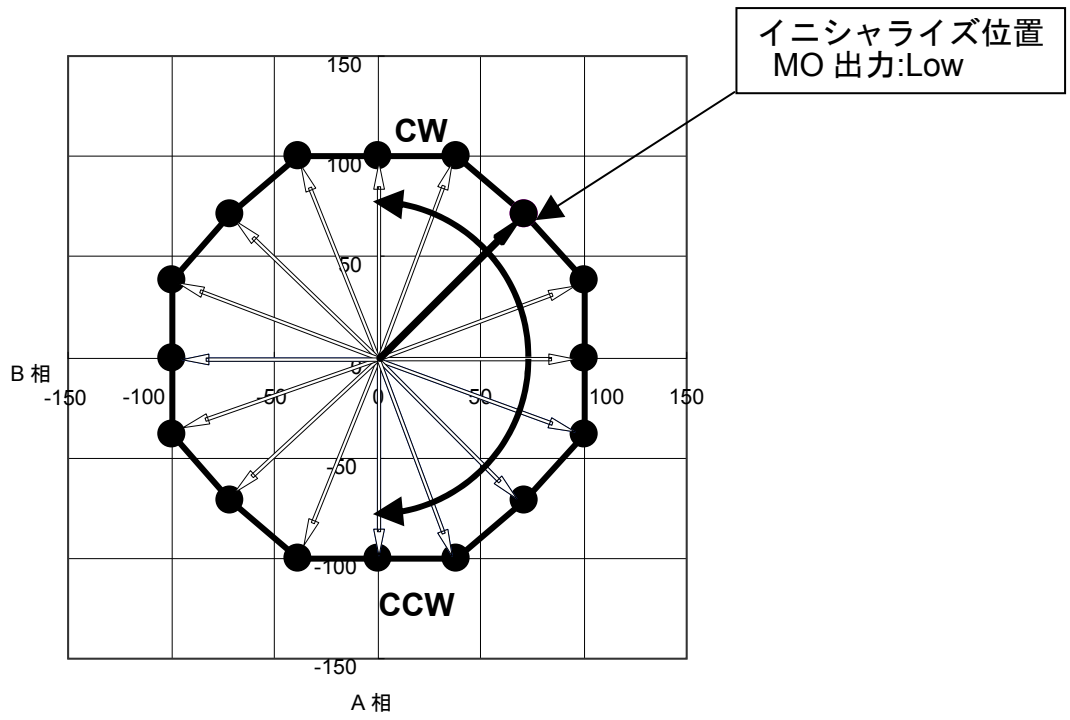
2相励磁モードのシーケンス



1-2相励磁のシーケンス

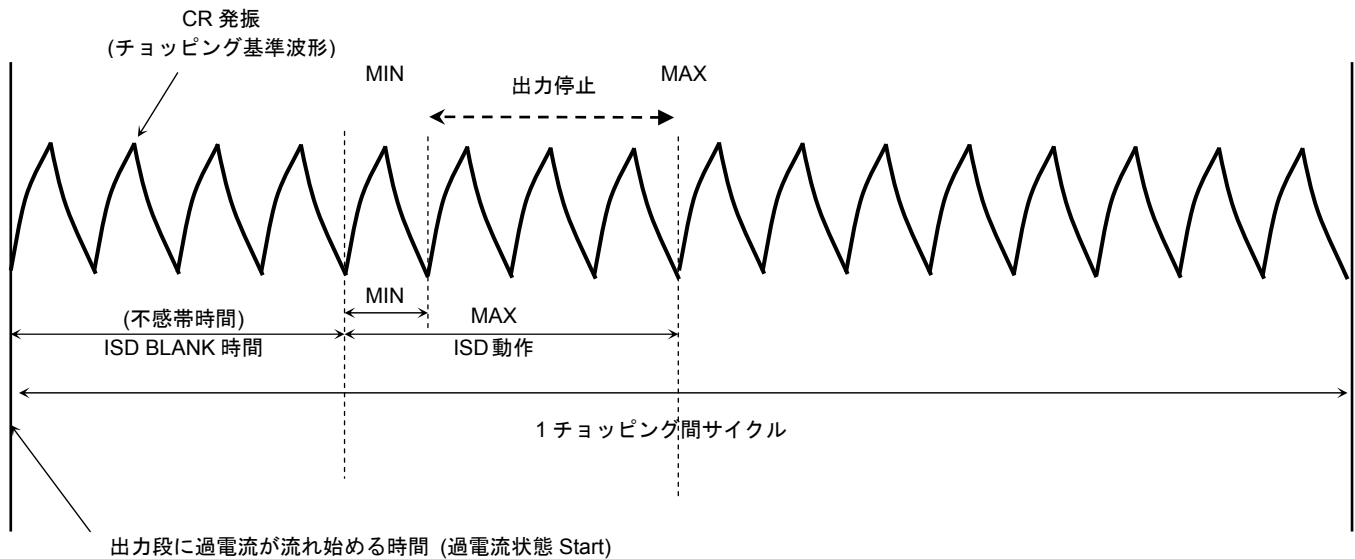


W1-2 相励磁のシーケンス



過電流検出回路の動作時間

ISD不感帯時間とISD動作時間について



過電流検出回路には、irr やスイッチング時のスパイク電流による誤検出を防ぐために、不感帯時間を設定しています。この不感帯時間は、チョッピング周波数設定用 CR の周波数に同期しており、以下のように設定しています。

$$\text{不感帯時間} = 4 \times \text{CR 周期}$$

過電流が出力段に流れてから出力が停止するまでの時間は、次のとおりです。

$$\text{最小: } 4 \times \text{CR 時間}$$

$$\text{最大: } 8 \times \text{CR 時間}$$

ただし、この動作時間は理想的に過電流が流れたときの動作時間であり、出力の制御モードタイミングによっては、過電流回路が働かないことがあります。

従って、安全のために V_M 電源には必ず保護用ヒューズを挿入してください。

ヒューズの容量は使用条件によって異なりますので、動作に問題がなく、IC の許容損失を超えない容量を持ったヒューズを選定してください。

OSCM発振周波数の計算式について

OSCM 発振周波数は以下の計算式で近似的求められます。

$$f_{\text{OSCM}} = \frac{1}{0.56 \times C \times (R_1 + 500)}$$

C、 R_1 : OSCM 用外付け定数(応用回路図の $C=270\text{pF}$ 、 $R_1=3.6\text{k}\Omega$ に相当)

C: コンデンサ容量値、 R_1 : 抵抗値

$C=270[\text{pF}]$ 、 $R_1=3.6[\text{k}\Omega]$ を代入する

$$f_{\text{OSCM}} = 1.61 \times 10^6 \Rightarrow 1.6\text{MHz}$$

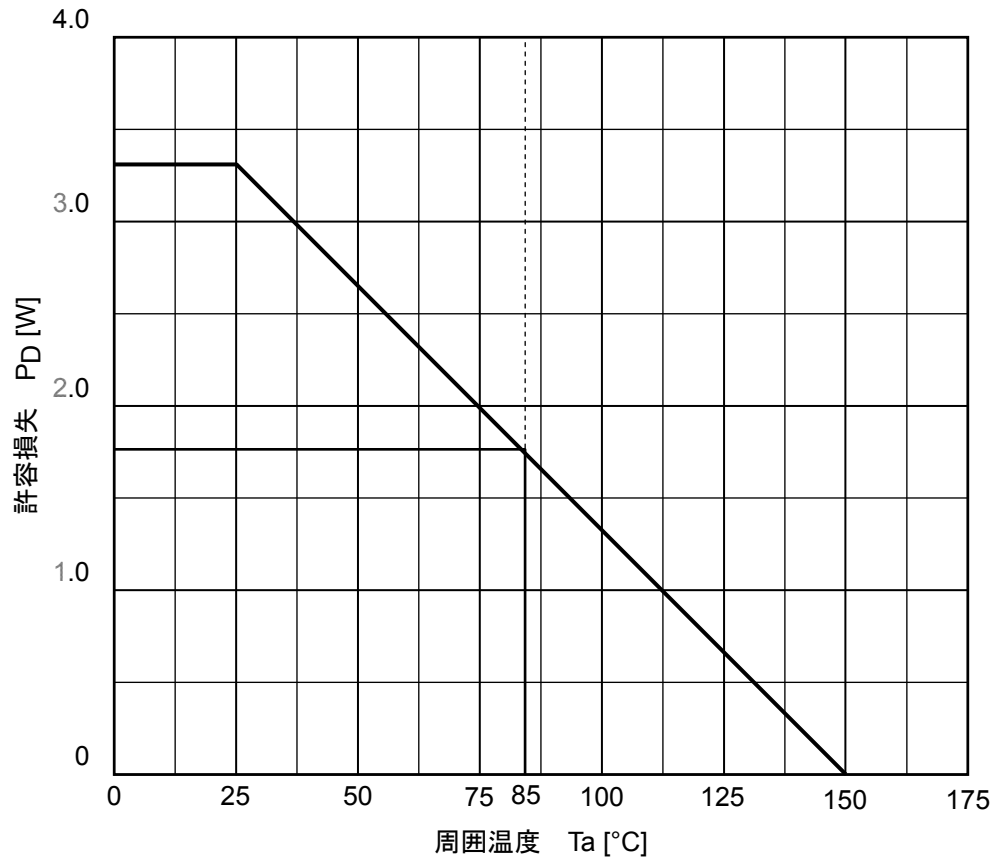
となります。

P_D – T_a (パッケージの許容損失)

ガラエポキシ系 専用 2 層基板実装時

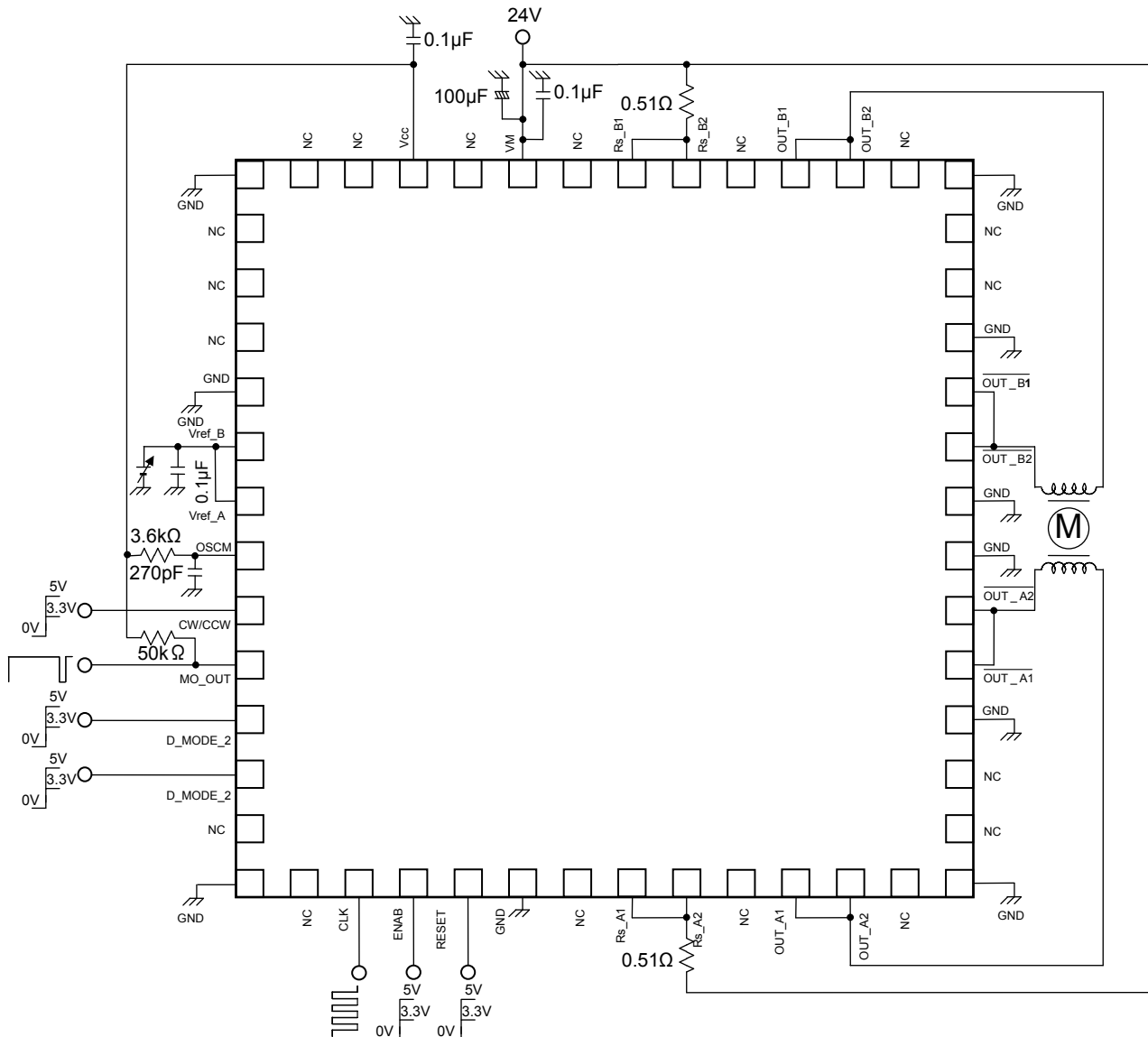
(基板層数 : 2 層, Cu 厚 : 55 μ m, 基板サイズ : 85 mm \times 85 mm \times 1.6 mm)

θ_{j-a} : 38°C/W(typ.)



TB62214AFTGの応用回路例

各素子のところにある数値は推奨値です。各入力条件の数値につきましては、前述の動作条件をご確認ください。



注: 必要に応じて、バイパスコンデンサの追加をお願いします。

GND配線は、できる限り1点接地になると共に放熱設計を考慮したパターンになるように設計してください。各モードなどの設定端子をSWで制御する場合、ハイインピーダンスにならないようにプルダウンもしくはプルアップしてください。

入力するデータに関しましては、ファンクションの項目をご参照の上、入力してください。

応用回路例は、参考例であり、量産設計に際しては、十分な評価を行ってください。

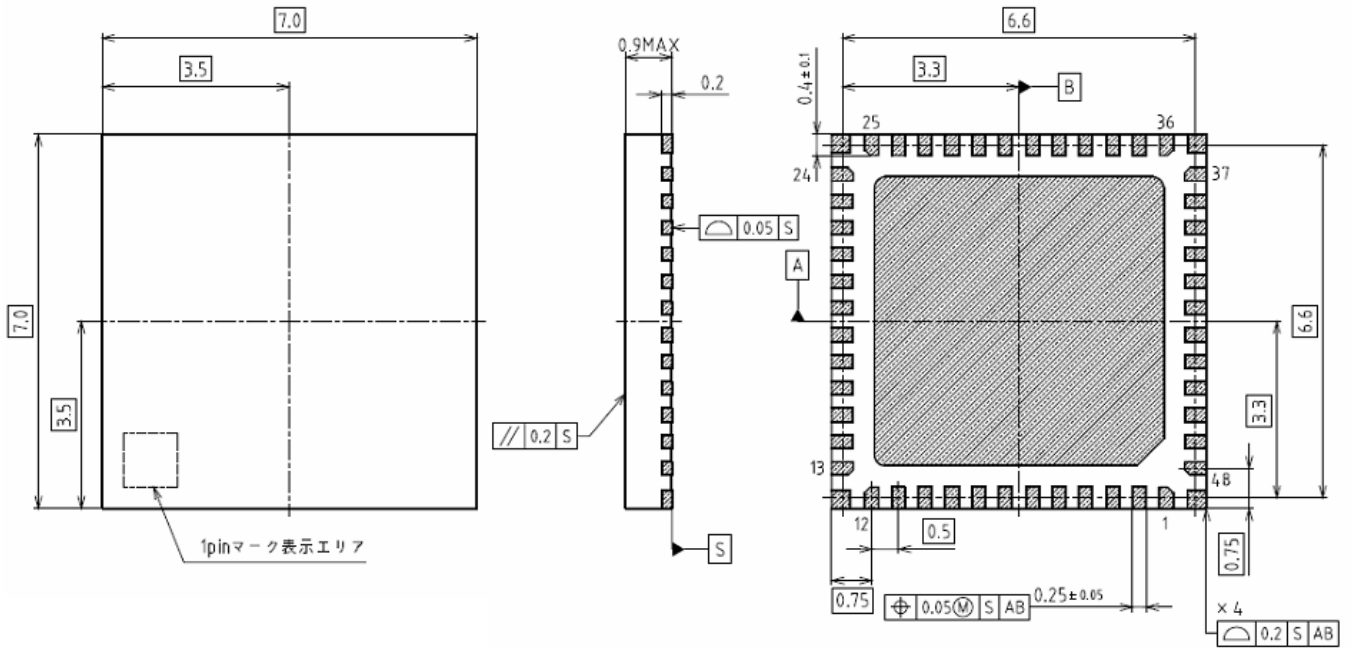
また、工業所有権の使用の許諾を行うものではありません。

回路内の部品は、特性確認のために使用しているものであり、応用機器の誤動作や故障が発生しないことを保証するものではありません。

出力間のショート、および出力の天絡、地絡時にICの破壊の恐れがありますので、出力ライン、VDD (VM) ライン、GNDラインの設計は十分注意してください。また、回転挿しをした場合、低耐圧素子に高耐圧がかかる等により破壊することが考えられますので、十分注意して実装してください。また、この製品には、過電圧保護の回路は搭載しておりません。したがって、Spec以上の過剰な電圧が印加された場合、ICが破壊します。電源は、必ずSpecの範囲内でお使いいただけますようお願いいたします。

QFN48-P-0707-0.50

単位 : mm



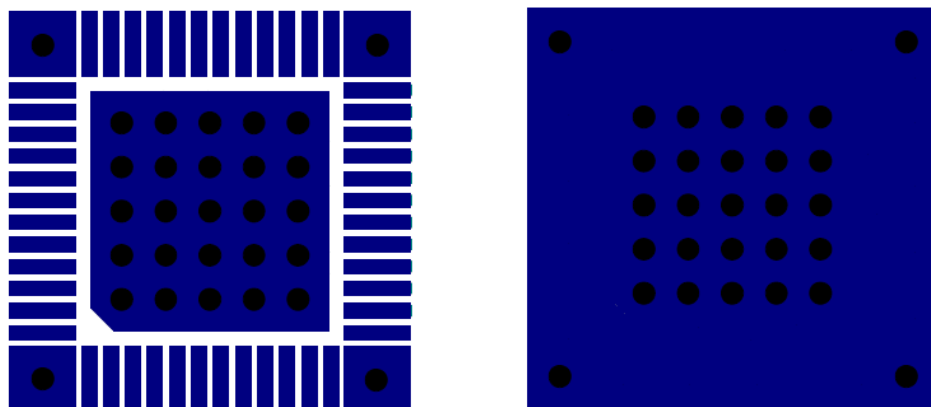
裏面ヒートシンク形状 : 5.4 mm × 5.4 mm
 コーナー部の面取り寸法 : C 0.5
 コーナー部のR寸法 : 3-R 0.2

質量 0.14 g (標準)

フットパターン例(両面基板)

部品面

裏



黒丸 : 0.2mm スルーホール

記載内容の留意点

1. ブロック図

ブロック図内の機能ブロック/回路/定数などは、機能を説明するため、一部省略・簡略化している場合があります。

2. 等価回路

等価回路は、回路を説明するため、一部省略・簡略化している場合があります。

3. タイミングチャート

タイミングチャートは機能・動作を説明するため、単純化している場合があります。

4. 応用回路例

応用回路例は、参考例であり、量産設計に際しては、十分な評価を行ってください。
また、工業所有権の使用の許諾を行うものではありません。

5. 測定回路図

測定回路内の部品は、特性確認のために使用しているものであり、応用機器の誤動作や故障が発生しないことを保証するものではありません。

使用上のご注意およびお願い事項

使用上の注意事項

- (1) 絶対最大定格は複数の定格の、どの一つの値も瞬時たりとも超えてはならない規格です。
複数の定格のいずれに対しても超えることができません。
絶対最大定格を超えると破壊、損傷および劣化の原因となり、破裂・燃焼による傷害を負うことがあります。
- (2) デバイスの逆差し、差し違い、または電源のプラスとマイナスの逆接続はしないでください。電流や消費電力が絶対最大定格を超え、破壊、損傷および劣化の原因になるだけでなく、破裂・燃焼により傷害を負うことがあります。なお、逆差しおよび差し違いのままに通电したデバイスは使用しないでください。
- (3) 過電流の発生や IC の故障の場合に大電流が流れ続けないように、適切な電源ヒューズを使用してください。IC は絶対最大定格を超えた使い方、誤った配線、および配線や負荷から誘起される異常パルスノイズなどが原因で破壊することがあり、この結果、IC に大電流が流れ続けることで、発煙・発火に至ることがあります。破壊における大電流の流出入を想定し、影響を最小限にするため、ヒューズの容量や溶断時間、挿入回路位置などの適切な設定が必要となります。
- (4) モータの駆動など、コイルのような誘導性負荷がある場合、ON 時の突入電流や OFF 時の逆起電力による負極性の電流に起因するデバイスの誤動作あるいは破壊を防止するための保護回路を接続してください。IC が破壊した場合、傷害を負ったり発煙・発火に至ることがあります。
保護機能が内蔵されている IC には、安定した電源を使用してください。電源が不安定な場合、保護機能が動作せず、IC が破壊することがあります。IC の破壊により、傷害を負ったり発煙・発火に至ることがあります。
- (5) パワーアンプおよびレギュレータなどの外部部品（入力および負帰還コンデンサなど）や負荷部品（スピーカなど）の選定は十分に考慮してください。
入力および負帰還コンデンサなどのリーク電流が大きい場合には、IC の出力 DC 電圧が大きくなります。この出力電圧を入力耐電圧が低いスピーカに接続すると、過電流の発生や IC の故障によりスピーカの発煙・発火に至ることがあります。（IC 自体も発煙・発火する場合があります。）特に出力 DC 電圧を直接スピーカに入力する BTL (Bridge Tied Load) 接続方式の IC を用いる際は留意が必要です。

使用上の留意点

過電流保護回路

過電流制限回路（通常：カレントリミッタ回路）はどのような場合でも IC を保護するわけではありません。動作後は、速やかに過電流状態を解除するようお願いします。

絶対最大定格を超えた場合など、ご使用方法や状況により、過電流制限回路が正常に動作しなかったり、動作する前に IC が破壊したりすることがあります。また、動作後、長時間過電流が流れ続けた場合、ご使用方法や状況によっては、IC が発熱などにより破壊することがあります。

熱遮断回路

熱遮断回路（通常：サーマルシャットダウン回路）は、どのような場合でも IC を保護するわけではありません。動作後は、速やかに発熱状態を解除するようお願いします。

絶対最大定格を超えて使用した場合など、ご使用法や状況により、熱遮断回路が正常に動作しなかったり、動作する前に IC が破壊したりすることがあります。

放熱設計

パワーアンプ、レギュレータ、ドライバなどの、大電流が流し込まれる IC の使用に際しては、適切な放熱を行い、規定接合温度 (T_j) 以下になるように設計してください。これらの IC は通常使用時においても、自己発熱をします。IC 放熱設計が不十分な場合、IC の寿命の低下・特性劣化・破壊が発生することがあります。また、IC の発熱に伴い、周辺に使用されている部品への影響も考慮して設計してください。

逆起電力

モータを逆転やストップ、急減速を行った場合に、モータの逆起電力の影響でモータから電源へ電流が流れ込みますので、電源の Sink 能力が小さい場合、IC の電源端子、出力端子が絶対最大定格以上に上昇する恐れがあります。逆起電力により電源端子、出力端子が絶対最大定格電圧を超えないように設計してください。

製品取り扱い上のお願い

- 本資料に掲載されているハードウェア、ソフトウェアおよびシステム（以下、本製品という）に関する情報等、本資料の掲載内容は、技術の進歩などにより予告なしに変更されることがあります。
- 文書による当社の事前の承諾なしに本資料の転載複製を禁じます。また、文書による当社の事前の承諾を得て本資料を転載複製する場合でも、記載内容に一切変更を加えたり、削除したりしないでください。
- 当社は品質、信頼性の向上に努めていますが、半導体製品は一般に誤作動または故障する場合があります。本製品をご使用頂く場合は、本製品の誤作動や故障により生命・身体・財産が侵害されることのないように、お客様の責任において、お客様のハードウェア・ソフトウェア・システムに必要な安全設計を行うことをお願いします。なお、設計および使用に際しては、本製品に関する最新の情報（本資料、仕様書、データシート、アプリケーションノート、半導体信頼性ハンドブックなど）および本製品が使用される機器の取扱説明書、操作説明書などをご確認の上、これに従ってください。また、上記資料などに記載の製品データ、図、表などに示す技術的な内容、プログラム、アルゴリズムその他応用回路例などの情報を使用する場合は、お客様の製品単独およびシステム全体で十分に評価し、お客様の責任において適用可否を判断してください。
- 本製品は、一般的電子機器（コンピュータ、パーソナル機器、事務機器、計測機器、産業用ロボット、家電機器など）または本資料に個別に記載されている用途に使用されることが意図されています。本製品は、特別に高い品質・信頼性が要求され、またはその故障や誤作動が生命・身体に危害を及ぼす恐れ、膨大な財産損害を引き起こす恐れ、もしくは社会に深刻な影響を及ぼす恐れのある機器（以下“特定用途”という）に使用されることは意図されていませんし、保証もされていません。特定用途には原子力関連機器、航空・宇宙機器、医療機器、車載・輸送機器、列車・船舶機器、交通信号機器、燃焼・爆発制御機器、各種安全関連機器、昇降機器、電力機器、金融関連機器などが含まれます。本資料に個別に記載されている場合を除き、本製品を特定用途に使用しないでください。
- 本製品を分解、解析、リバースエンジニアリング、改造、改変、翻案、複製等しないでください。
- 本製品を、国内外の法令、規則及び命令により、製造、使用、販売を禁止されている製品に使用することはできません。
- 本資料に掲載してある技術情報は、製品の代表的動作・応用を説明するためのもので、その使用に際して当社及び第三者の知的財産権その他の権利に対する保証または実施権の許諾を行うものではありません。
- 別途、書面による契約またはお客様と当社が合意した仕様書がない限り、当社は、本製品および技術情報に関して、明示的にも黙示的にも一切の保証（機能動作の保証、商品性の保証、特定目的への合致の保証、情報の正確性の保証、第三者の権利の非侵害保証を含むがこれに限らない。）をしておりません。
- 本製品、または本資料に掲載されている技術情報を、大量破壊兵器の開発等の目的、軍事利用の目的、あるいはその他軍事用途の目的で使用しないでください。また、輸出に際しては、「外国為替及び外国貿易法」、「米国輸出管理規則」等、適用ある輸出関連法令を遵守し、それらの定めるところにより必要な手続を行ってください。
- 本製品の RoHS 適合性など、詳細につきましては製品個別に必ず弊社営業窓口までお問合せください。本製品のご使用に際しては、特定の物質の含有・使用を規制する RoHS 指令等、適用ある環境関連法令を十分調査の上、かかる法令に適合するようご使用ください。お客様がかかる法令を遵守しないことにより生じた損害に関して、当社は一切の責任を負いかねます。