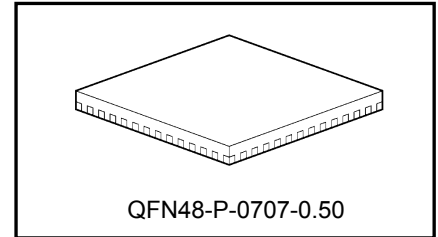


東芝 BiCD プロセス集積回路 シリコン モノリシック

TB62216FTG

PWMチョツパ方式 モータドライバIC

TB62216FTGは、PWMチョツパ方式のモータドライバICです。
モータドライバ部は、最大2つのブラシつきDCモータを駆動することができます。
BiCD プロセスを使うことにより、出力耐圧 40V、最大電流 **2.5A** を実現しています。また、レギュレータを内蔵することにより、VM 単一電源でモータを駆動できます。



QFN48-P-0707-0.50

質量 0.14(g)(標準)

特長

- ・BiCD プロセスによるモノリシック IC
- ・PWM 定電流駆動
- ・BiCD プロセスによる出力段低オン抵抗。
- ・高耐圧 / 大電流 (Spec は絶対最大定格及び動作保証条件を参照してください。)
- ・過熱検出回路(TSD)、過電流検出回路(ISD)、異常電流検出(VRS)、VM 電源の
パワーオンリセット回路を内蔵。
- ・内部回路動作レギュレータ(VCC:5V typ.)内蔵のため、VM 電源のみで
動作可能。
- ・チョッピング周波数は外部コンデンサにて設定可能。(100kHz 以上での
高速動作も可能。)

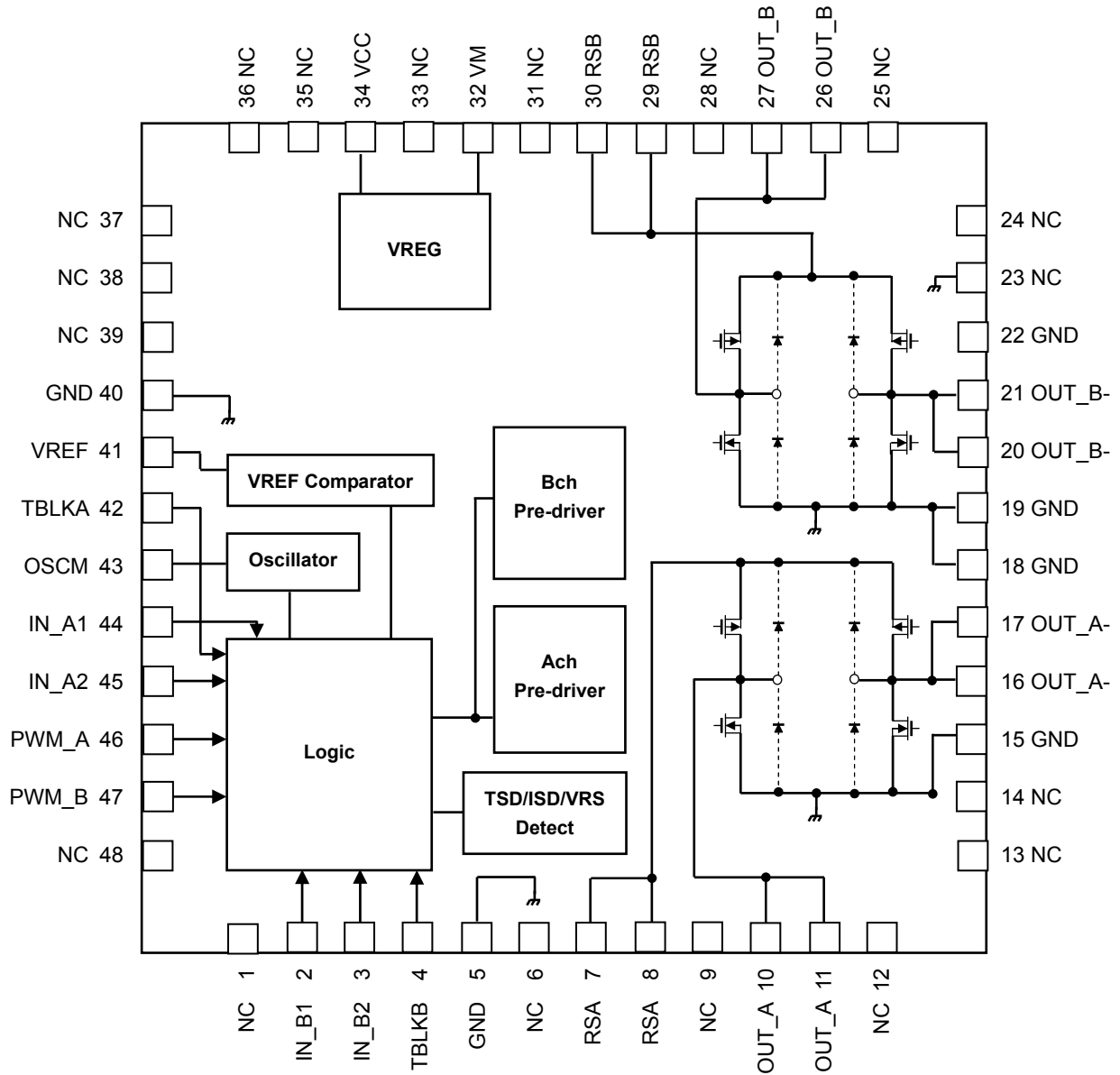
・パッケージ:

QFN48-P-0707-0.50

注：使用に当たっては熱的条件に十分注意してください。

ブロック図 (QFN48)

(Top View)



ブロック図内の機能ブロック/回路/定数などは、機能を説明するため、一部省略・簡略化している場合があります。

注意事項

・GND配線: GND とヒートシンク部分はベタ接続とし、基板から取り出し部は 1 点接地になるようお願いするとともに、放熱設計を考慮したパターンになるように設計してください。

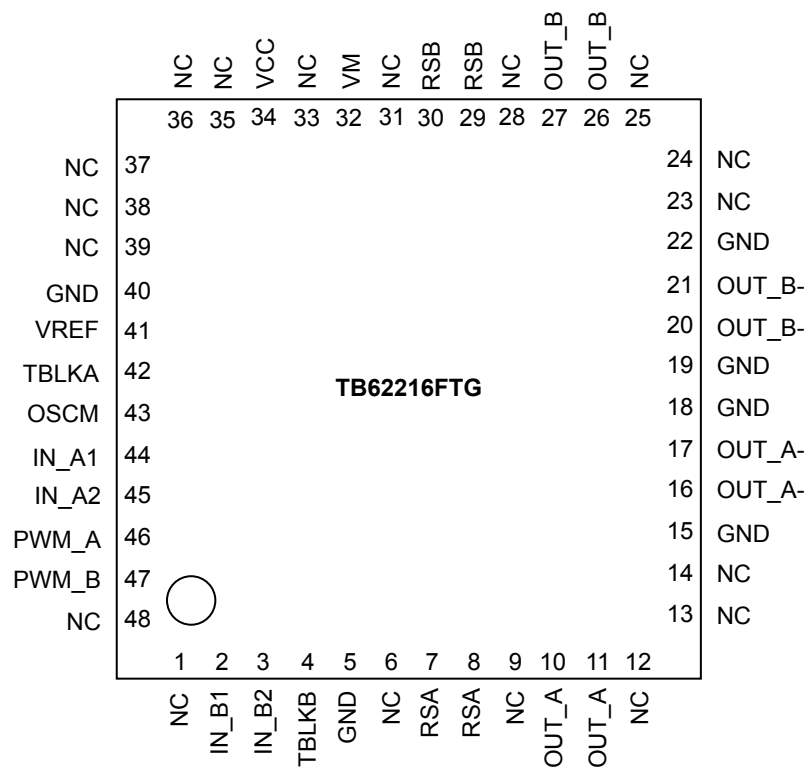
・各モードなどの設定端子を SW で制御する場合、Hi-Z にならないように VCC 等の電源にプルアップもしくは GND にプルダウンしていただけますようお願いいたします。

・出力間のショートおよび出力の天絡、地絡時に IC の破壊の恐れがありますので、出力ライン、VM ライン、GND ラインの設計は十分注意してください。

・このICにおいては、特に大電流が流れる電源系の端子 (VM、RS、OUT、GND など) が正常に配線されていない場合、破壊も含む不具合が生ずる可能性があります。
また、ロジックの入力端子についても正常に配線が行われていない場合、異常動作がおり IC が破壊することがあります。この場合、規定以上の大電流が流れるなどによって IC が破壊する可能性もあります。IC のパターンの設計や実装については十分ご注意願います。

ピン配置図(TB62216FTG)

(Top View)



端子機能説明

TB62216FTG (QFN48)

端子番号 1～48 の機能説明

端子番号	端子名称	機能説明	端子番号	端子名称	機能説明
1	NC	ノンコネクション	25	NC	ノンコネクション
2	IN_B1	B 相 IN1 入力端子	26	OUT_B	モータ B 出力
3	IN_B2	B 相 IN2 入力端子	27	OUT_B	モータ B 出力
4	TBLKB	B 相 Digital tBLK 設定端子	28	NC	ノンコネクション
5	GND	GND	29	RSB	B 相出力電流検出用端子
6	NC	ノンコネクション	30	RSB	B 相出力電流検出用端子
7	RSA	A 相出力電流検出用端子	31	NC	ノンコネクション
8	RSA	A 相出力電流検出用端子	32	VM	モータ基準電源端子
9	NC	ノンコネクション	33	NC	ノンコネクション
10	OUT_A	モータ A 出力	34	VCC	ロジック基準電源端子
11	OUT_A	モータ A 出力	35	NC	ノンコネクション
12	NC	ノンコネクション	36	NC	ノンコネクション
13	NC	ノンコネクション	37	NC	ノンコネクション
14	NC	ノンコネクション	38	NC	ノンコネクション
15	GND	パワーGND	39	NC	ノンコネクション
16	OUT_A-	モータ A-出力	40	GND	パワーGND
17	OUT_A-	モータ A-出力	41	VREF	出力電流制限基準値
18	GND	パワーGND	42	TBLKA	A 相 Digital tBLK 設定端子
19	GND	パワーGND	43	OSCM	内部発振回路周波数設定端子
20	OUT_B-	モータ B-出力	44	IN_A1	A 相 IN1 入力端子
21	OUT_B-	モータ B-出力	45	IN_A2	A 相 IN2 入力端子
22	GND	パワーGND	46	PWM_A	A 相 Digital tBLK 設定端子
23	NC	ノンコネクション	47	PWM_B	B 相 Digital tBLK 設定端子
24	NC	ノンコネクション	48	NC	ノンコネクション

- ・NCピンは、基板上で必ず Open になるよう配線してご使用ください。
- ・複数存在する同一名称のピンは、端子近傍でショートしてください。

ロジック入力端子設定について

(1) IN_A1, IN_A2 端子

モータ部(A相)の駆動モードを設定します。

	PWM_A	IN_A1	IN_A2	OUT_A	OUT_A-	Function
論理	L	L	L	OFF (Hi-Z)	OFF (Hi-Z)	STOP(OFF)
	H					
	L	L	H	L	L	ショートブレーキ
	H			L	H	逆転
	L	H	L	L	L	ショートブレーキ
	H			H	L	正転
	L	H	H	L	L	ショートブレーキ
	H					

(2) IN_B1, IN_B2 端子

モータ部(B相)の駆動モードを設定します。

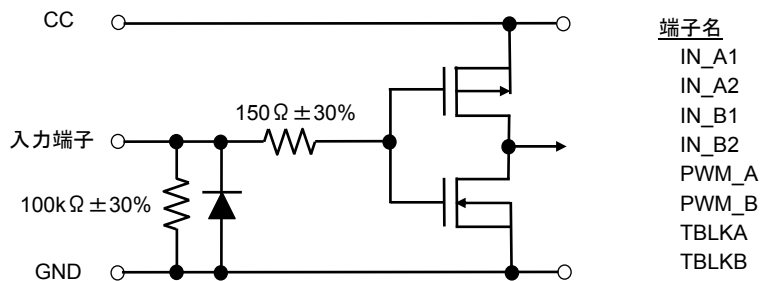
	PWM_B	IN_B1	IN_B2	OUT_B	OUT_B-	Function
論理	L	L	L	OFF (Hi-Z)	OFF (Hi-Z)	STOP(OFF)
	H					
	L	L	H	L	L	ショートブレーキ
	H			L	H	逆転
	L	H	L	L	L	ショートブレーキ
	H			H	L	正転
	L	H	H	L	L	ショートブレーキ
	H					

(3) TBLKA,B 端子

モータ出力部の不感帯時間を設定します。

端子名	機能	論理	設定
TBLKA,B	モータ部 不感帯時間設定	Low	OSCM × 4clk
		High	OSCM × 6clk

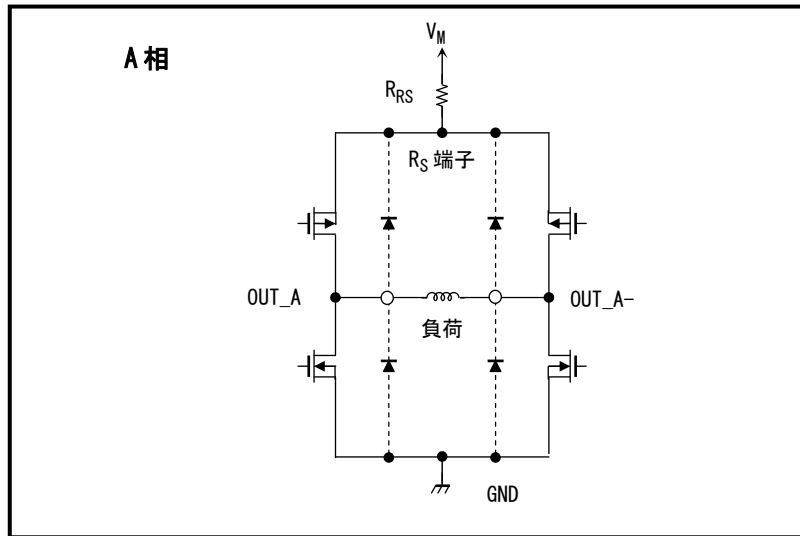
入力等価回路



等価回路は、回路を説明するため、一部省略・簡略化している場合があります。

■各モータ駆動における H-SW の組み合わせ例(接続方法)

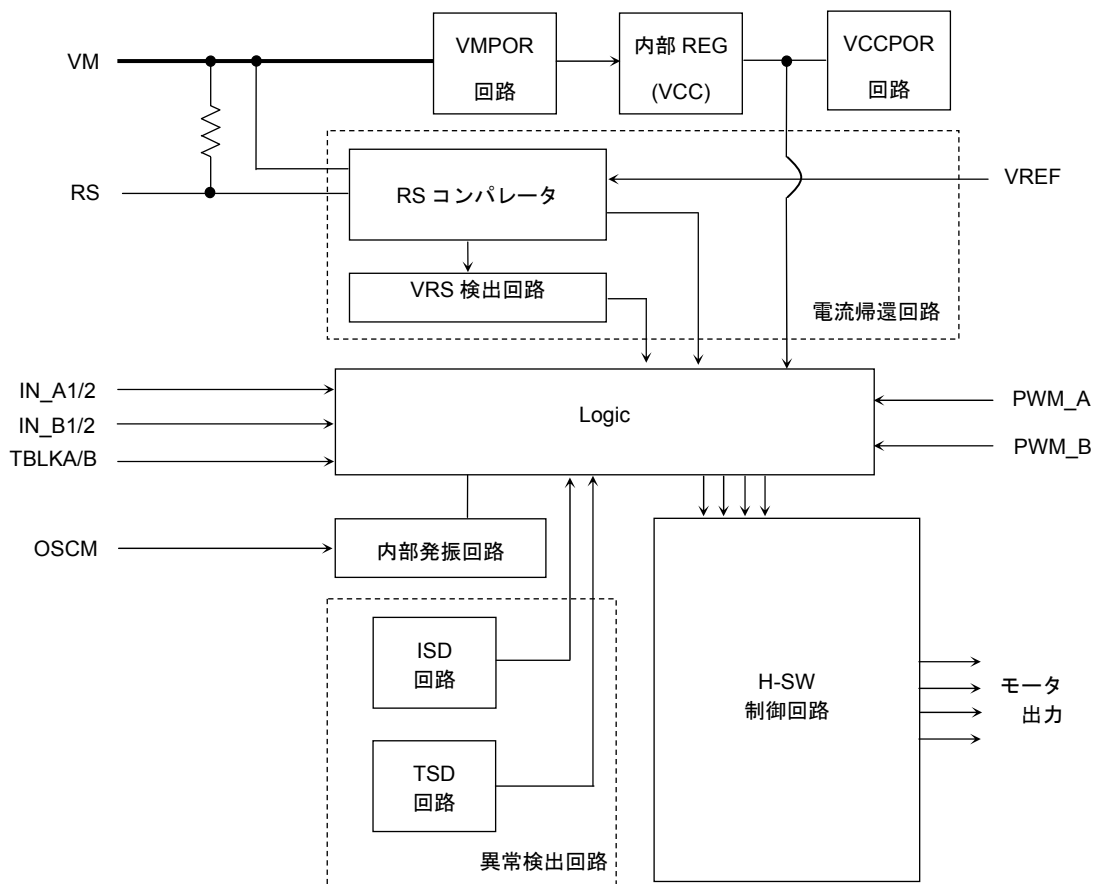
●DC Motor(Small)の接続例



等価回路は、回路を説明するため、一部省略・簡略化している場合があります。

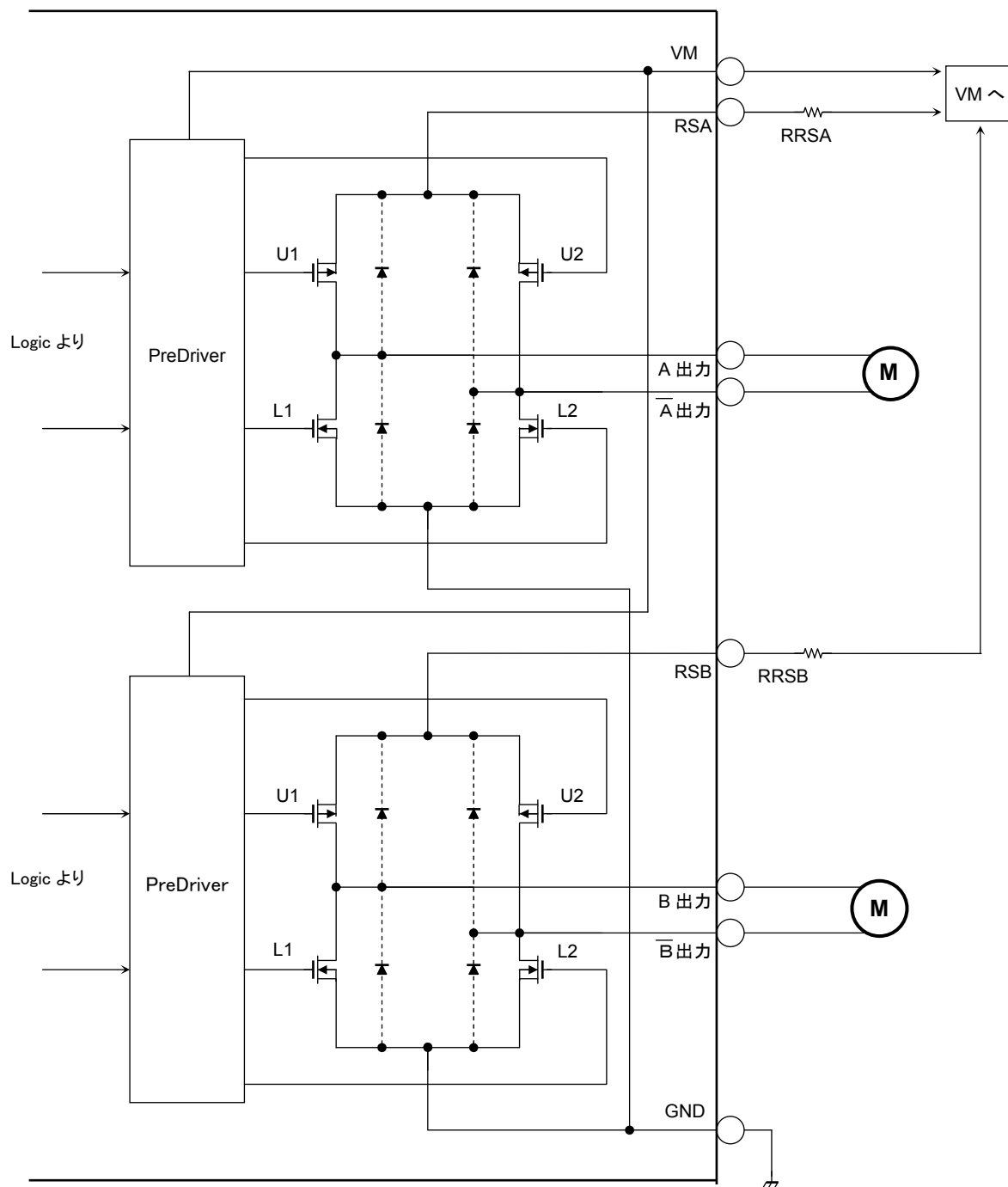
出力制御回路電流値帰還回路、電流値設定回路

注: LOGIC 入力 Pin は、IC 内部で約 100 kΩの抵抗でプルダウンしていますが、誤動作防止のため、ご使用されない端子につきましては、基板上で GND に接続されるようお願いいたします。



ブロック図内の機能ブロック/回路/定数などは、機能を説明するため、一部省略・簡略化している場合があります。

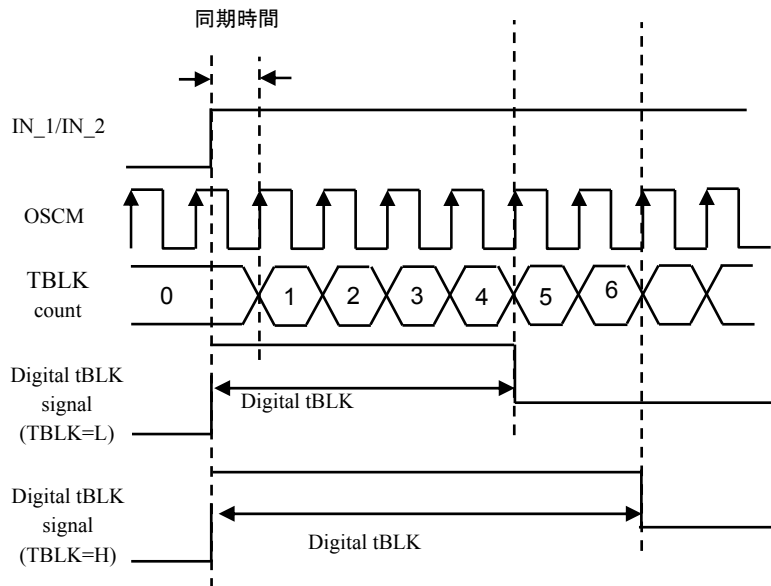
出力等価回路 A/B



等価回路は、回路を説明するため、一部省略・簡略化している場合があります。

1. Digital tBLKのファンクション

TBLK	設定時間幅
L	Digital tBLK = OSCM × 4clk
H	Digital tBLK = OSCM × 6clk



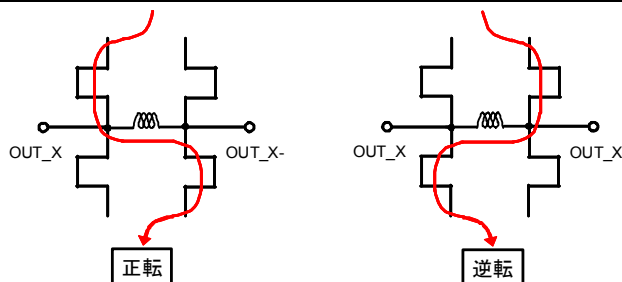
タイミングチャートは機能・動作を説明するため、単純化している場合があります。

※Digital tBLK は、DC モータを PWM 制御する際、バリスタ成分等によって発生する放電スパイク電流を、定電流検出回路が誤検出してしまう事をさけるため、OSC 信号を基準とした不感帯時間を設けております。この機能を使うことによって、外部からの PWM 制御に加えて、定電流リミッタ制御が可能になりますが、不感帯時間分、出力電流が設計値を超過する現象が発生します。

※Digital tBLK とは別に、IC 内部の定数にて Analog tBLK(400ns typ.)もついております。

2. DC モータ駆動時の信号制御ファンクション

	PWM	IN_1	IN_2	OUT	OUT-	Function
論理	L	L	L	OFF (Hi-Z)	OFF (Hi-Z)	STOP(OFF)
	H					
	L	L	H	L	L	ショートブレーキ
	H			L	H	逆転
	L	H	L	L	L	ショートブレーキ
	H			H	L	正転
	L	H	H	L	L	ショートブレーキ
	H					



等価回路は、回路を説明するため、一部省略・簡略化している場合があります。

● 絶対最大定格 (Ta=25°C)

項目	記号	定格	単位	備考
モータ電源電圧	VM	40	V	
モータ出力電圧	VOUT	40	V	
モータ出力電流	IOUT	2.5	A	(1 H-SW あたり)(注 1)
	IOUT(peak)	5.0	A	(tw ≤ 500ns) (注 2)
RS 端子電圧	VRS	VM ± 4.5	V	
ロジック電源電圧	VCC	6	V	
ロジック入力電圧	VIN	-0.4~6.0	V	(注 3)
VREF 電圧	VREF	GND~4.2V	V	
許容損失(単体)	PD	1.3	W	(注 4)
動作温度	Topr	-20~85	°C	
保存温度	Tstg	-55~150	°C	
接合部温度	Tj	150	°C	

注1:モータ部出力電流は、1ch あたりの電流になります。各H-SWの絶対最大定格電流(IO)の80%程度(各H-SW 辺り2.0A 相当)までのご使用をお願いします。

注2:モータ駆動時のピーク電流値になります。各H-SWの絶対最大定格電流(IOUT(peak))の80%程度(各H-SW 辺り4.0A 相当, tw ≤ 500ns)での使用をお願いします。

注3:VIN は必ず 6V 以下を入力してください。

注4:専用実装基板へ実装時 (Ta = 25°C)

Ta : IC 周囲温度です。

Topr: 動作させる時の IC 周囲温度です。

Tj : 動作中の IC チップ温度です。Tj 最大値は TSD (サーマルシャットダウン回路) の温度で制限されます。

● 絶対最大定格について

絶対最大定格は瞬時たりとも越えてはならない規格です。絶対最大定格を超えると、IC の破壊や劣化、損傷の原因となり、IC 以外にも破壊や損傷、劣化を与える恐れがあります。ご使用に際しては、記載された動作範囲内でご使用ください。

動作範囲(Ta=0~85°C)

項目	記号	測定条件	最小	標準	最大	単位
モータ電源電圧	VM		10	24	38	V
モータ出力電流	IOUT	Ta=25°C, 1 H-SW あたり	—	1.2	2.0	A
	IOUT(peak)	(tw ≤ 500ns)	—	—	4.0	A
ロジック入力電圧	VIN(H)	ロジック" H "レベル	2.0	3.3	5.5	V
	VIN(L)	ロジック" L "レベル	GND	—	0.8	V
チョッピング周波数 設定範囲	fchop	VM=24V	40	100	150	kHz
VREF 電圧	VREF	VM=24V	GND	3.0	4.0	V

注:Tj の最大値は、120°Cを目処にお使いください。熱条件によっては最大電流を流せない場合があります。
また、絶対最大定格に対してマージンをもって使用してください。

電气的特性 1 (特に指定がない項目は, Ta=25°C, VM=24V)

項目		記号	測定回路	測定条件	最小	標準	最大	単位
Logic 端子入力電圧	High	VIN(H)		各ロジック入力端子	2.0	—	5.4	V
	Low	VIN(L)			GND -0.4	GND	0.8	
Logic 入力ヒステリシス電圧		Hys		各ロジック入力端子	0.1	0.2	0.3	V
Logic 端子入力電流		IIN(H)		VIN(H)	—	50	70	μ A
		IIN(L)		VIN(L)	—	—	1.0	
IM 消費電流		IM		出力オープン、 IN_A1/A2/B1/B2:L fchop=100kHz モータ非動作	—	5.0	7.0	mA
出力端子リーク電流	上側	IOH		VRS=VM=24V, Vout=0V, (IN_A1,IN_A2)=(L,L) (IN_B1,IN_B2)=(L,L)	-1	—	—	μ A
	下側	IOL		VRS=VM=Vout=24V, (IN_A1,IN_A2)=(L,L) (IN_B1,IN_B2)=(L,L)	—	—	1	μ A
出力電流チャンネル間誤差		Δ Iout1		出力電流の隣接 ch 間誤差 Iout=2.0A	-5	—	5	%
出力電流設定値誤差		Δ Iout2		Iout=2.0A	-5	—	5	%
RS 端子電圧範囲		Δ VRS		—	0	0.6	0.8	V
RS 端子電流		IRS		VM=VRS=24V (IN_A1,IN_A2)=(L,L) (IN_B1,IN_B2)=(L,L)	—	—	10	μ A
出力トランジスタ ドレイン-ソース間 オン抵抗(上下和)		Ron(D-S)		Iout=2.0A, Tj=25°C,順方向 (上+下)和	—	1.0	1.5	Ω

電气的特性 2 (特に指定がない項目は, Ta=25°C, VM=24V)

項目	記号	測定回路	測定条件	最小	標準	最大	単位
内部 REG 電圧	VCC		ICC=5.0mA	4.75	5.0	5.25	V
内部 REG 電流	ICC		-	-	2.5	5.0	mA
VREF 入力電圧	VREF		VM=24V,出力動作	GND	3.0	4.0	V
VREF 入力電流	IREF		VREF=3.0V、出力非動作	0	-	10	μA
VREF 減衰比	VREF(gain)		出力動作 VREF=3.0V	1/5.3	1/5.1	1/4.9	-
TSD 温度	TJ TSD (注 1)		-	140	150	160	°C
VCC 復帰電圧	VCCPOR		VM=24V	2.0	3.0	4.0	V
VM 復帰電圧	VMPOR			6.0	-	8.0	V
過電流検出電流	ISD (注 2)		Fchop=100kHz 設定時	2.6	3.6	4.6	A
異常電流検出電圧	VRSdet		VM-RS 端子間差電圧	0.9	1.5	-	V

注 1: サーマルシャットダウン (TSD; 過熱検出機能)について
この機能はイレギュラーな条件にて IC のジャンクション温度が規定温度に達し、過熱状態にあることを検出し、出力部をシャットダウンし OFF 状態 (Hi-Z) します。TSD 検出後は電源の再投入にて解除可能です。

注 2: 過電流/異常電流検出機能について
この機能はイレギュラーな条件にて出力に規定値以上の電流が流れたことを検出し、出力部を OFF 状態にします。ISD/VRS 検出後は電源の再投入にて解除可能です。
ただし、恒久的なフェールセーフのためには、VM 電源ラインには必ずヒューズの挿入をお願いいたします。

※過電流/異常電流検出機能および過熱検出機能について

・異常検出機能は、出力短絡などの異常状態を一時的に回避する機能であり、IC が破壊しないことを保証するものではありません。長時間異常状態が続きますとオーバーストレスとなり、ICが破壊する恐れがあります。また、動作保証範囲外では、これら検出機能が動作せずにIC が破壊するおそれがありますので、十分ご注意願います。

AC 電氣的特性 (Ta=25°C, VM=24V, 負荷 6.8 mH/5.7 Ω)

項目	記号	測定回路	測定条件	最小	標準	最大	単位
Logic 入力周波数	fLogic		fOSCM=1600kHz	TBD	—	200	kHz
最小信号パルス幅	tw(tLogic)		—	100	—	—	ns
	twp			50	—	—	
	twn			50	—	—	
出力トランジスタスイッチング特性	tr		—	—	0.2	—	μs
	tf			—	0.2	—	
	tpLH(IN_X)		IN 入力~出力間	—	1	—	
	tpHL(IN_X)			—	1.5	—	
	tpLH(OSC)		内部 OSC~出力間	—	0.5	—	
	tpHL(OSC)			—	1	—	
ノイズ除去用不感帯時間	AtBLK		Iout=0.6A, VM=24V にて Analog tBLK 値	250	400	550	ns
ノイズ除去用不感帯時間	DtBLK(L)		TBLK:L, fOSCM=1600kHz	—	2.5	—	μs
	DtBLK(H)		TBLK:H, fOSCM=1600kHz	—	3.75	—	μs
OSCM 発振周波数	foscm		C=270pF, R=3.6kΩ	1.2	1.6	2.0	MHz
チョッピング周波数	fchop		fOSCM=1600kHz	—	100	—	kHz

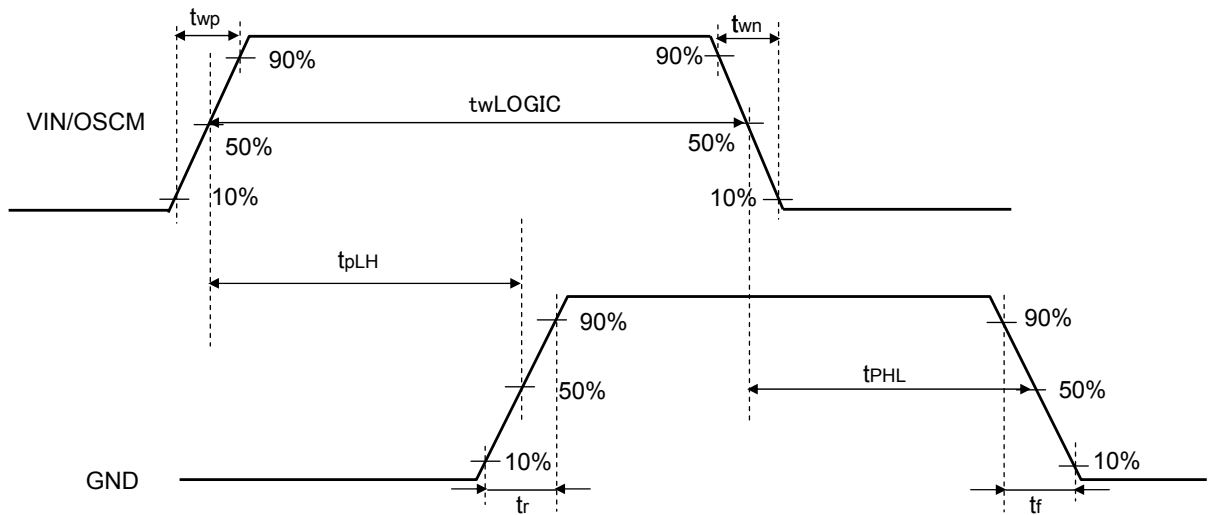


図 1 Phase 入力と出力トランジスタスイッチング特性

タイミングチャートは機能・動作を説明するため、単純化している場合があります。

● 電流制限値の計算式について

電流制限値については、RRSとVREFにて決定します。

$$I_{OUT} = \frac{VREF \times VREF(gain)}{RRS}$$

VREF(gain): VREF 減衰比は、内部固定で 1 / 5.1 (typ.) です。

例えば、VREF = 3.0 V、RRS = 0.51 Ω

とした場合、モータの出力電流制限値(Peak 電流)は以下の値になります。

$$I_{OUT} = \frac{3.0(V) \times 1/5.1}{0.51(\Omega)} = 1.15(A)$$

● チョッピング周波数(fchop)について

チョッピング周波数は、OSC 発振周波数の 1/16 となります。fOSCM=1600kHz のとき、

fchop=1600kHz / 16 = 100kHz になります。

IC の消費電力について

IC が消費する電力については、大枠、出力部のトランジスタが消費する電力とロジック部の消費する電力の 2 つに分けることができます。

1. パワートランジスタ部の消費電力 (R_{on} 上下和 = 1.0 Ω として計算します。)

出力部の電力は H-SW 上下のトランジスタによって消費されます。

1 つの H-SW のトランジスタ部の電力は以下の式で表すことができます。

$$P(\text{out}) = 1(\text{ch 数}) \times I_{\text{out}}(\text{A})^2 \times R_{\text{on}}(\Omega) \dots\dots\dots(1)$$

$R_{\text{on}} = 1.0 \Omega$, $I_{\text{out}} = 1.0 \text{ A}$ とした場合、下記のように計算できます。

$$P(\text{out}) = 1(\text{ch}) \times 1.0(\text{A})^2 \times 1.0(\Omega) \dots\dots\dots(2) \\ = 1.0(\text{W})$$

2. ロジックと IM 系の消費電力

ロジックと IM 系の消費電力は動作時と停止時に分けて計算します。

$$I(\text{IM2}) = 5.0 \text{ mA (typ.)}$$

出力系は、VM (24V) に接続されています。(出力系 : VM に接続される回路により消費される電流と出力段がスイッチングすることにより消費される電流の合計)

消費電力は以下のように見積もることができます。

$$P(\text{IM}) = 24(\text{V}) \times 0.005(\text{A}) \dots\dots\dots(3) \\ = 0.12(\text{W})$$

3. 消費電力

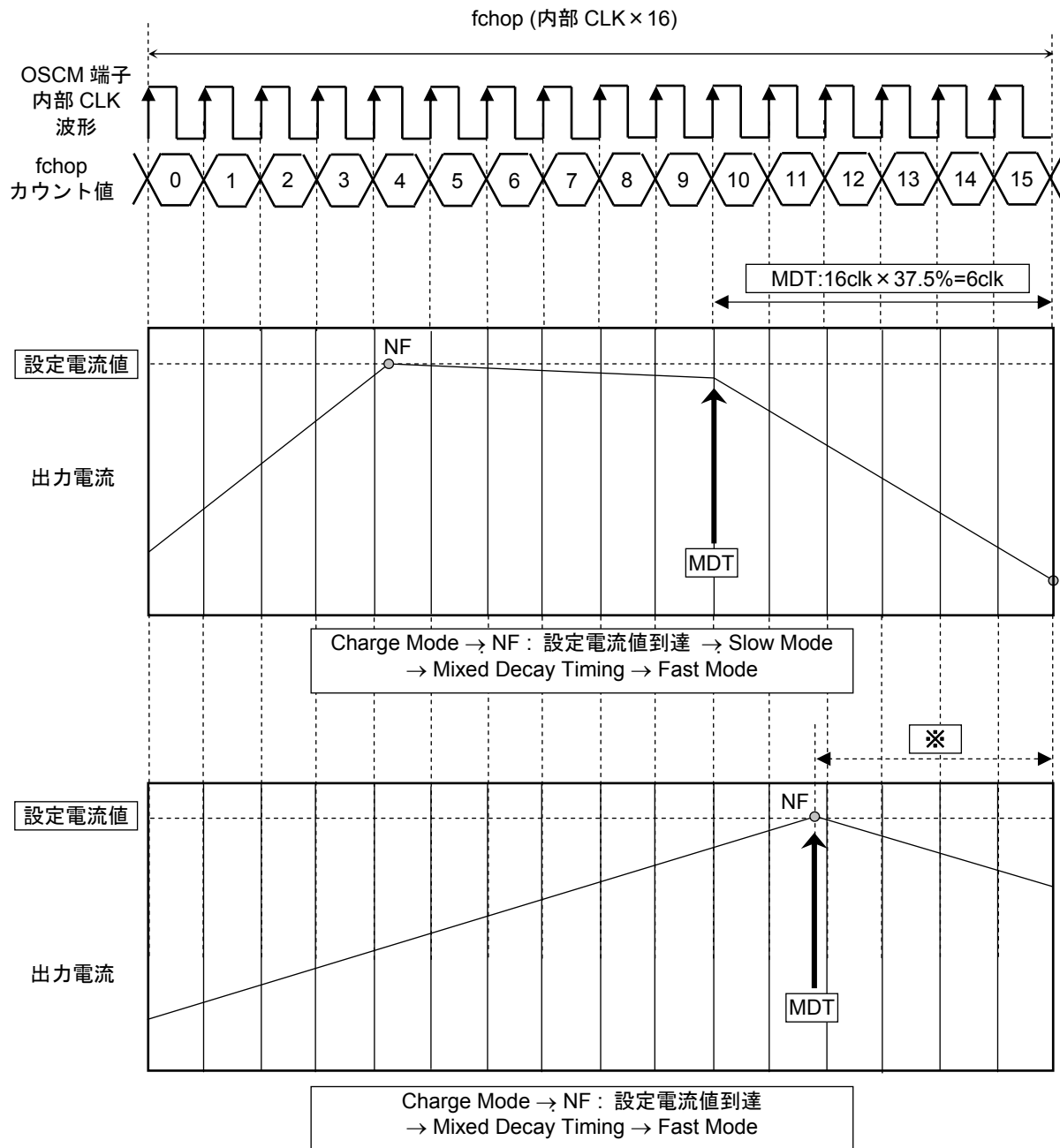
(2)と(3)の結果から、全体の消費電力 P は、以下のように計算できます。

$$P = P(\text{out}) + P(\text{IM}) = 1.12(\text{W}) \text{ となります。}$$

基板などにおける熱設計に関しては、十分実装評価を行った上、マージンをもって設定してください。

Mixed Decay Mode の電流波形と設定について

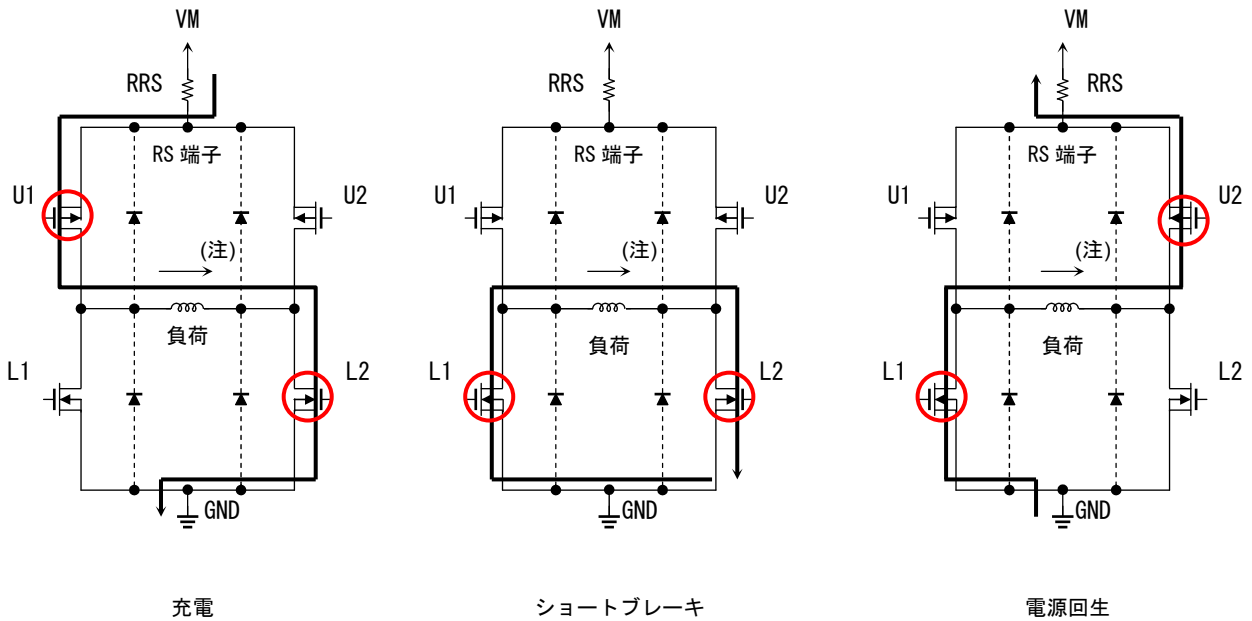
設定電流到達後の回生は、Fast→Slow の順に制御を行います(Mixed Decay Mode)。Fast 回生→Slow 回生切り替わりタイミング(Mixed Decay Timing;MDT)は、fchop の 37.5%固定となります。



(※)MDTについて: MDTはfchopの37.5%固定となっていますが、出力電流が設定電流値に到達(NF検出)するタイミングによっては、上図のように回生時間がfchopの37.5%以下となる場合があります。このような場合、NF検出と同時にMDT検出し、fchop1周期のうち、残り時間がFast decayとなります。

タイミングチャートは機能・動作を説明するため、単純化しています。

出力段トランジスタの動作モードについて



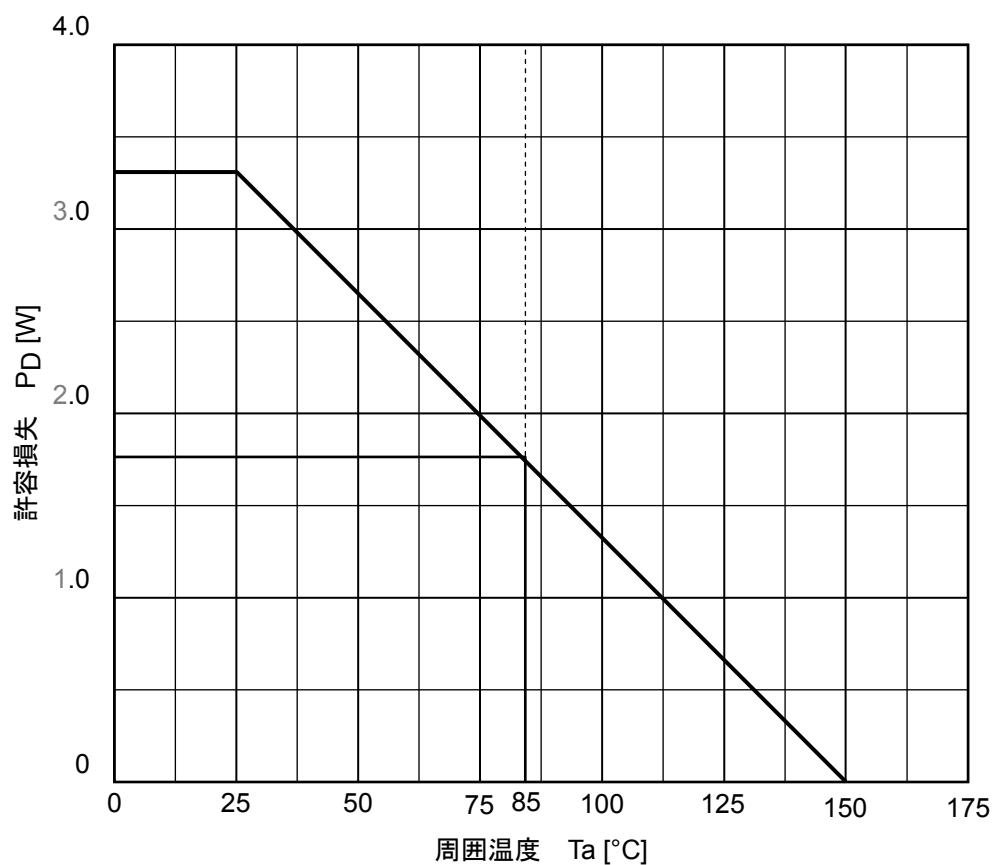
等価回路は、回路を説明するため、一部省略・簡略化している場合があります。

出力段トランジスタ動作のファンクション

Mode	U1	L1	U2	L2
充電	ON	OFF	OFF	ON
ショートブレーキ	OFF	ON	OFF	ON
電源回生	OFF	ON	ON	OFF

注: 上表は、例として正転方向(上の図中の矢印)に電流を流す場合です。
逆転方向に電流を流す場合は、下表のようになります。

Mode	U1	L1	U2	L2
充電	OFF	ON	ON	OFF
ショートブレーキ	OFF	ON	OFF	ON
電源回生	ON	OFF	OFF	ON

<参考特性> $P_D - T_a$ (パッケージの許容損失)① $R_{th(j-a)}$ 単体 (96°C/W)

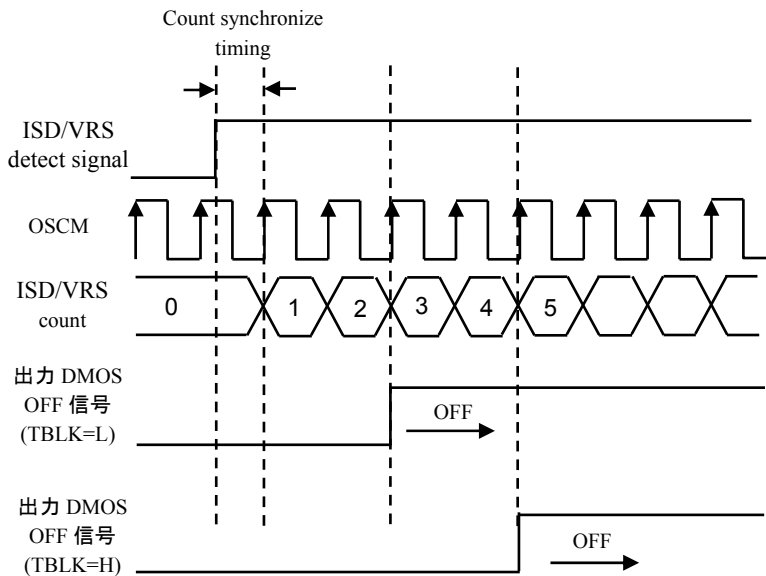
T_a が25°Cを越える場合は、10mW/°Cにてデレーティングする必要があります。

② 専用基板実装時 (100 mm × 200 mm × 1.6 mm: 38°C/W : (typ.) 参考値)

T_a が25°Cを越える場合は、26mW/°Cにてデレーティングする必要があります。

過電流(ISD)/異常電流(VRS)検出回路の動作時間

●不感帯時間と検出時間について



タイミングチャートは機能・動作を説明するため、単純化している場合があります。

過電流/異常電流検出回路には、irr やスイッチング時のスパイク電流による誤検出を防ぐために不感帯時間を設定しています。この不感帯時間は、内部発振周波数(OSCM)に同期しています。

$$\text{不感帯時間} = \text{OSCM} \times 3 \text{ clk}$$

過電流/異常電流検出から出力が停止するまでの時間は、検出信号と内部 OSCM との同期期間(最大 1clk 分)が含まれるため、以下の通りとなります。

$$\text{検出時間} = \text{OSCM} \times 4 \text{ clk} \quad (\text{同期期間:最大 1 周期分を含む})$$

ただし、この動作時間は理想的に過電流が流れたときの動作時間であり、出力の制御モードタイミングによっては、過電流回路が働かないことがありますので、安全のために電源ラインへの保護用ヒューズをご使用されますようお願い致します。

ヒューズの容量は使用条件によって異なりますので、動作に問題がなく IC の許容損失を超えない容量を持ったヒューズを選定してください。

● tBLK(ノイズ除去用不感帯時間)について

DC モータの駆動にあわせ、主にスイッチング時のノイズによる誤動作防止を目的として、2 種類の不感帯時間(ブランキング時間)を内蔵しています。

<Digital tBLK>

DC モータ駆動時に発生するバリスタリカバリ電流を誤検出しないために、不感帯時間を設けております。この時間は TBLK 端子にて設定可能です。

- ・TBLK :L の場合、OSCM × 4clk
- ・TBLK :H の場合、OSCM × 6clk

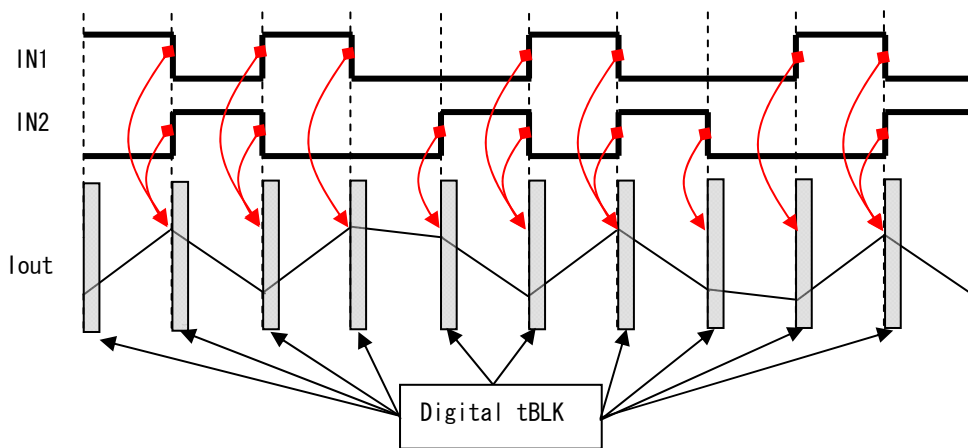
※Digital tBLK は OSCM を基準に不感帯時間を生成しているため、OSCM の周波数を変更した場合、不感帯時間もその分変動します。

<Analog tBLK>

モータ部 AC 特性で値を規定している“ノイズ除去用不感帯時間(アナログ tBLK)”は、IC 内部で持つ固定時間です。主にモータを定電流駆動している時の irr(ダイオードリカバリ電流)を誤判断しない為に使用いたします。

この時間は、固定値(400ns(typ))のローパスフィルタが挿入されております。(IC 固有の値となります。)

● ブラシ付き DC モータ駆動時の Digital tBLK のタイミングについて

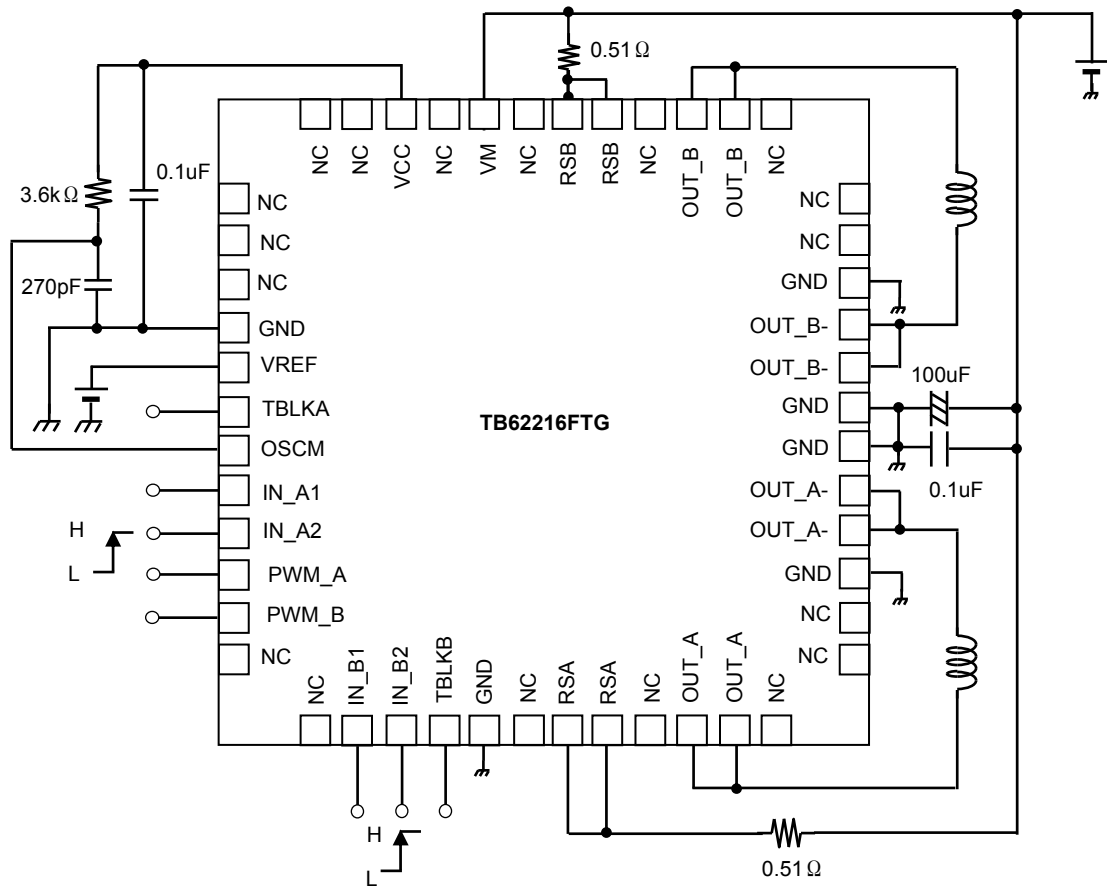


Digital tBLK は本来 Decay→Charge 切り替わり時に発生するバリスタリカバリ電流の誤検出防止のために必要ですが、TB62216 では、電流の向き検出を行わないため、IN1,IN2 の入力信号切り替わり毎に Digital tBLK が発生するようにしています。

タイミングチャートは機能・動作を説明するため、単純化している場合があります。

応用回路例

TB62216FTG(QFN48)

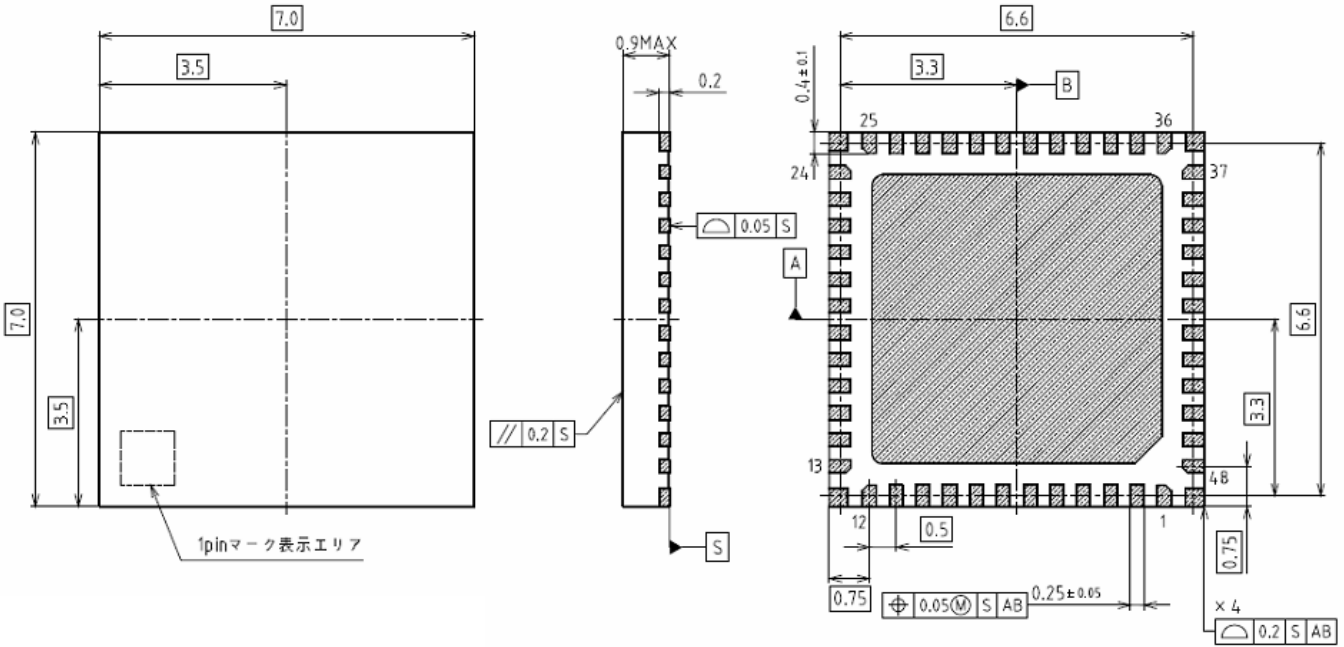


応用回路例は参考例であり、量産設計を保証するものではありません。

·外形図

QFN48-P-0707-0.50

単位:mm



記載内容の留意点

ブロック図

ブロック図内の機能ブロック/回路/定数などは、機能を説明するため、一部省略・簡略化している場合があります。

等価回路

等価回路は、回路を説明するため、一部省略・簡略化している場合があります。

タイミングチャート

タイミングチャートは機能・動作を説明するため、単純化している場合があります。

応用回路例

応用回路例は、参考例であり、量産設計に際しては、十分な評価を行ってください。
また、工業所有権の使用の許諾を行うものではありません。

測定回路図

測定回路内の部品は、特性確認のために使用しているものであり、応用機器の誤動作や故障が発生しないことを保証するものではありません。

使用上のご注意およびお願い事項

使用上の注意事項

絶対最大定格は複数の定格の、どの一つの値も瞬時たりとも超えてはならない規格です。

複数の定格のいずれに対しても超えることができません。

絶対最大定格を超えると破壊、損傷および劣化の原因となり、破裂・燃焼による傷害を負うことがあります。

デバイスの逆差し、差し違い、または電源のプラスとマイナスの逆接続はしないでください。電流や消費電力が絶対最大定格を超え、破壊、損傷および劣化の原因になるだけでなく、破裂・燃焼により傷害を負うことがあります。なお、逆差しおよび差し違いのままに通电したデバイスは使用しないでください。

過電流の発生やICの故障の場合に大電流が流れ続けないように、適切な電源ヒューズを使用してください。ICは絶対最大定格を超えた使い方、誤った配線、および配線や負荷から誘起される異常パルスノイズなどが原因で破壊することがあり、この結果、ICに大電流が流れ続けることで、発煙・発火に至ることがあります。破壊における大電流の流入を想定し、影響を最小限にするため、ヒューズの容量や溶断時間、挿入回路位置などの適切な設定が必要となります。

モータの駆動など、コイルのような誘導性負荷がある場合、ON時の突入電流やOFF時の逆起電力による負極性の電流に起因するデバイスの誤動作あるいは破壊を防止するための保護回路を接続してください。ICが破壊した場合、傷害を負ったり発煙・発火に至ることがあります。

保護機能が内蔵されているICには、安定した電源を使用してください。電源が不安定な場合、保護機能が動作せず、ICが破壊することがあります。ICの破壊により、傷害を負ったり発煙・発火に至ることがあります。

パワーアンプおよびレギュレータなどの外部部品（入力および負帰還コンデンサなど）や負荷部品（スピーカなど）の選定は十分に考慮してください。

入力および負帰還コンデンサなどのリーク電流が大きい場合には、ICの出力DC電圧が大きくなります。この出力電圧を入力耐電圧が低いスピーカに接続すると、過電流の発生やICの故障によりスピーカの発煙・発火に至ることがあります。（IC自体も発煙・発火する場合があります。）特に出力DC電圧を直接スピーカに入力するBTL（Bridge Tied Load）接続方式のICを用いる際は留意が必要です。

使用上の留意点

過電流制限回路

過電流制限回路（通常：カレントリミッタ回路）はどのような場合でも IC を保護するわけではありません。動作後は、速やかに過電流状態を解除するようお願いします。

絶対最大定格を超えた場合など、ご使用方法や状況により、過電流制限回路が正常に動作しなかったり、動作する前に IC が破壊したりすることがあります。また、動作後、長時間過電流が流れ続けた場合、ご使用方法や状況によっては、IC が発熱などにより破壊することがあります。

熱遮断回路

熱遮断回路（通常：サーマルシャットダウン回路）は、どのような場合でも IC を保護するわけではありません。動作後は、速やかに発熱状態を解除するようお願いします。

絶対最大定格を超えて使用した場合など、ご使用法や状況により、熱遮断回路が正常に動作しなかったり、動作する前に IC が破壊したりすることがあります。

放熱設計

パワーアンプ、レギュレータ、ドライバなどの、大電流が流出入する IC の使用に際しては、適切な放熱を行い、規定接合温度 (T_J) 以下になるように設計してください。これらの IC は通常使用時においても、自己発熱をします。IC 放熱設計が不十分な場合、IC の寿命の低下・特性劣化・破壊が発生することがあります。また、IC の発熱に伴い、周辺に使用されている部品への影響も考慮して設計してください。

逆起電力

モータを逆転やストップ、急減速を行った場合に、モータの逆起電力の影響でモータから電源へ電流が流れ込みますので、電源の Sink 能力が小さい場合、IC の電源端子、出力端子が定格以上に上昇する恐れがあります。逆起電力により電源端子、出力端子が定格電圧を超えないように設計してください。

製品取り扱い上のお願い

- 本資料に掲載されているハードウェア、ソフトウェアおよびシステム（以下、本製品という）に関する情報等、本資料の掲載内容は、技術の進歩などにより予告なしに変更されることがあります。
- 文書による当社の事前の承諾なしに本資料の転載複製を禁じます。また、文書による当社の事前の承諾を得て本資料を転載複製する場合でも、記載内容に一切変更を加えたり、削除したりしないでください。
- 当社は品質、信頼性の向上に努めていますが、半導体製品は一般に誤作動または故障する場合があります。本製品をご使用頂く場合は、本製品の誤作動や故障により生命・身体・財産が侵害されることのないように、お客様の責任において、お客様のハードウェア・ソフトウェア・システムに必要な安全設計を行うことをお願いします。なお、設計および使用に際しては、本製品に関する最新の情報（本資料、仕様書、データシート、アプリケーションノート、半導体信頼性ハンドブックなど）および本製品が使用される機器の取扱説明書、操作説明書などをご確認の上、これに従ってください。また、上記資料などに記載の製品データ、図、表などに示す技術的な内容、プログラム、アルゴリズムその他応用回路例などの情報を使用する場合は、お客様の製品単独およびシステム全体で十分に評価し、お客様の責任において適用可否を判断してください。
- 本製品は、一般的電子機器（コンピュータ、パーソナル機器、事務機器、計測機器、産業用ロボット、家電機器など）または本資料に個別に記載されている用途に使用されることが意図されています。本製品は、特別に高い品質・信頼性が要求され、またはその故障や誤作動が生命・身体に危害を及ぼす恐れ、膨大な財産損害を引き起こす恐れ、もしくは社会に深刻な影響を及ぼす恐れのある機器（以下“特定用途”という）に使用されることは意図されていませんし、保証もされていません。特定用途には原子力関連機器、航空・宇宙機器、医療機器、車載・輸送機器、列車・船舶機器、交通信号機器、燃焼・爆発制御機器、各種安全関連機器、昇降機器、電力機器、金融関連機器などが含まれます。本資料に個別に記載されている場合を除き、本製品を特定用途に使用しないでください。
- 本製品を分解、解析、リバースエンジニアリング、改造、改変、翻案、複製等しないでください。
- 本製品を、国内外の法令、規則及び命令により、製造、使用、販売を禁止されている製品に使用することはできません。
- 本資料に掲載してある技術情報は、製品の代表的動作・応用を説明するためのもので、その使用に際して当社及び第三者の知的財産権その他の権利に対する保証または実施権の許諾を行うものではありません。
- 別途、書面による契約またはお客様と当社が合意した仕様書がない限り、当社は、本製品および技術情報に関して、明示的にも黙示的にも一切の保証（機能動作の保証、商品性の保証、特定目的への合致の保証、情報の正確性の保証、第三者の権利の非侵害保証を含むがこれに限らない。）をしておりません。
- 本製品、または本資料に掲載されている技術情報を、大量破壊兵器の開発等の目的、軍事利用の目的、あるいはその他軍事用途の目的で使用しないでください。また、輸出に際しては、「外国為替及び外国貿易法」、「米国輸出管理規則」等、適用ある輸出関連法令を遵守し、それらの定めるところにより必要な手続を行ってください。
- 本製品の RoHS 適合性など、詳細につきましては製品個別に必ず弊社営業窓口までお問合せください。本製品のご使用に際しては、特定の物質の含有・使用を規制する RoHS 指令等、適用ある環境関連法令を十分調査の上、かかる法令に適合するようご使用ください。お客様がかかる法令を遵守しないことにより生じた損害に関して、当社は一切の責任を負いかねます。