

東芝 BiCD 型デジタル集積回路 シリコン モノリシック

# TB62218AFNG

## BiCD 定電流 2 相バイポーラステッピングモータドライバ IC

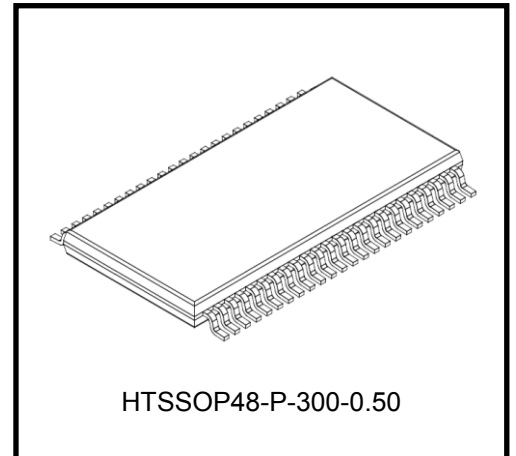
TB62218AFNG は、PWM チョップパ型 2 相バイポーラ駆動方式のステッピングモータドライバ IC です。

BiCD プロセスを使うことにより、出力耐圧 40V、最大電流 2.0A を実現しています。

また、IC 動作内蔵レギュレータにより、VM 単一電源でモータを駆動できます。

### 特 長

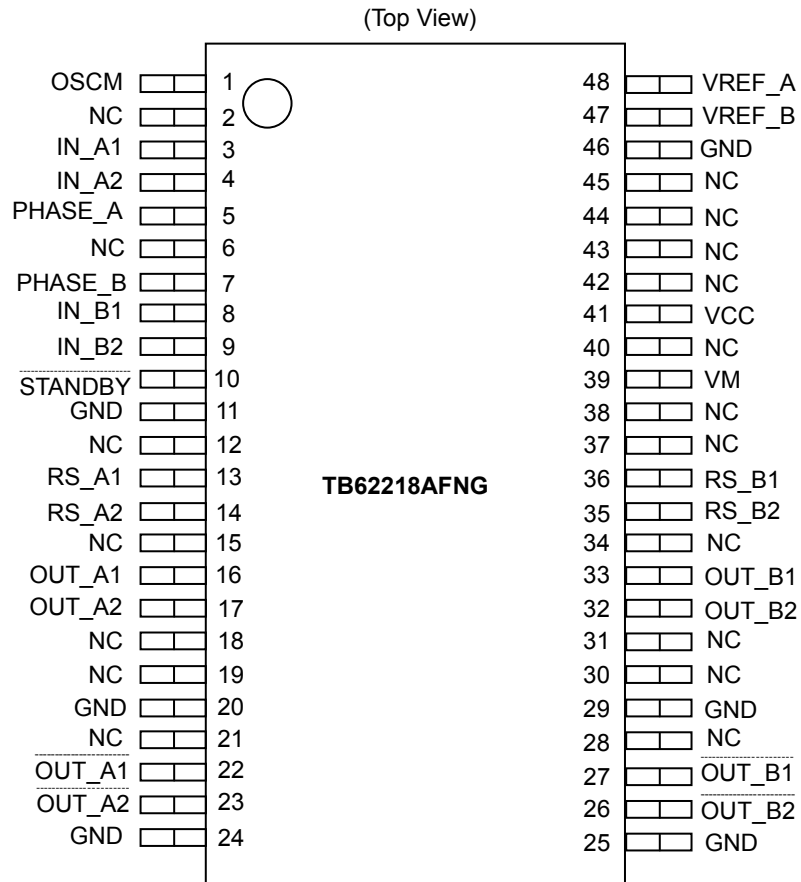
- バイポーラステッピングモータ駆動用 IC
- PWM 定電流駆動
- 2 相、1-2 相、W1-2 相励磁が可能
- BiCD 構造：出力パワートランジスタに DMOS FET を使用
- 高耐圧・大電流：40 V / 2.0A（絶対最大定格）
- 過熱検出回路 (TSD)、過電流検出回路 (ISD)、POR を内蔵
- 外囲器：HTSSOP48-P-300-0.50



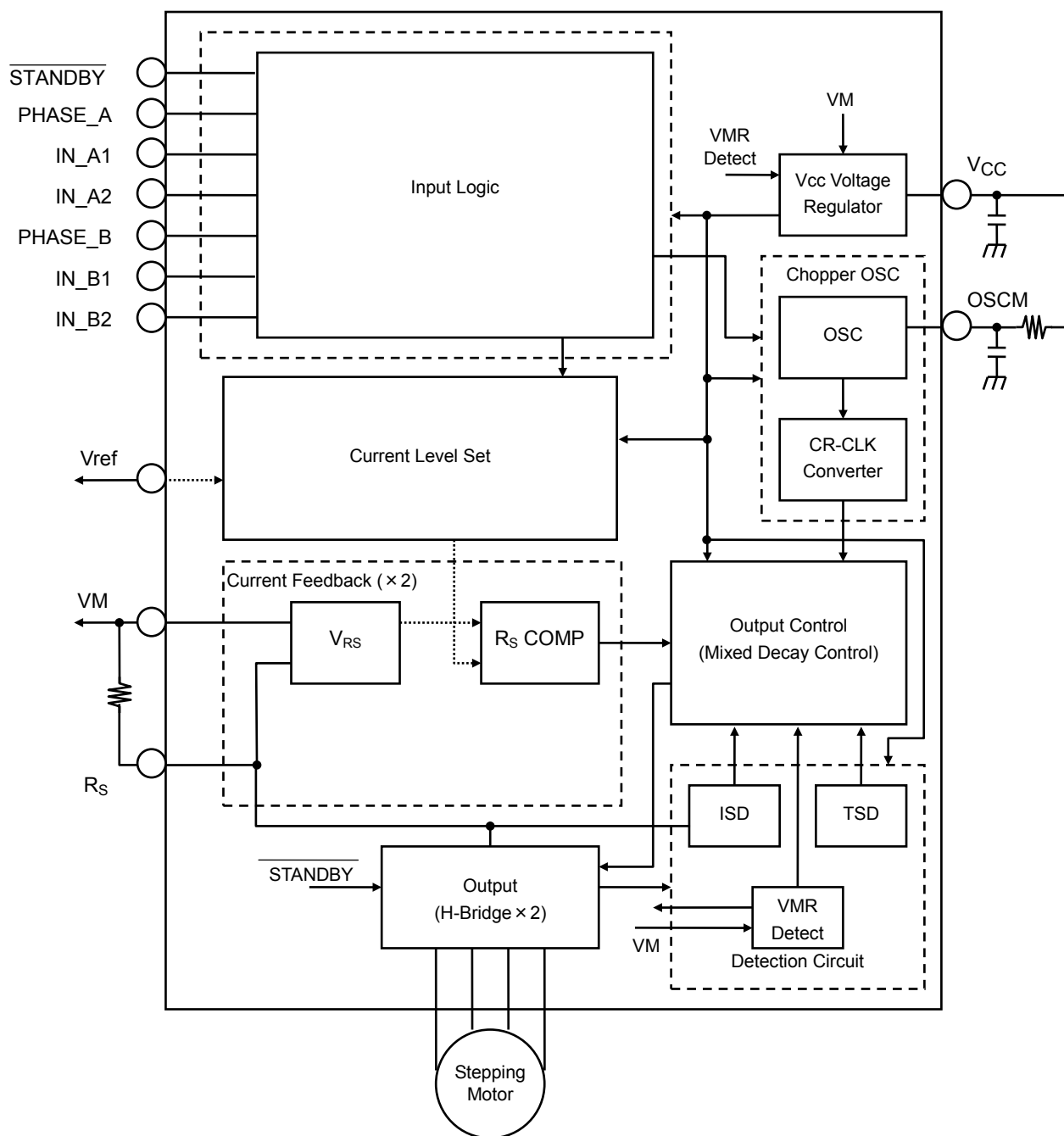
質量：0.21 g (標準)

ピン配置図

TB62218AFNG



### ブロック図



ブロック図内の機能ブロック／回路／定数などは、機能を説明するため、一部省略・簡略化してあります。

注：TB62218AFNG の GND 配線はベタ接続とし、基板から取り出し部は 1 点接地であるとともに、放熱設計を考慮したパターンになるようなレイアウトにしてください。

出力間のショートおよび出力の天絡、地絡時に IC の破壊の恐れがありますので、出力ライン、VM ライン、GND ラインの設計は十分注意してください。

この IC においては、特に大電流が流れる電源系の端子 (VM、Rs\_A、Rs\_B、OUT\_A、OUT\_A、OUT\_B、OUT\_B、GND) が正常に配線されていない場合、破壊も含む不具合が生じる可能性があります。

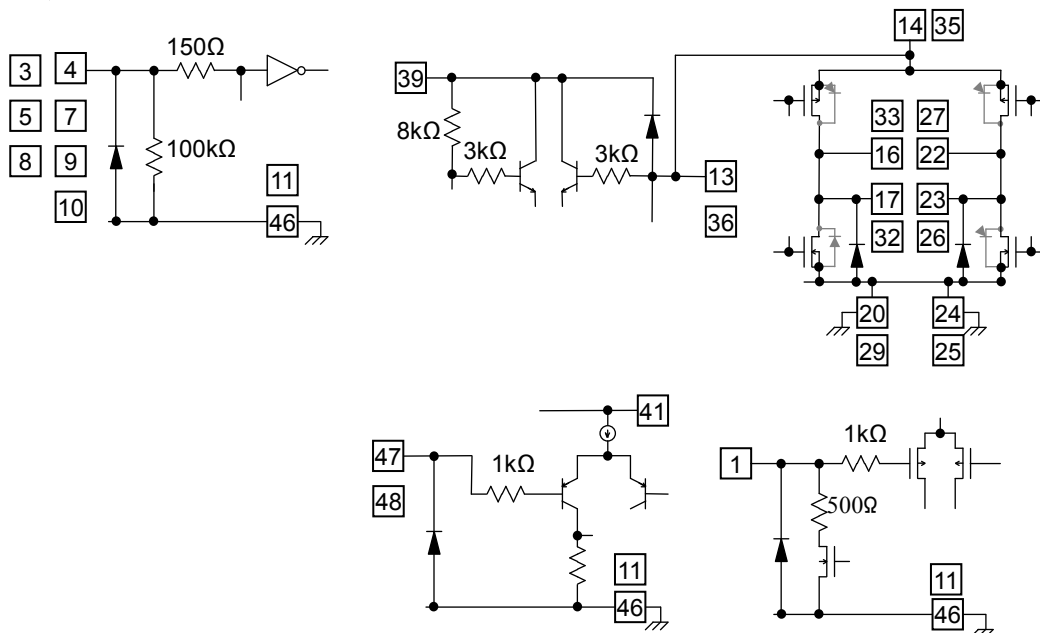
また、ロジックの入力端子についても正常に配線が行われていない場合、異常動作がおり IC が破壊することがあります。この場合、規定以上の大電流が流れるなどによって IC が破壊する可能性があります。

IC のパターンの設計や実装については十分ご注意ください。

### 端子機能説明 TB62218AFNG

端子	端子名	機能	端子	端子名	機能
1	OSCM	チョッピング用発振端子	25	GND	モータドライブ用パワーグランド
2	NC	NC	26	OUT_B2	B相駆動マイナス出力
3	IN_A1	A相の励磁コントロール端子	27	OUT_B1	
4	IN_A2	A相の励磁コントロール端子	28	NC	NC
5	PHASE_A	A相用PWM電流方向信号入力	29	GND	モータドライブ用パワーグランド
6	NC	NC	30	NC	NC
7	PHASE_B	B相用PWM電流方向信号入力	31	NC	NC
8	IN_B1	B相の励磁コントロール端子	32	OUT_B2	B相駆動プラス出力
9	IN_B2	B相の励磁コントロール端子	33	OUT_B1	
10	STANDBY	H: 通常動作 L: 動作停止	34	NC	NC
11	GND	ロジック回路のグランド	35	Rs_B2	B相モータコイルへの流入電流値検出
12	NC	NC	36	Rs_B1	
13	Rs_A1	A相モータコイルへの流入電流値検出	37	NC	NC
14	Rs_A2		38	NC	NC
15	NC	NC	39	V <sub>M</sub>	電源
16	OUT_A1	A相駆動プラス出力	40	NC	NC
17	OUT_A2		41	V <sub>CC</sub>	内部ロジック用電源平滑フィルタ端子
18	NC	NC	42	NC	NC
19	NC	NC	43	NC	NC
20	GND	モータドライブ用パワーグランド	44	NC	NC
21	NC	NC	45	NC	NC
22	OUT_A1	A相駆動マイナス出力	46	GND	ロジック回路のグランド
23	OUT_A2		47	V <sub>ref_B</sub>	B相Hブリッジ電流調整端子
24	GND	モータドライブ用パワーグランド	48	V <sub>ref_A</sub>	A相Hブリッジ電流調整端子

### 端子インターフェース



等価回路は、回路を説明するため、一部省略・簡略化しています  
チップに内蔵される抵抗の絶対精度は、±30%となっています

## ファンクション表－出力

入力			出力		
PHASE_A PHASE_B	IN_A1 IN_B1	IN_A2 IN_B2	OUT_X	$\overline{\text{OUT}}_X$	IOUT
H	H	H	H	L	100%
	H	L	H	L	71%
	L	H	H	L	38%
	L	L	出力 OFF	出力 OFF	0%
L	H	H	L	H	-100%
	H	L	L	H	-71%
	L	H	L	H	-38%
	L	L	出力 OFF	出力 OFF	0%

IOUT:  $\text{OUT}_X \rightarrow \overline{\text{OUT}}_X$  に流れる電流をプラス電流、 $\overline{\text{OUT}}_X \rightarrow \text{OUT}_X$  に流れる電流をマイナス電流とします  
 $\text{IN}_X$ 、 $\text{PHASE}_X$  の信号入力は、使用するモータの可動電圧範囲に到達後、入力してください。  
 (\* X: A1, A2, B1, B2)

## その他

Pin Name	H	L	Notes
$\overline{\text{STANDBY}}$	モータ動作可	IC 機能停止	$\overline{\text{STANDBY}} = \text{L}$ では、OSC 回路、出力ともに停止します。 モータの駆動はできません。

## 検出機能について

- (1) TSD (過熱検出回路)  
 $T_j = 150^\circ\text{C}$  (Typ.) にて全出力を OFF にし、その状態が保持されます。  
 電源の再投入もしくは  $\overline{\text{STANDBY}}$  を H → L → H で再復帰します。
- (2) VMR、VCCR POR (Power On Reset Circuit:  $V_M$ 、 $V_{CC}$  電源監視遮断回路)  
 $V_M$ 、 $V_{CC}$  が規定電圧になるまで、出力を強制的に OFF します。
- (3) ISD (過電流検出回路)  
 出力部に規定以上 (絶対最大定格以上の異常電流: Min 2.0 A) が流れたときに出力を強制的に OFF しその状態を保持します。  
 $\overline{\text{STANDBY}}$  を H → L → H または、電源の再投入で復帰します。  
 この機能は、IC ショートが発生したときに一時的に IC を停止させるための機能です。  
 合わせて、後ページの注意文言をご覧ください。

## 絶対最大定格 (Ta = 25°C)

項目	記号	定格	単位	備考
モータ電源電圧	V <sub>M</sub>	40	V	
モータ出力電圧	V <sub>OUT</sub>	40	V	
モータ出力電流	I <sub>OUT</sub>	2.0	A	(注 1)
ロジック入力端子電圧	V <sub>IN</sub>	-0.5~6.0	V	
Vref基準電圧	Vref	5.0	V	
許容損失	P <sub>D</sub>	1.15	W	(注 2)
動作温度	T <sub>opr</sub>	-20~85	°C	
保存温度	T <sub>stg</sub>	-55~150	°C	
接合部温度	T <sub>j(MAX)</sub>	150	°C	

(注 1) : 1 相当たり。通常時の最大電流値は熱計算の上、1 相当たり 1.4 A 以下を目処にご使用ください。

周囲温度条件、基板条件によっては、発熱条件から電流がさらに制限されることがあります。

(注 2) : 単体測定時 (Ta = 25°C)

Ta が 25°C を超える場合は、9.2mW/°C にてディレーティングする必要があります。

T<sub>a</sub> : IC の周囲温度です。

T<sub>opr</sub> : 動作させるときの IC の周囲温度です。

T<sub>j</sub> : 動作中の IC のチップ温度です。T<sub>j</sub> 最大値は TSD (サーマルシャットダウン回路) の温度で制限されます。

T<sub>j</sub> の最大値は、120°C 程度を目処に使用最大電流を考慮して設計することを推奨します。

## 重要) 絶対最大定格について

絶対最大定格は瞬時たりとも超えてはならない規格です。

絶対最大定格を超えると IC の破壊や劣化や損傷の原因となり、IC 以外にも破壊や損傷や劣化を与えるおそれがあります。

いかなる動作条件においても必ず絶対最大定格を超えないように設計を行ってください。

また、この製品には、過電圧検出の回路は搭載しておりません。

従って、Spec 以上の過剰な電圧が印加された場合、IC が破壊します。

電源電圧も含む各電圧範囲は、必ず Spec の範囲内でお使いいただけますようお願いいたします。

また、この注意事項に関しては、後ページの注意事項の項も合わせてご確認ください。

## 動作範囲 (Ta=0~85°C)

項目	記号	最小	標準	最大	単位	備考
モータ電源電圧	V <sub>M</sub>	10.0	24.0	38.0	V	
モータ出力電流	I <sub>OUT</sub>	-	1.4	2.0	A	1 相当たり、注 1
ロジック入力電圧	V <sub>IN(H)</sub>	2.0		5.5	V	ロジックの H レベル
	V <sub>IN(L)</sub>	-0.4	-	1.0	V	ロジックの L レベル
チョッピング周波数	f <sub>chop</sub>	40	100	150	kHz	
Vref 基準電圧	V <sub>ref</sub>	GND	-	3.6	V	
センス抵抗接続端子電圧	V <sub>RS</sub>	0.0	±1.0	±1.5	V	VM 端子基準、注 2

(注 1) : 動作環境(励磁モードや動作時間等の動作条件、周囲温度条件、基板条件等の発熱条件)から、実際に使用できる最大電流は制限されることがあります。動作環境下での熱計算の上、実際に使用できる最大電流値をご確認ください。

(注 2) : V<sub>RS</sub> の最大電圧が、絶対最大定格を超えないようにご使用ください。

電气的特性 1 (特に指定のない項目は、 $T_a = 25^\circ\text{C}$ ,  $V_M = 24\text{ V}$ )

項目	記号	測定回路	測定条件	最小	標準	最大	単位
入力ヒステリシス	$V_{IN(HYS)}$	DC	LOGIC 系入力端子 (注 1)	100	200	300	mV
ロジック入力端子 入力電流 (注 1)	HIGH	$I_{IN(H)}$	測定 LOGIC 系入力端子:5V	35	50	75	$\mu\text{A}$
	LOW	$I_{IN(L)}$	測定 LOGIC 系入力端子:0V	-	-	1	$\mu\text{A}$
消費電流		$I_{M1}$	出力:OPEN, STANBY=L	-	2	3	mA
		$I_{M2}$	出力:OPEN, STANBY=H	-	3.5	5	mA
		$I_{M3}$	出力:OPEN (2 相励磁)	-	5	7	mA
モータ出力 リーク電流	上側	$I_{OH}$	$V_{RS} = V_M = 40\text{V}$ , $V_{OUT} = 0\text{V}$	-	-	1	$\mu\text{A}$
	下側	$I_{OL}$	$V_{RS} = V_M = V_{OUT} = 40\text{V}$	1	-	-	$\mu\text{A}$
出力電流 c h 間誤差	$\Delta I_{OUT1}$	DC	出力電流のチャリ間の誤差	-5	0	5	%
出力設定電流値誤差	$\Delta I_{OUT2}$	DC	$I_{OUT} = 1\text{A}$ (注 2)	-5	0	5	%
RS 端子電流	$I_{RS}$	DC	$V_{RS} = V_M = 24\text{V}$	0	-	10	$\mu\text{A}$
出力トランジスタ ドレイン・ソース間 オン抵抗 (上下和)	$R_{ON(D-S)}$	DC	$I_{OUT} = 2.0\text{A}$ , $T_j = 25^\circ\text{C}$	-	1.0	1.5	$\Omega$

(注 1) : 測定端子に  $V_{IN}$  を加えその電圧を 0V から上昇させ、出力(OUT\_A1、OUT\_A2、OUT\_B1、OUT\_B2 端子)が変化したときの  $V_{IN}$  電圧を  $V_{IN(L \rightarrow H)}$  とする。

更に、その電圧を下降させ、出力(OUT\_A1、OUT\_A2、OUT\_B1、OUT\_B2 端子)が変化したときの  $V_{IN}$  電圧を  $V_{IN(H \rightarrow L)}$  とする。

$V_{IN(L \rightarrow H)}$  と  $V_{IN(H \rightarrow L)}$  との差をヒステリシスとする。

(注 2) : 内部回路動作電源電圧( $V_{CC}$ )を外付け抵抗で分圧し、 $V_{ref}$  入力電圧として使用した場合、 $V_{CC}$  出力電圧精度、 $V_{ref}$  減衰比精度と合わせて、出力電流設定値の精度は $\pm 8\%$ となります。

(注 3) :  $V_M$  電圧が供給されてない状態で、ロジック入力信号が入力された場合でも、信号入力による起電力やリーク電流は発生しない回路設計となっております。但し、 $V_M$  電圧再供給の前には、再供給と共にモータが動作しないよう、ロジック入力信号の制御を行ってください。

電气的特性 2 (特に指定がない項目は,  $T_a = 25^\circ\text{C}$ ,  $V_M = 24\text{ V}$ )

項目	記号	測定回路	測定条件	最小	標準	最大	単位
Vref入力電流	$I_{ref}$	DC	Vref=3.0V	-	0	1	$\mu\text{A}$
Vref 減衰比	$V_{ref}(\text{GAIN})$	DC	Vref=2.0V	1/4.8	1/5.0	1/5.2	—
TSD 温度 (注 1)	$T_{jTSD}$	DC		140	150	170	$^\circ\text{C}$
VM 復帰電圧	$V_{MR}$	DC		7.0	8.0	9.0	V
過電流検出回路動作電流 (注 2)	ISD	DC		2.0	3.0	4.0	A
内部回路動作電源電圧	$V_{CC}$	DC	Icc=5.0mA	4.75	5.00	5.25	V

## (注 1) 過電流検出 (TSD) 回路について

この回路は、IC のジャンクション温度が規定温度に達し、TSD 回路が動作した場合、内部リセット回路が働き出力部をOFF状態にします。

TSDの動作温度の設定は  $140^\circ\text{C}$  (min) から  $170^\circ\text{C}$  (max) で動作します。TSDが動作した場合、STANDBYを H→L→ Hにするか、電源を再投入するまで出力を停止します。

TSD 回路は IC が過熱した場合の検出機能でありますので積極的に TSD を活用することは避けてください。

## (注 2) 過電流検出回路 (ISD) について

この回路は、出力に規定値以上の電流が流れた場合、内部リセット回路が働き、出力部を OFF 状態にします。スイッチングなどによる、誤動作を避けるため、CR 周期で 4 周期分の不感帯があり後、動作するまでに最大 4 周期分の時間がかかります。

STANDBYを H→L→Hにするか電源を再投入するまで、過電流検出回路は動作したままになります。

ISDの動作状態では、ICはスタンバイモードになります。

## 逆起電力に関して

- モータを動作中に電力回生のタイミングが発生しますが、そのタイミングでモータの逆起電力の影響で、モータ電流が電源へ回生されます。  
電源の Sink 能力がない場合、IC の電源端子、出力端子が絶対最大定格以上に上昇する場合があります。  
使用条件や、モータの特性によってモータの逆起電力が異なりますので、逆起電力により IC の破壊、動作に問題ないこと、また周辺回路等に誤動作や破壊がないことを十分ご確認ください。

## 過電流検出および熱検出回路について

- これら検出機能は出力短絡などの異常状態を一時的に回避する機能であって、IC が破壊しないことを保証するものではありません。
- 動作保証範囲外では、これら検出機能が動作せず、出力短絡をすると IC が破壊するおそれがあります。
- 過電流検出機能は、一時的な短絡に対する検出を目的としたものです。長時間短絡が続きますとオーバーストレスとなり破壊するおそれがあります。  
過電流状態を速やかに解除するようにシステムを構成してください。

## IC の取り扱いについて

回転差しを含めた誤装着はしないでください。IC や機器に破壊や損傷や劣化を招きます。

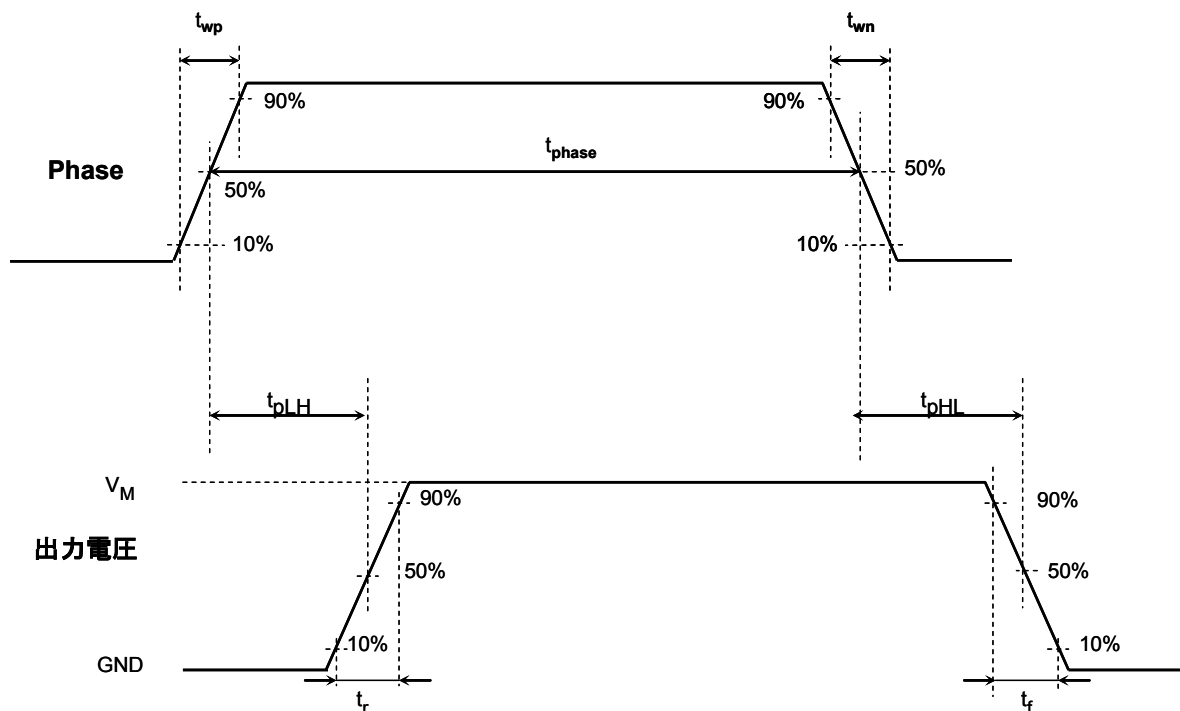


### AC 電気的特性 (Ta = 25°C, V<sub>M</sub> = 24 V, 6.8 mH/5.7 Ω)

項目	記号	測定回路	測定条件	最小	標準	最大	単位
フェーズ周波数	f <sub>PHASE</sub>	AC	f <sub>OSC</sub> =1600 kHz	-	-	400	kHz
最小フェーズパルス幅	t <sub>PHASE</sub>	AC	—	100	-	-	ns
	t <sub>wp</sub>	AC	—	50	-	-	ns
	t <sub>wn</sub>	AC	—	50	-	-	ns
出力トランジスタ スイッチング特性	t <sub>r</sub>	AC	—	100	150	200	ns
	t <sub>f</sub>	AC	—	100	150	200	ns
	t <sub>pLH(P)MAX</sub>	AC	PHASE~OUT 間	500	850	1200	ns
	t <sub>pHL(P)MAX</sub>	AC	PHASE~OUT 間	500	850	1200	ns
	t <sub>pLH(P)MIN</sub>	AC	PHASE~OUT 間	250	600	950	ns
t <sub>pHL(P)MIN</sub>	AC	PHASE~OUT 間	250	600	950	ns	
ノイズ除去用不感帯時間	t <sub>BLANK</sub>	AC	I <sub>OUT</sub> = 1.0 A	200	300	500	ns
OSC_M 発振周波数	f <sub>CR</sub>	AC	C <sub>osc</sub> = 270 pF, R <sub>osc</sub> = 3.6 kΩ	1200	1600	2000	kHz
チョッピング可能 周波数範囲	f <sub>chop(RANGE)</sub>	AC	V <sub>M</sub> =24 V, 出力 ACTIVE (I <sub>OUT</sub> =1.0 A)	40	100	150	kHz
チョッピング設定 周波数	f <sub>chop</sub>	AC	出力 ACTIVE (I <sub>OUT</sub> = 1.0 A), CR = 1600 kHz	-	100	-	kHz
過電流検出不感帯時間	t <sub>ISD(Mask)</sub>	AC	出力天絡・地絡で ISD 閾値を 超えてから (注 1)	-	4	-	-
過電流検出動作時間	t <sub>ISD</sub>	AC		4	-	8	

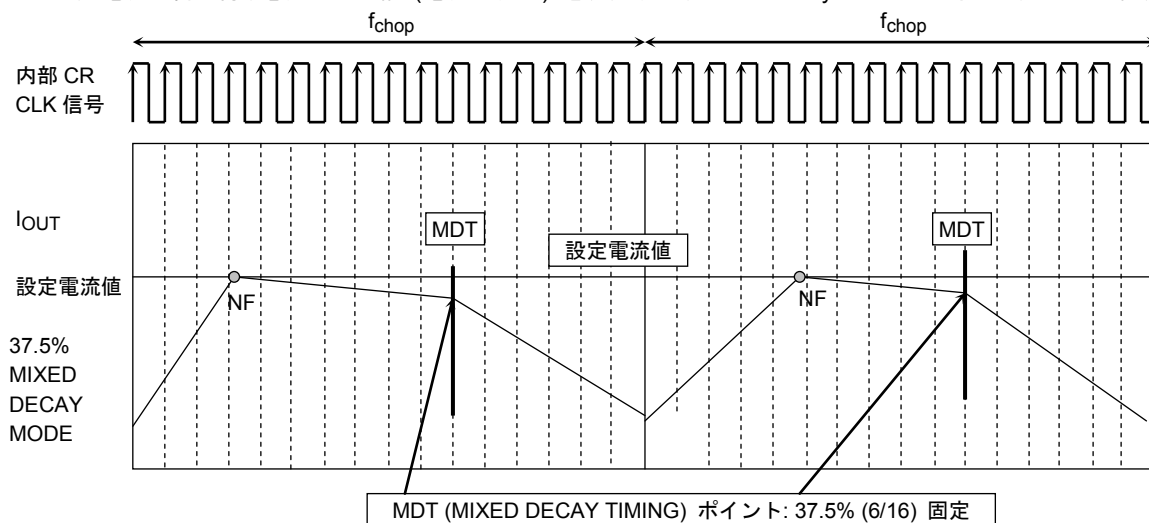
注 1: 出力天絡・地絡で ISD 閾値を超えてからの OSC\_M クロック数でカウント。

### 出力トランジスタ・スイッチング特性のタイミング



## ● MIXED DECAY MODE の電流波形と設定について

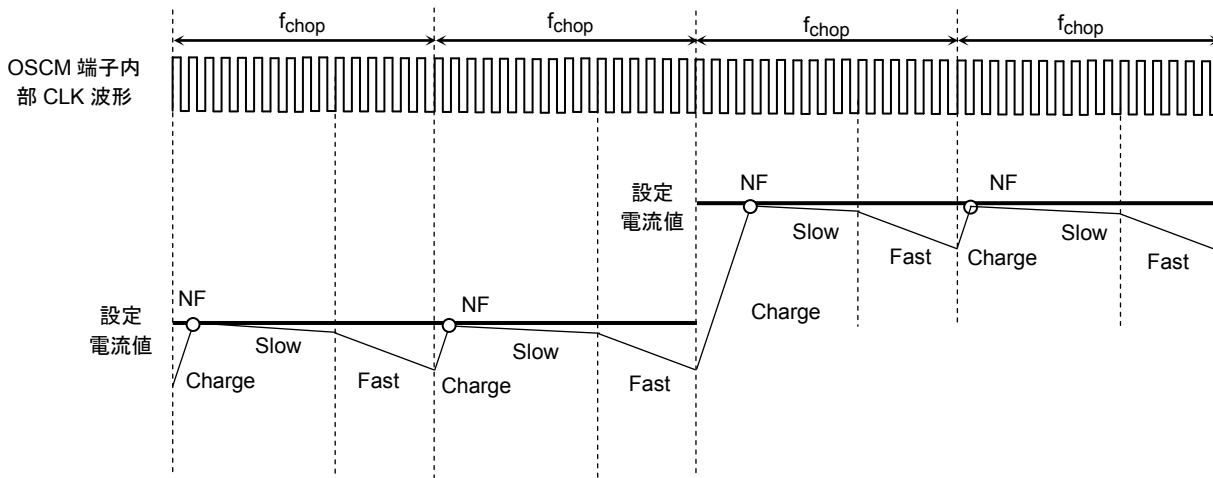
定電流制御の際、電流のふれ幅（電流脈流分）を決定する、Mixed Decay MODE の割合は、37.5%に設定しています。



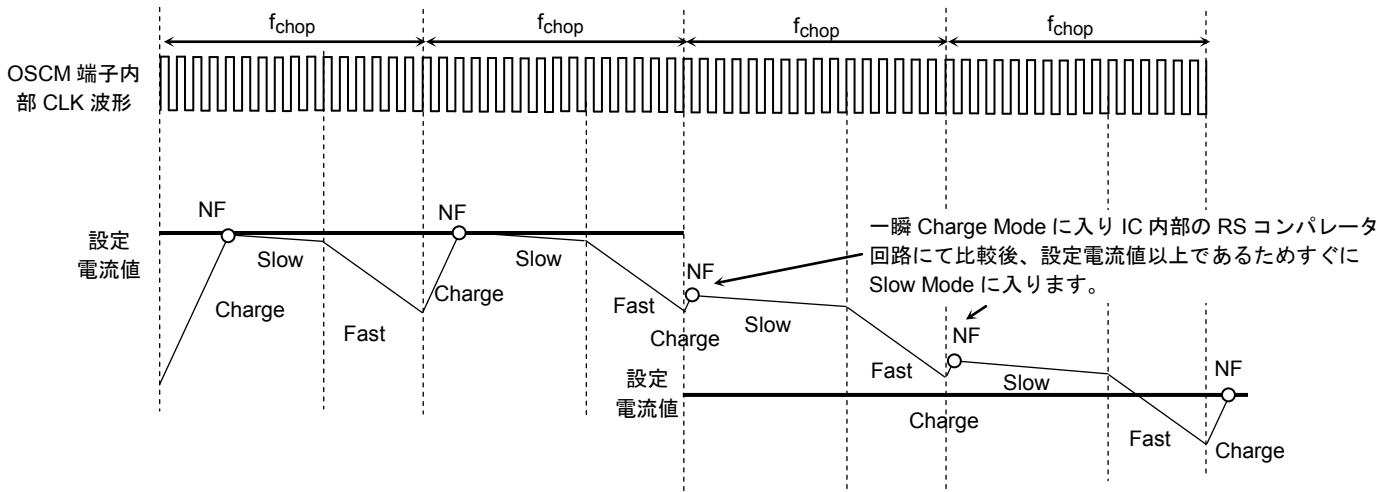
タイミングチャートは機能・動作を説明するため、単純化しています。

## ● Mixed (Slow + Fast) Decay Mode 電流波形について

- 設定電流値が増加方向の場合 (Mixed Decay Mode は 37.5%に固定)



- 設定電流値が減少方向の場合 (Mixed Decay Mode は 37.5%に固定)



Charge の開始と同時に OSCM 端子内部 CLK のカウンタがスタートし、出力電流値が設定値へ達すると RS コンパレータ回路にて設定電流値を検出 (NF)して Slow Decay Mode へ入ります。

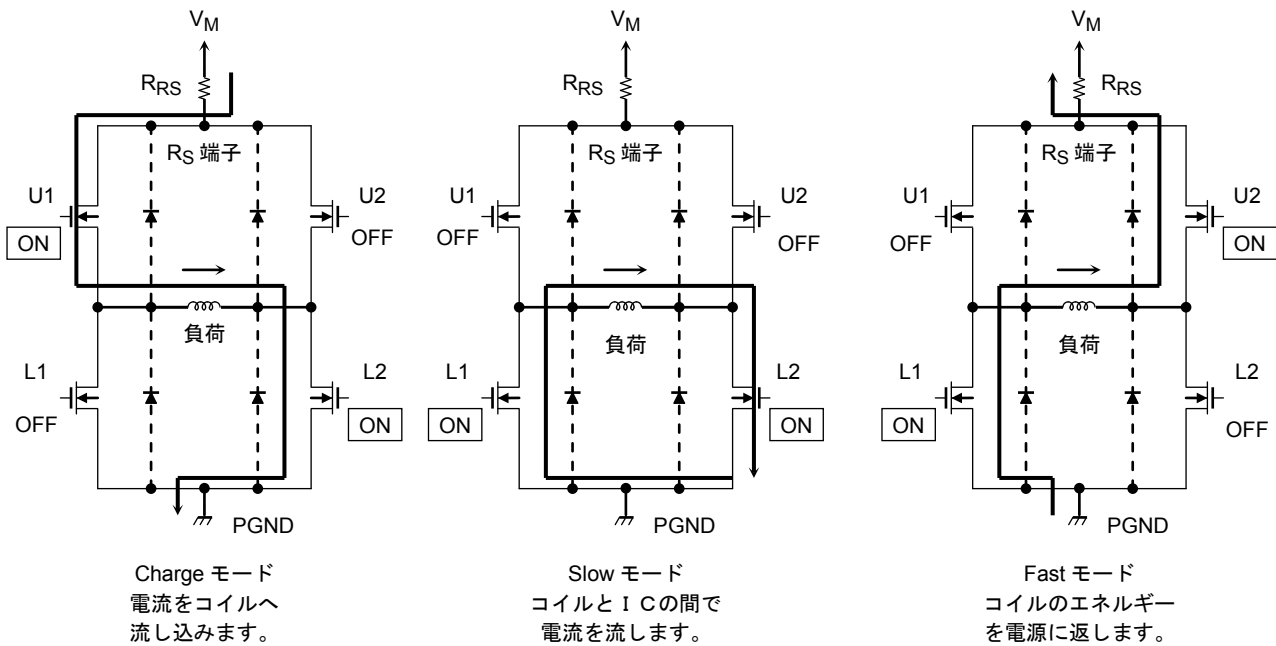
そして、1PWM 周期(1chopping 周期) - 37.5%(OSCM 端子内部 CLK の 11CLK 目の立ち上がりエッジ)のタイミングで Slow Decay Mode から Fast Decay Mode に入ります。

その後、OSCM 端子内部 CLK が 16CLK カウントされると Fast Decay Mode の終了と同時に、カウンタはリセットされて再度 Charge を開始します。

注: これらの図はイメージであり、実際には過渡応答カーブとなります。

タイミングチャートは機能・動作を説明するため、単純化しています。

## ● 出力段トランジスタ動作モード



### 出力段トランジスタ動作のファンクション

CLK	U1	U2	L1	L2
CHARGE	ON	OFF	OFF	ON
SLOW	OFF	OFF	ON	ON
FAST	OFF	ON	ON	OFF

注： 上表は、例として上の図中の矢印の方向に電流を流す場合です。  
逆方向の場合は、下表のようになります。

CLK	U1	U2	L1	L2
CHARGE	OFF	ON	ON	OFF
SLOW	OFF	OFF	ON	ON
FAST	ON	OFF	OFF	ON

この IC では、上図のような 3 種類のモードを自動的に切り換え、定電流制御を行います。

等価回路は、回路を説明するため、一部省略・簡略化しています。

### 設定電流の計算式について

この IC では、CR 発振回路の周波数を基準にした PWM 定電流制御を行い、モータの動作を行います。  
そのときの最高電流値 (設定電流値) については、電流をセンスするためのセンス抵抗 ( $R_{RS}$ ) と、  
リファレンス電圧 ( $V_{ref}$ ) を設定することによって、決定することができます。

$$I_{out} = V_{ref} / 5 / R_{RS} (\Omega)$$

1/5 は  $V_{ref}$  (gain):  $V_{ref}$  減衰比です。(Spec については電気的特性をご参照ください)

例えば、 $V_{ref} = 3V$  を入力して、 $I_{OUT} = 0.8A$  を出力したい場合、 $R_{RS} = 0.75 \Omega$  (0.5W 以上)  
が必要となります。

## IC の消費電力について

IC が消費する電力については、大枠、「出力部のトランジスタが消費する電力」と、「ロジック部およびプリドライバ回路の消費する電力」の 2 つの部分に分けることができます。

- 出力部の消費電力 ( $R_{ON(上下)} = 1.0 \Omega$  として計算しています。)
- Charge Mode、Fast Decay Mode、Slow decay mode、いずれのモードでも、電力は H ブリッジ上下のトランジスタのうち、2 つによって消費されます。

1 H ブリッジのトランジスタ部の電力は以下の式で表すことができます。

$$P(\text{out}) = I_{OUT}(\text{A}) \times V_{DS}(\text{V}) = I_{OUT}^2 \times R_{ON(上下)} \dots\dots\dots(1)$$

2 相励磁動作 (A 相と B 相は 90 度の位相差) をさせる条件での出力の平均消費電力は、以下のように計算できます。

$$\begin{aligned} R_{ON(上下)} &= 1.0 \Omega (@2.0 \text{ A}) \\ I_{OUT}(\text{Peak}) &= 1.0 \text{ A} \\ V_M &= 24 \text{ V} \end{aligned}$$

$$P(\text{out}) = 2H_{sw} \times 1.0^2(\text{A}) \times 1.0(\Omega) = 2.0(\text{W}) \dots\dots\dots(2)$$

IM 系の消費電力は動作時と停止時に分けて計算します。

$$\begin{aligned} I(I_{M3}) &= 5.0 \text{ mA (typ.): 動作時} \\ I(I_{M1}) &= 2.0 \text{ mA (typ.): 停止時} \end{aligned}$$

ロジック部は、 $V_M$  電源に内部接続された、レギュレータ電源により動作するため IM 系の電流として現れます。IM 系 ( $V_M$  に接続される回路により消費される電流と出力段がスイッチングすることにより消費される電流の合計) は  $V_M$  (24 V) に接続されていますので、消費電力は以下のように見積もることができます。

$$P(\text{IM}) = 24(\text{V}) \times 0.005(\text{A}) = 0.12(\text{W}) \dots\dots\dots(3)$$

従って、全体の消費電力 P は、

$$P = P(\text{out}) + P(\text{IM}) = 2.12(\text{W}) \text{ となります。}$$

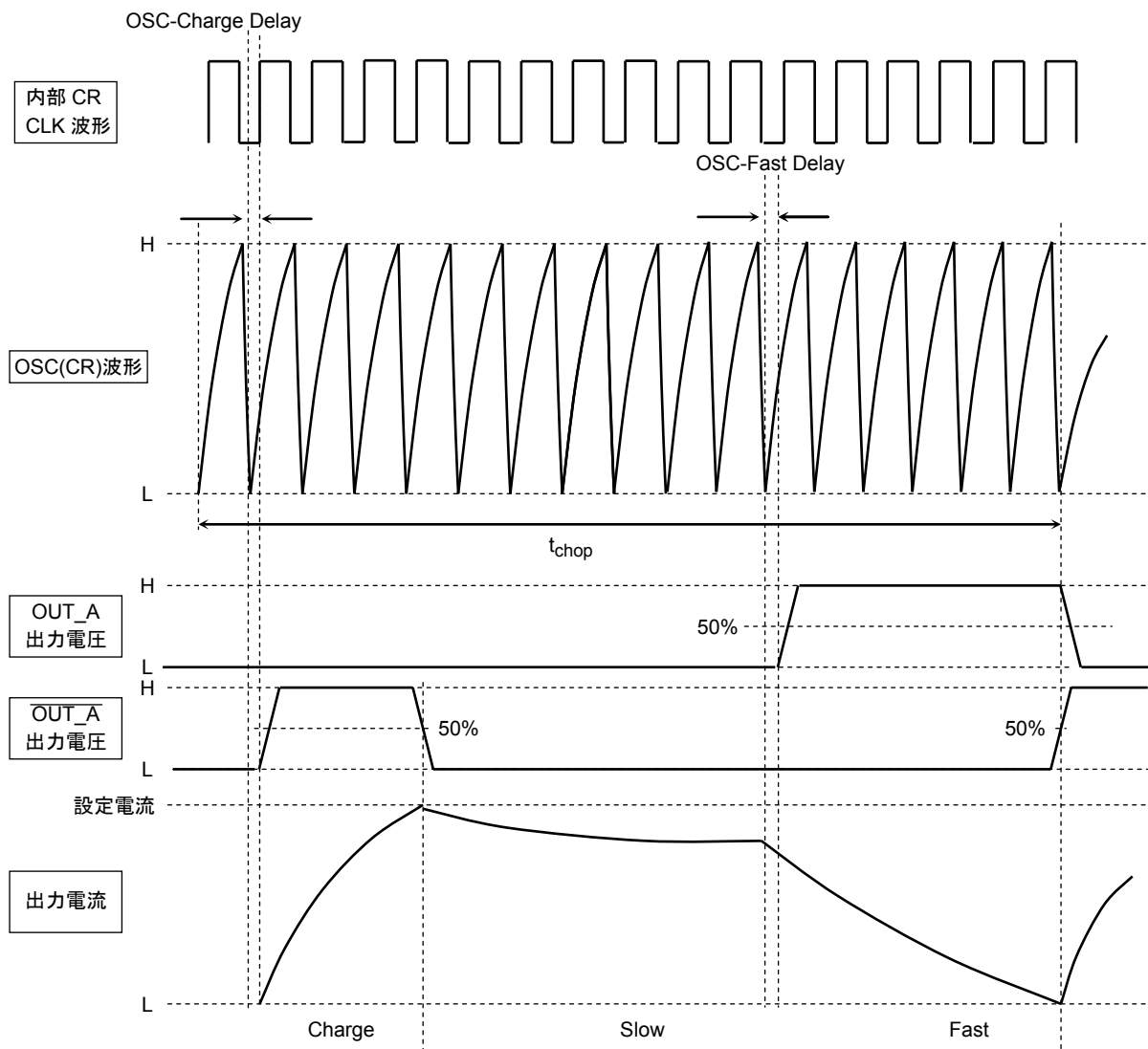
また、スタンバイ時の消費電力は以下ようになります。

$$P(\text{スタンバイ時}) + P(\text{out}) = 24(\text{V}) \times 0.002(\text{A}) = 0.048(\text{W})$$

基板などにおける熱設計に関しては、十分実装評価を行ってください。

● OSC-Charge DELAY:

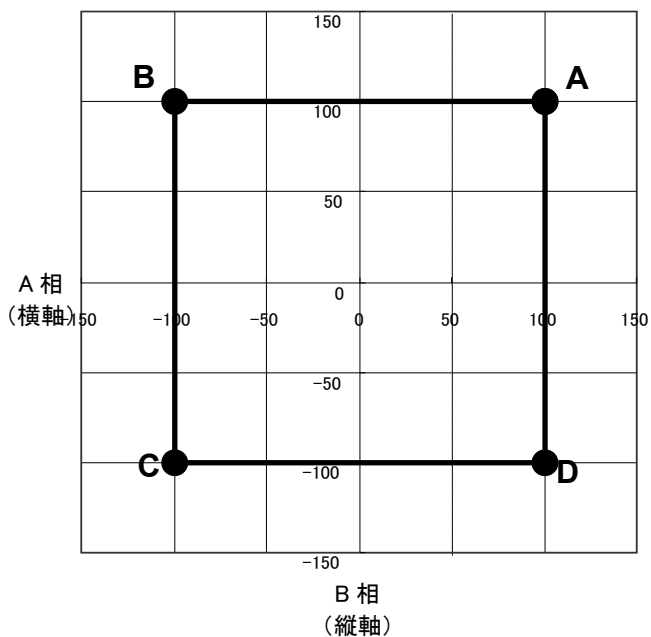
OSC の波形を内部 CR CLK へ変換するとき OSC 波形の立ち上がりのレベルを使用しているため、OSC 波形と内部 CR CLK の間には、最大 1us 程度(CR 周波数 = 1600 kHz 時) の Delay が発生します。



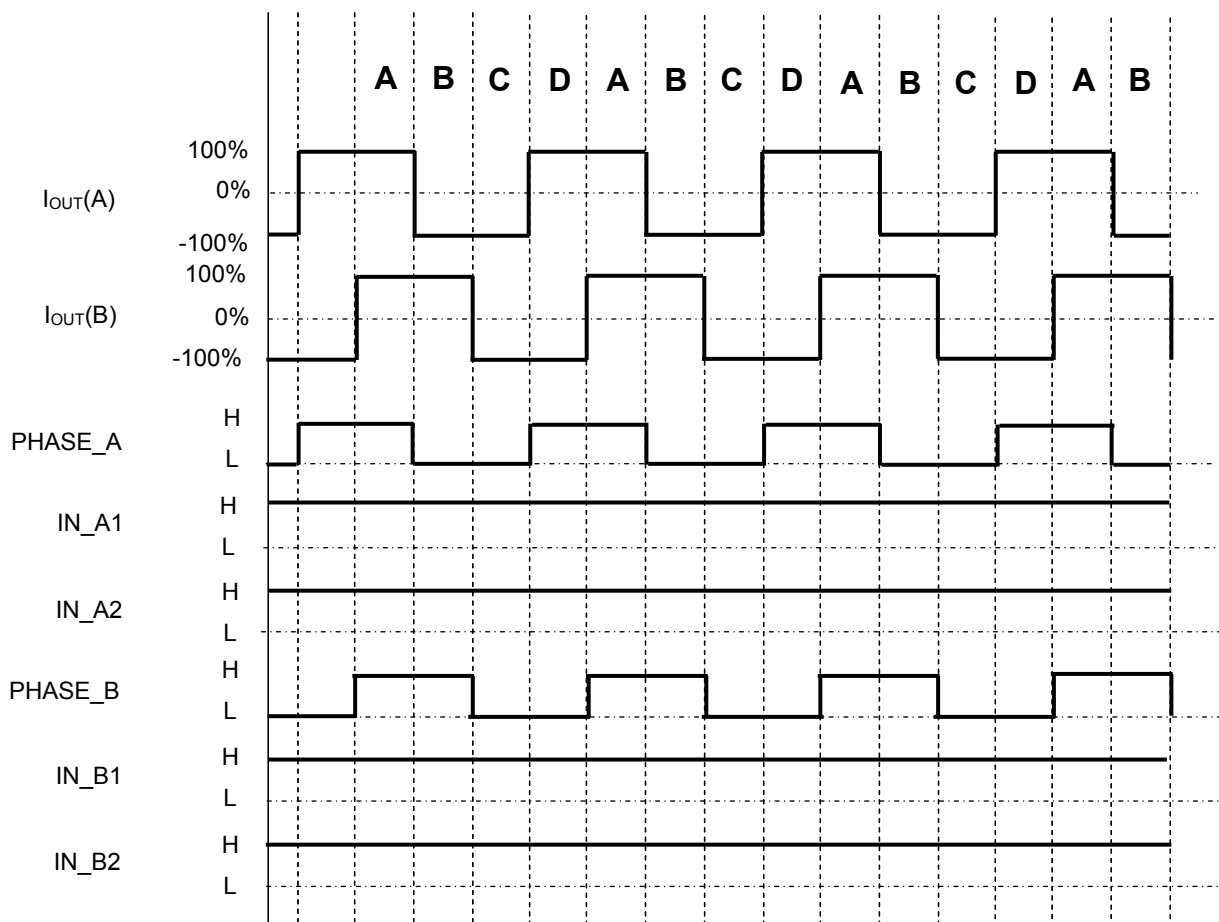
タイミングチャートは機能・動作を説明するため、単純化しています。

### 駆動モード別シーケンス

2相励磁モードのシーケンス

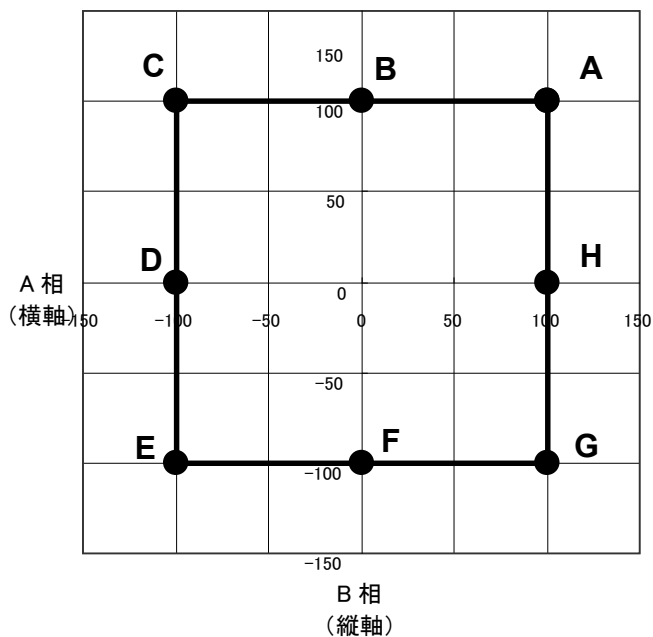


	A相				B相			
	入力			出力	入力			出力
	PHASE A	IN A1	IN A2	IOUT(A)	PHASE B	IN B1	IN B2	IOUT(B)
A	H	H	H	100%	H	H	H	100%
B	L	H	H	-100%	H	H	H	100%
C	L	H	H	-100%	L	H	H	-100%
D	H	H	H	100%	L	H	H	-100%

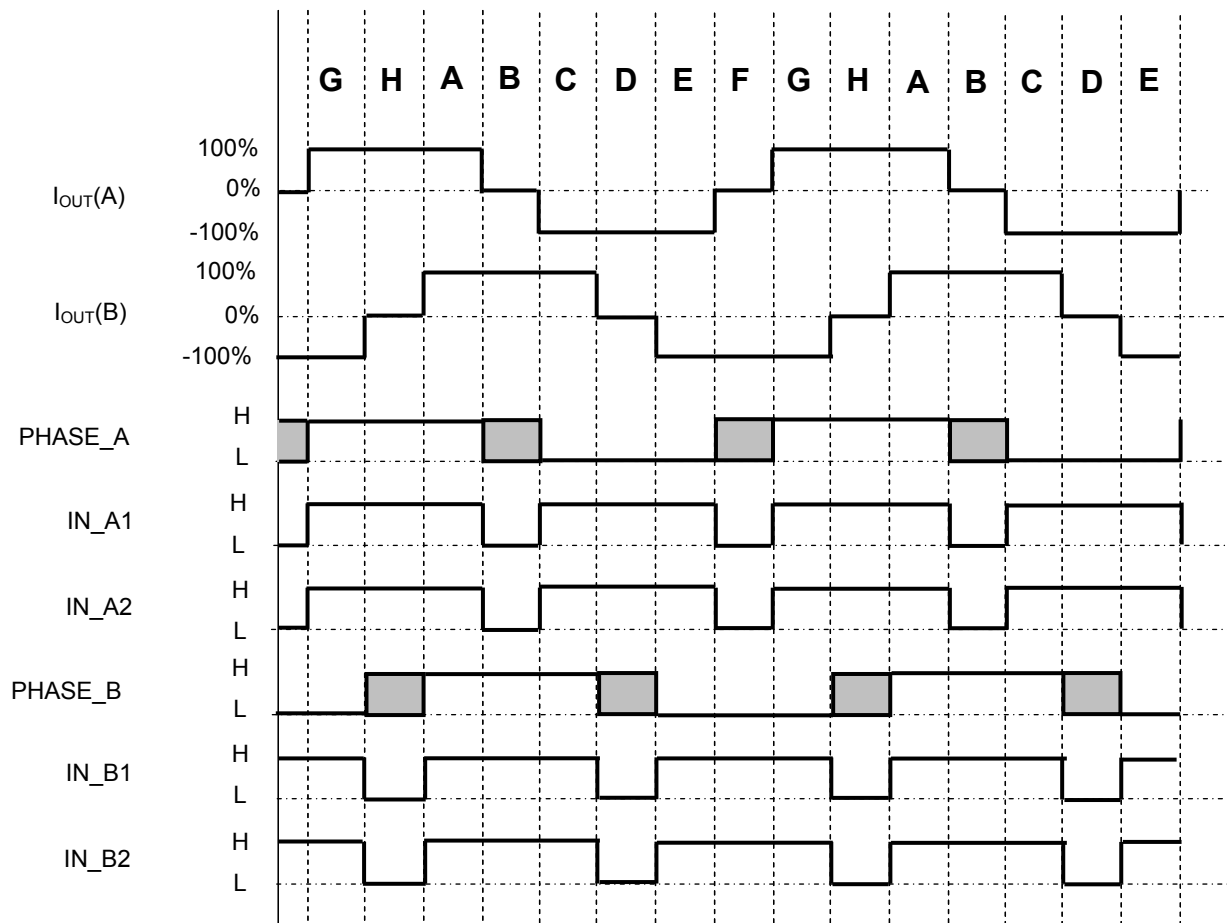


タイミングチャートは機能・動作を説明するため、単純化してあります。

### 1-2 相励磁のシーケンス



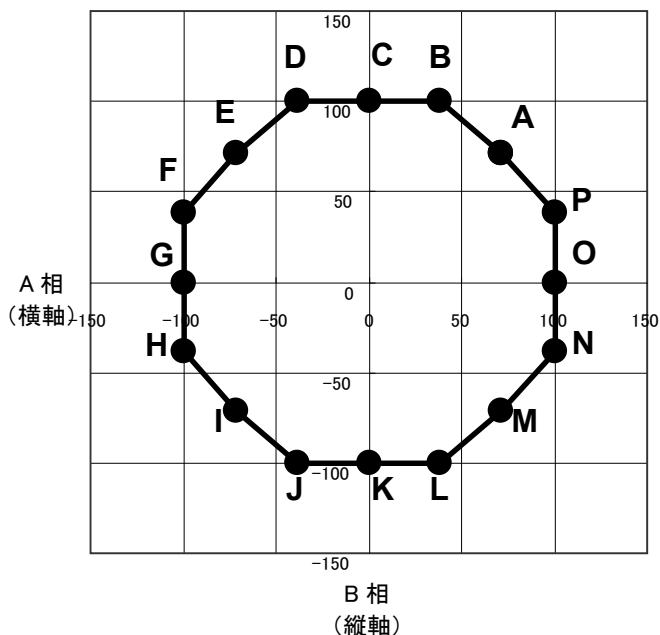
	A相				B相			
	入力			出力	入力			出力
	PHASE A	IN A1	IN A2	IOUT(A)	PHASE B	IN B1	IN B2	IOUT(B)
A	H	H	H	100%	H	H	H	100%
B	X	L	L	0%	H	H	H	100%
C	L	H	H	-100%	H	H	H	100%
D	L	H	H	-100%	X	L	L	0%
E	L	H	H	-100%	L	H	H	-100%
F	X	L	L	0%	L	H	H	-100%
G	H	H	H	100%	L	H	H	-100%
H	H	H	H	100%	X	L	L	0%



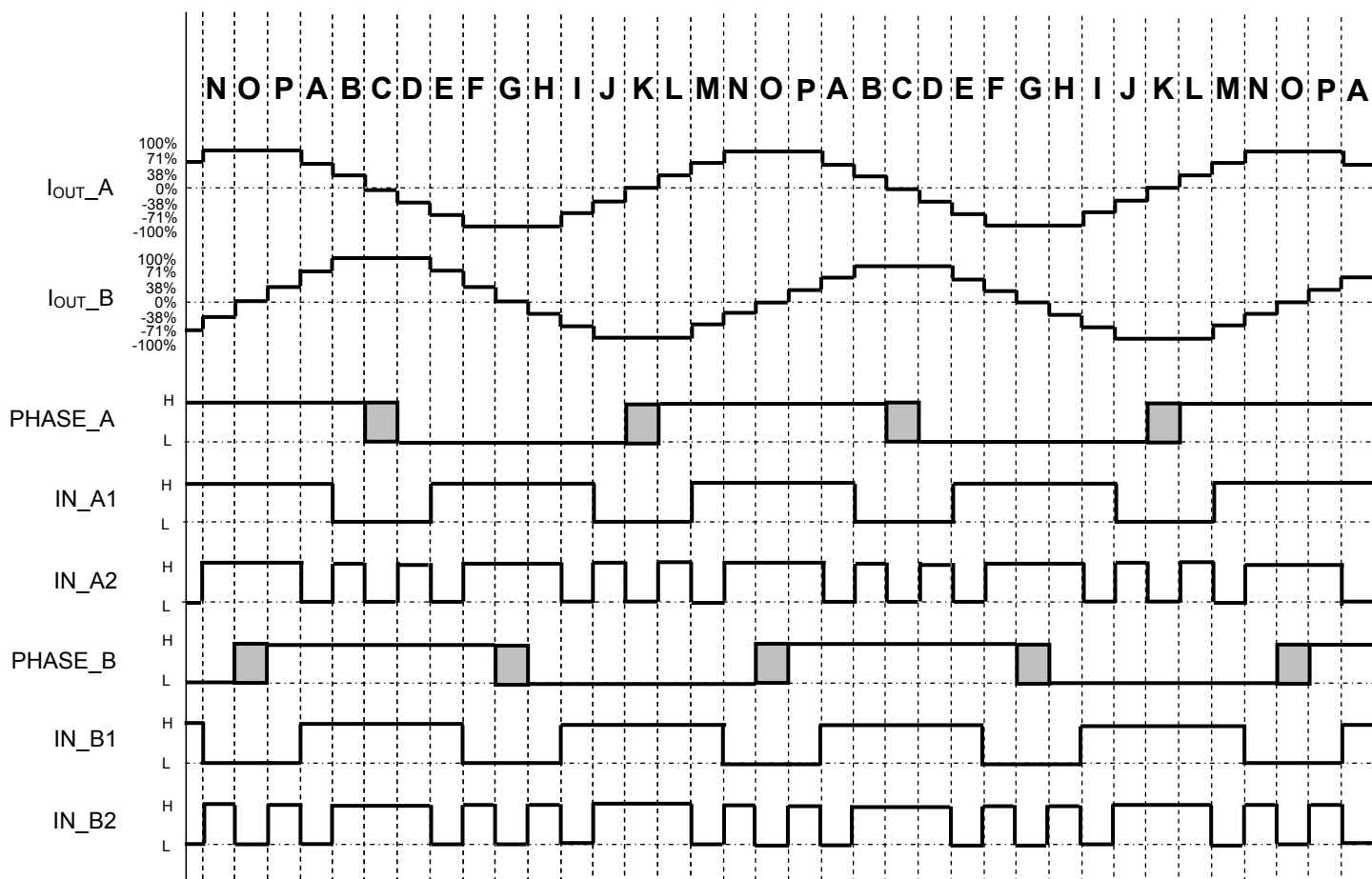
タイミングチャートは機能・動作を説明するため、単純化してあります。



### W1-2 相励磁のシーケンス



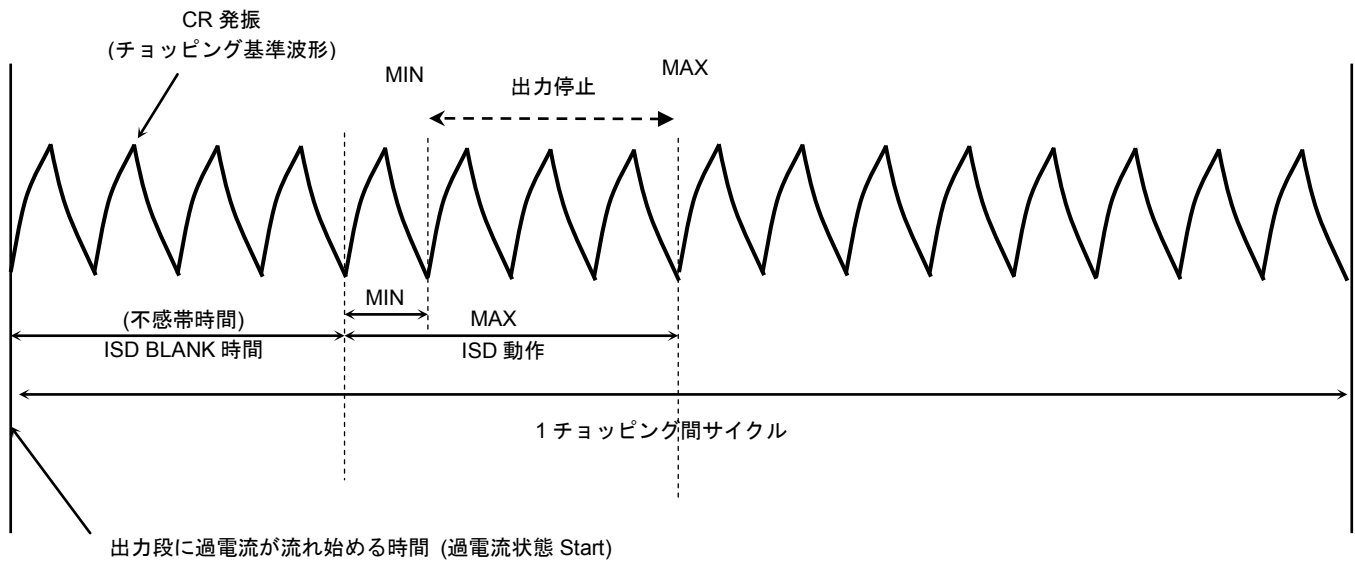
	A 相				B 相			
	入力		出力		入力		出力	
	PHASE A	IN A1	IN A2	IOUT(A)	PHASE B	IN B1	IN B2	IOUT(B)
A	H	H	L	71%	H	H	L	71%
B	H	L	H	38%	H	H	H	100%
C	X	L	L	0%	H	H	H	100%
D	L	L	H	-38%	H	H	H	100%
E	L	H	L	-71%	H	H	L	71%
F	L	H	H	-100%	H	L	H	38%
G	L	H	H	-100%	X	L	L	0%
H	L	H	H	-100%	L	L	H	-38%
I	L	H	L	-71%	L	H	L	-71%
J	L	L	H	-38%	L	H	H	-100%
K	X	L	L	0%	L	H	H	-100%
L	H	L	H	38%	L	H	H	-100%
M	H	H	L	71%	L	H	L	-71%
N	H	H	H	100%	L	L	H	-38%
O	H	H	H	100%	X	L	L	0%
P	H	H	H	100%	H	L	H	38%



タイミングチャートは機能・動作を説明するため、単純化してあります。

## 過電流検出回路の動作時間

ISD 不感帯時間と ISD 動作時間について



過電流検出回路には、irr やスイッチング時のスパイク電流による誤検出を防ぐために、不感帯時間を設定しています。この不感帯時間は、チョッピング周波数設定用 CR の周波数に同期しており、以下のように設定しています。

不感帯時間 =  $4 \times \text{CR 周期}$

過電流が出力段に流れてから出力が停止するまでの時間は、次のとおりです。

最小:  $4 \times \text{CR 時間}$

最大:  $8 \times \text{CR 時間}$

ただし、この動作時間は理想的に過電流が流れたときの動作時間であり、出力の制御モードタイミングによっては、過電流回路が働かないことがあります。

従って、安全のために  $V_M$  電源には必ず保護用ヒューズを挿入してください。

ヒューズの容量は使用条件によって異なりますので、動作に問題がなく、IC の許容損失を超えない容量を持ったヒューズを選定してください。

## OSCM 発振周波数の計算式について

OSCM 発振周波数は以下の計算式で近似的求められます。

$$f_{\text{OSCM}} = \frac{1}{0.56 \times C \times (R_1 + 500)}$$

C、 $R_1$ : OSCM 用外付け定数(応用回路図の  $C=270\text{pF}$ 、 $R_1=3.6\text{k}\Omega$  に相当)

C: コンデンサ容量値、 $R_1$ : 抵抗値

$C=270[\text{pF}]$ 、 $R_1=3.6[\text{k}\Omega]$ を代入する

$$f_{\text{OSCM}} = 1.61 \times 10^6 \Rightarrow 1.6\text{MHz}$$

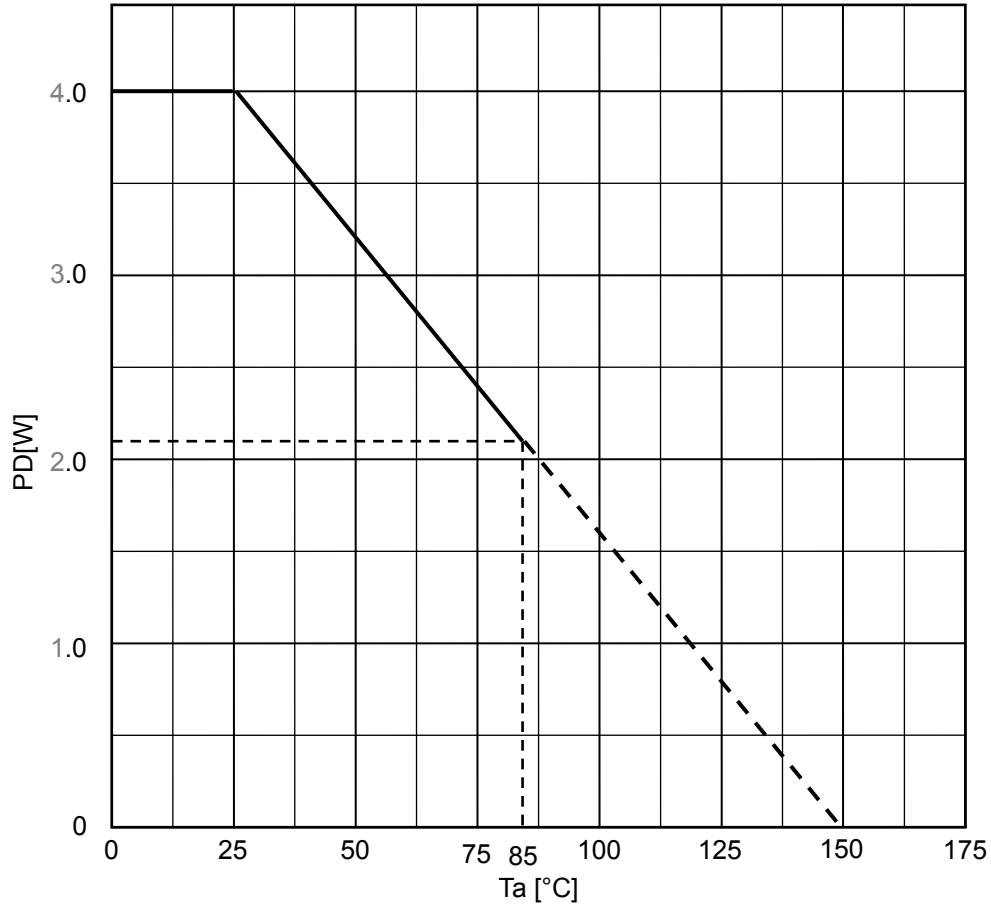
となります。

**P<sub>D</sub> – T<sub>a</sub> (パッケージの許容損失)**

ガラエポキシ系 専用 4 層基板実装時

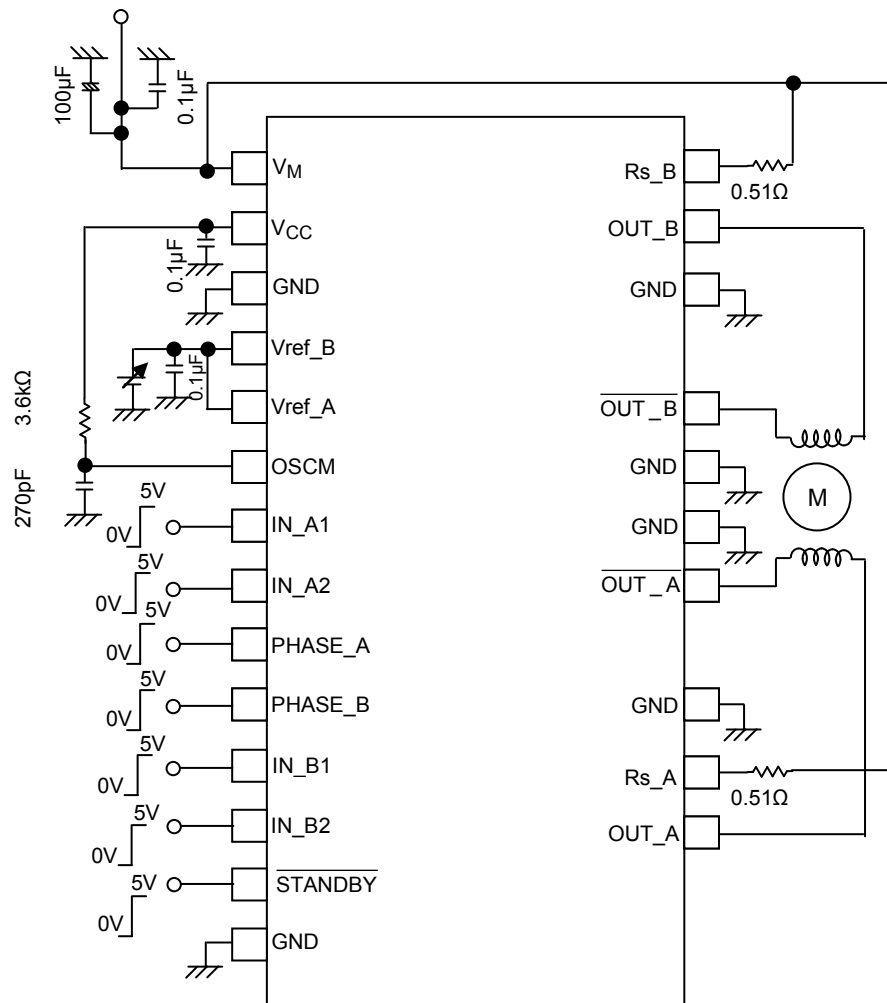
(基板層数 : 4 層, Cu 厚 : 表層及び裏層 55μm, 中間層 35μm, 基板サイズ : 100 mm × 110 mm × 1.6 mm,

$\theta_{j-a}$  : 30°C/W(typ.))



## TB62218AFNG の応用回路例

各素子のところにある数値は推奨値です。各入力条件の数値につきましては、前述の動作条件をご確認ください。



注: 必要に応じて、バイパスコンデンサの追加をお願いします。

GND 配線は、できる限り 1 点接地になると共に放熱設計を考慮したパターンになるように設計してください。各モードなどの設定端子を SW で制御する場合、ハイインピーダンスにならないようにプルダウンもしくはプルアップしてください。

入力するデータに関しては、ファンクションの項目をご参照の上、入力してください。

応用回路例は、参考例であり、量産設計に際しては、十分な評価を行ってください。

また、工業所有権の使用の許諾を行うものではありません。

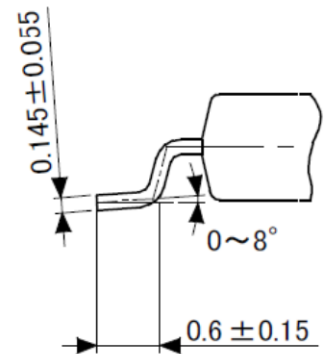
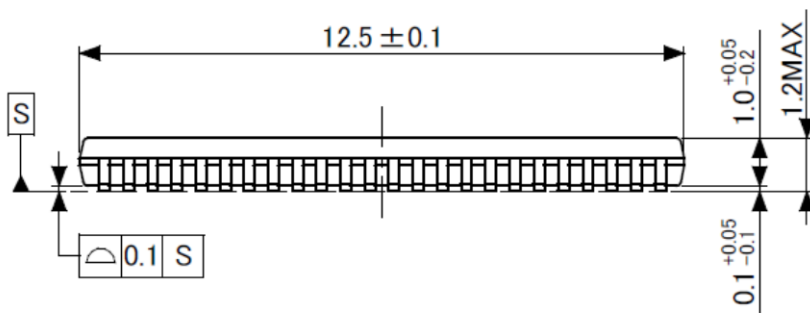
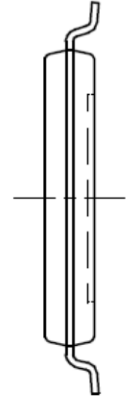
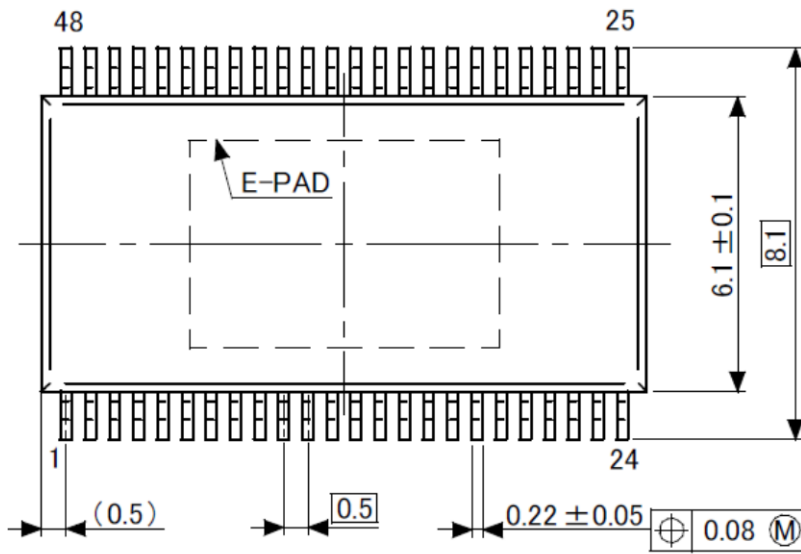
回路内の部品は、特性確認のために使用しているものであり、応用機器の誤動作や故障が発生しないことを保証するものではありません。

出力間のショート、および出力の天絡、地絡時に IC の破壊の恐れがありますので、出力ライン、V<sub>DD</sub> (V<sub>M</sub>) ライン、GND ラインの設計は十分注意してください。また、回転挿しをした場合、低耐圧素子に高耐圧がかかる等により破壊することが考えられますので、十分注意して実装してください。また、この製品には、過電圧保護の回路は搭載しておりません。したがって、Spec 以上の過剰な電圧が印加された場合、IC が破壊します。電源は、必ず Spec の範囲内でお使いいただけますようお願いいたします。

外形図

HTSSOP48-P-300-0.50

単位 : mm



質量 : 0.21 g (標準)

## 記載内容の留意点

### 1. ブロック図

ブロック図内の機能ブロック/回路/定数などは、機能を説明するため、一部省略・簡略化している場合があります。

### 2. 等価回路

等価回路は、回路を説明するため、一部省略・簡略化している場合があります。

### 3. タイミングチャート

タイミングチャートは機能・動作を説明するため、単純化している場合があります。

### 4. 応用回路例

応用回路例は、参考例であり、量産設計に際しては、十分な評価を行ってください。  
また、工業所有権の使用の許諾を行うものではありません。

### 5. 測定回路図

測定回路内の部品は、特性確認のために使用しているものであり、応用機器の誤動作や故障が発生しないことを保証するものではありません。

## 使用上のご注意およびお願い事項

### 使用上の注意事項

- (1) 絶対最大定格は複数の定格の、どの一つの値も瞬時たりとも超えてはならない規格です。  
複数の絶対最大定格のいずれに対しても超えることができません。  
絶対最大定格を超えると破壊、損傷および劣化の原因となり、破裂・燃焼による傷害を負うことがあります。
- (2) デバイスの逆差し、差し違い、または電源のプラスとマイナスの逆接続はしないでください。電流や消費電力が絶対最大定格を超え、破壊、損傷および劣化の原因になるだけでなく、破裂・燃焼により傷害を負うことがあります。なお、逆差しおよび差し違いのままに通電したデバイスは使用しないでください。
- (3) 過電流の発生や IC の故障の場合に大電流が流れ続けないように、適切な電源ヒューズを使用してください。IC は絶対最大定格を超えた使い方、誤った配線、および配線や負荷から誘起される異常パルスノイズなどが原因で破壊することがあり、この結果、IC に大電流が流れ続けることで、発煙・発火に至ることがあります。破壊における大電流の流出入を想定し、影響を最小限にするため、ヒューズの容量や溶断時間、挿入回路位置などの適切な設定が必要となります。
- (4) モータの駆動など、コイルのような誘導性負荷がある場合、ON 時の突入電流や OFF 時の逆起電力による負極性の電流に起因するデバイスの誤動作あるいは破壊を防止するための保護回路を接続してください。IC が破壊した場合、傷害を負ったり発煙・発火に至ることがあります。  
保護機能が内蔵されている IC には、安定した電源を使用してください。電源が不安定な場合、保護機能が動作せず、IC が破壊することがあります。IC の破壊により、傷害を負ったり発煙・発火に至ることがあります。
- (5) パワーアンプおよびレギュレータなどの外部部品（入力および負帰還コンデンサなど）や負荷部品（スピーカなど）の選定は十分に考慮してください。  
入力および負帰還コンデンサなどのリーク電流が大きい場合には、IC の出力 DC 電圧が大きくなります。この出力電圧を入力耐電圧が低いスピーカに接続すると、過電流の発生や IC の故障によりスピーカの発煙・発火に至ることがあります。（IC 自体も発煙・発火する場合があります。）特に出力 DC 電圧を直接スピーカに入力する BTL (Bridge Tied Load) 接続方式の IC を用いる際は留意が必要です。

## 使用上の留意点

### 過電流保護回路

過電流制限回路（通常：カレントリミッタ回路）はどのような場合でも IC を保護するわけではありません。動作後は、速やかに過電流状態を解除するようお願いします。

絶対最大定格を超えた場合など、ご使用方法や状況により、過電流制限回路が正常に動作しなかったり、動作する前に IC が破壊したりすることがあります。また、動作後、長時間過電流が流れ続けた場合、ご使用方法や状況によっては、IC が発熱などにより破壊することがあります。

### 熱遮断回路

熱遮断回路（通常：サーマルシャットダウン回路）は、どのような場合でも IC を保護するわけではありません。動作後は、速やかに発熱状態を解除するようお願いします。

絶対最大定格を超えて使用した場合など、ご使用法や状況により、熱遮断回路が正常に動作しなかったり、動作する前に IC が破壊したりすることがあります。

### 放熱設計

パワーアンプ、レギュレータ、ドライバなどの、大電流が流出入する IC の使用に際しては、適切な放熱を行い、規定接合温度（ $T_j$ ）以下になるように設計してください。これらの IC は通常使用時においても、自己発熱をします。IC 放熱設計が不十分な場合、IC の寿命の低下・特性劣化・破壊が発生することがあります。また、IC の発熱に伴い、周辺に使用されている部品への影響も考慮して設計してください。

### 逆起電力

モータを逆転やストップ、急減速を行った場合に、モータの逆起電力の影響でモータから電源へ電流が流れ込みますので、電源の Sink 能力が小さい場合、IC の電源端子、出力端子が絶対最大定格以上に上昇する恐れがあります。逆起電力により電源端子、出力端子が絶対最大定格電圧を超えないように設計してください。

## 製品取り扱い上のお願

- 本資料に掲載されているハードウェア、ソフトウェアおよびシステム（以下、本製品という）に関する情報等、本資料の掲載内容は、技術の進歩などにより予告なしに変更されることがあります。
- 文書による当社の事前の承諾なしに本資料の転載複製を禁じます。また、文書による当社の事前の承諾を得て本資料を転載複製する場合でも、記載内容に一切変更を加えたり、削除したりしないでください。
- 当社は品質、信頼性の向上に努めていますが、半導体・ストレージ製品は一般に誤作動または故障する場合があります。本製品をご使用頂く場合は、本製品の誤作動や故障により生命・身体・財産が侵害されることのないように、お客様の責任において、お客様のハードウェア・ソフトウェア・システムに必要な安全設計を行うことをお願いします。なお、設計および使用に際しては、本製品に関する最新の情報（本資料、仕様書、データシート、アプリケーションノート、半導体信頼性ハンドブックなど）および本製品が使用される機器の取扱説明書、操作説明書などをご確認の上、これに従ってください。また、上記資料などに記載の製品データ、図、表などに示す技術的な内容、プログラム、アルゴリズムその他応用回路例などの情報を使用する場合は、お客様の製品単独およびシステム全体で十分に評価し、お客様の責任において適用可否を判断してください。
- 本製品は、特別に高い品質・信頼性が要求され、またはその故障や誤作動が生命・身体に危害を及ぼす恐れ、膨大な財産損害を引き起こす恐れ、もしくは社会に深刻な影響を及ぼす恐れのある機器（以下“特定用途”という）に使用されることは意図されていませんし、保証もされていません。特定用途には原子力関連機器、航空・宇宙機器、医療機器、車載・輸送機器、列車・船舶機器、交通信号機器、燃焼・爆発制御機器、各種安全関連機器、昇降機器、電力機器、金融関連機器などが含まれますが、本資料に個別に記載する用途は除きます。特定用途に使用された場合には、当社は一切の責任を負いません。なお、詳細は当社営業窓口までお問い合わせください。
- 本製品を分解、解析、リバースエンジニアリング、改造、改変、翻案、複製等しないでください。
- 本製品を、国内外の法令、規則及び命令により、製造、使用、販売を禁止されている製品に使用することはできません。
- 本資料に掲載してある技術情報は、製品の代表的動作・応用を説明するためのもので、その使用に際して当社及び第三者の知的財産権その他の権利に対する保証または実施権の許諾を行うものではありません。
- 別途、書面による契約またはお客様と当社が合意した仕様書がない限り、当社は、本製品および技術情報に関して、明示的にも黙示的にも一切の保証（機能動作の保証、商品性の保証、特定目的への合致の保証、情報の正確性の保証、第三者の権利の非侵害保証を含むがこれに限らない。）をしておりません。
- 本製品、または本資料に掲載されている技術情報を、大量破壊兵器の開発等の目的、軍事利用の目的、あるいはその他軍事用途の目的で使用しないでください。また、輸出に際しては、「外国為替及び外国貿易法」、「米国輸出管理規則」等、適用ある輸出関連法令を遵守し、それらの定めるところにより必要な手続を行ってください。
- 本製品の RoHS 適合性など、詳細につきましては製品個別に必ず当社営業窓口までお問い合わせください。本製品のご使用に際しては、特定の物質の含有・使用を規制する RoHS 指令等、適用ある環境関連法令を十分調査の上、かかる法令に適合するようご使用ください。お客様がかかる法令を遵守しないことにより生じた損害に関して、当社は一切の責任を負いかねます。