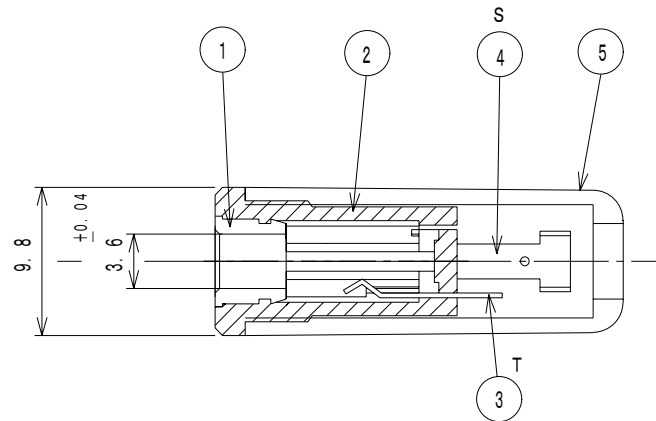
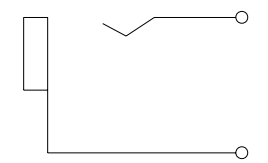


仕様
SPECIFICATION

耐電圧 : AC500V 1分間
 DIELECTRIC STRENGTH: 500V AC FOR ONE MINUTE.
 接触抵抗 : 50mΩ以下
 CONTACT RESISTANCE: 50m MAX
 絶縁抵抗 : DC500Vにて100M 以上
 INSULATION RESISTANCE: 100M MIN. AT 500V DC.



回路図
CIRCUIT



TOLERANCE	SCALE	DATE	DESING	DRAW	INSPE	APRO
±0.3	2/1	14/6/11	K. S	N. I		

5	キャップ CAP	ABS	1		
4	スリーブラグ CONTACT B	BSR t=0.3	1	Ni	
3	チップラグ CONTACT A	PBS t=0.25	1	Ni	
2	本体 HOUSING	PA	1		
1	スリーブメタル SLEEVE	BSBM	1	Ni	
LET	PART NAME	MATERIAL	QTY	FINISH	NOTE

MODEL 型式	QTY	PART NAME 品名	φ3.5 2極 中継ジャック MINIATURE INLINE JACK No. MJ-164N
MATERIAL 材質	DRAW. NO 図番	MJ164N	
FINISH 処理	MARUSHIN ELECTRIC MFG. CO., LTD.		