

11938KA (旧4715KL)

119[□]X38^L

DC Axial Fan Ball Bearing



■ 一般仕様 General Specifications

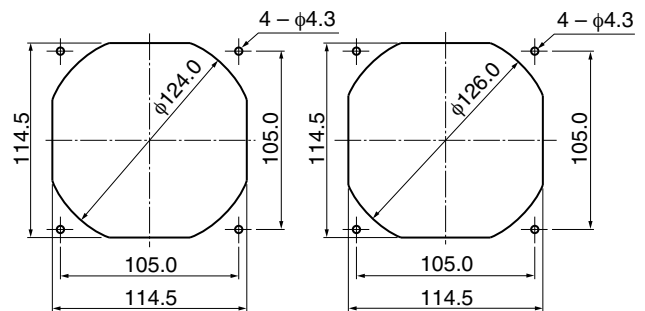
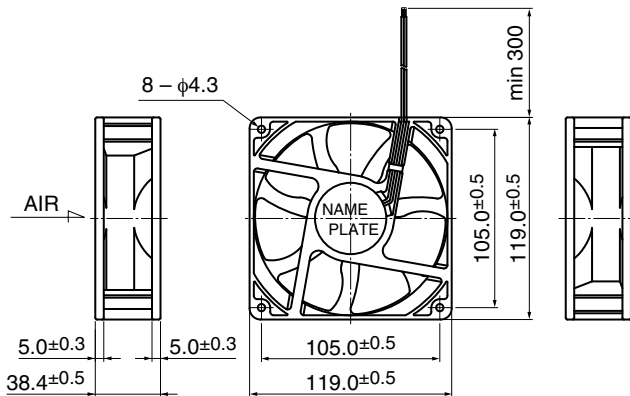
- モーター保護 : 自動復帰方法、逆接続防止
- Motor Protection : Auto Restart / Polarity Protection
- 絶縁抵抗 : DC500V メガにて10MΩ以上
- Insulation Resistance : 10MΩ or over with a DC500V Megger
- 絶縁耐圧 : AC700V 1s
- Dielectric Withstand Voltage
- 許容環境温度範囲 : N Class : -10°C ~ +40°C (Operating)
- Allowable Ambient Temperature Range : L・M Class : -10°C ~ +70°C (Operating)
- N Class : -40°C ~ +60°C (Storage)
- L・M Class : -40°C ~ +70°C (Storage)
- 実用上さしつかえない状態で結露無きこと
- non-condensing environment

- 期待できる寿命 **※故障率 10% (L10 Life)**
- Expected Life** **※ Failure Rate: 10% (L10 Life)**
- 25°C 100,000 時間 (Hours)

■ 取付穴参考図 Panel Out-cuts

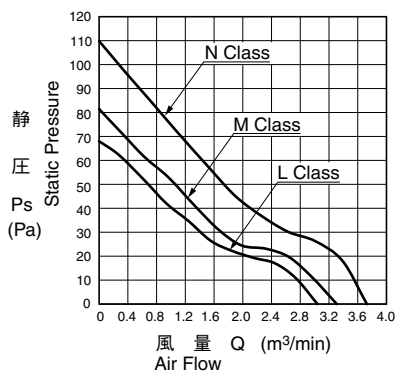
吸入側 (Inlet Side)

吐出側 (Outlet Side)



■ 外観図 Outline

■ 特性曲線 Characteristic Curves



■ 材質 Material

- ケーシング : プラスチック (ブラック) UL94V-0
- インペラー : プラスチック (ブラック) UL94V-0
- 軸受 : ボールベアリング
- リード線 : UL1007 AWG24 + : 赤 - : 黒
- Casing : Plastic (Black) UL94V-0
- Impeller : Plastic (Black) UL94V-0
- Bearing : Ball Bearing
- Lead Wire : UL1007 AWG24 + : Red, - : Black

■ 仕様 Specifications

型式 Model	管理番号 Product No.	定格電圧	使用電圧範囲	定格電流	定格入力	定格回転速度	最大風量	最大静圧	騒音	質量	
		Rating Voltage (V)	Operating Voltage (V)	Current (A)*1	Input Power (W)*1	Speed (min ⁻¹)*1	Max. Air Flow (m ³ /min)*1 (CFM)*1	Max. Static Pressure (Pa) (In H ₂ O)	Noise (dB)*1	Mass (g)	
11938KA-12L-EA	00	12	6.0 ~ 13.8	0.55	6.60	2950	3.07	108.4	68.1	0.27	260
11938KA-12M-EA	00			0.70	8.40	3200	3.34	117.9	81.4	0.33	
11938KA-12N-EA	00		9.5 ~ 12.6	1.00	12.00	3600	3.68	129.9	110.0	0.44	
11938KA-24L-EA	00	24	10.0 ~ 27.6	0.31	7.44	2950	3.07	108.4	68.1	0.27	
11938KA-24M-EA	00			0.35	8.40	3200	3.34	117.9	81.4	0.33	
11938KA-48L-EA	00		48	25.0 ~ 55.2	0.16	7.68	2950	3.07	108.4	68.1	
11938KA-48M-EA	00	0.20			9.60	3200	3.34	117.9	81.4	0.33	

回転方向 : ラベルから見て時計方向
Rotation: Clockwise as seen from the label side

風吹き出し方向 : ラベル側
Airflow Outlet: Label side

*1: Average Values in Free Air