

防水型高画質カラーカメラ

MTW-B65

取扱説明書



<http://www.mothersoft.com>

ご使用前に

この度は、弊社製品をお買い上げ頂き、誠に有り難うございます。

本機はすぐれた技術から創り出された信頼性の高い製品です。ご使用前に、この説明書をよくお読み頂き、本機を正しく安全にご使用下さるようお願い致します。

- 本機の入力規格を超えた電圧や電流は絶対に入力しないで下さい。
- 正しい接続を行って下さい。接続を間違えますと機器にダメージを与えることがあります。
- 光量調整スイッチや各種コネクタは防水仕様ではありません。
直接雨・水などがかかる場所での使用は避けて下さい。
- ケーブルの接続部分は防水仕様ですが、ケーブルを水中に沈める場合は接続コネクタ部分に防水処理を行ってください。
- 本機を暖房機器の温風が直接あたる場所や直射日光があたる場所で使用しないで下さい。
内部の電気部品の寿命を縮める原因になります。
- 本体の清掃は硬く絞った布巾などをお使い下さい。科学薬品や洗剤は機器を痛める場合があります。
- 高電圧を発生している装置(エアコンの室外機、モーター、コンプレッサーなど)の近くでは使用しないで下さい。映像の乱れなどの影響を及ぼす場合があります。
- 太陽光や蛍光灯の光などを直接撮影しないで下さい。
- 不当な修理や改造は絶対にお止め下さい。

特徴

- 52万画素CCDを搭載した高画質防水型カメラ
- 本体素材に錆びにくいステンレスを使用(SUS316相当)
- 屋外や水中(水深15mまで)などでの使用が可能 ※本体静止状態にて2時間以内
- 白色LEDを搭載し、暗所での撮影が可能
LEDの光量は専用ケーブルのスイッチにて調整可能
- 本体ケーブル長:0.9m(付属光量調整ケーブル:0.6m)
- 別売の専用20m延長ケーブルにて最長60mまでの延長に対応(3本接続)

セット内容



カメラ本体



リモコンケーブル



ACアダプター



取付ビス・コンクリートアンカー



取扱説明書

■別売オプション

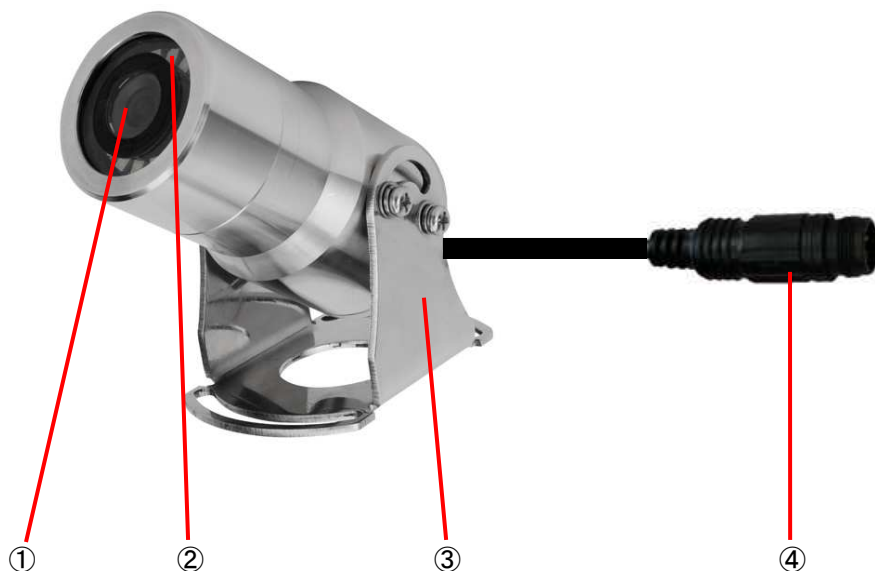
20m延長ケーブル SJ20EXT



定価: オープンプライス

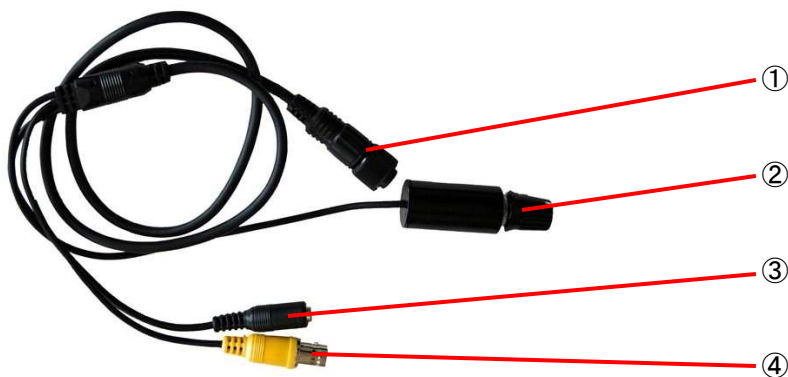
各部の説明

■本体



①レンズ	映像撮影用レンズ
②白色 LED	光量調整機能付き白色 LED(15 基)
③ブラケット	壁面等への固定ブラケット
④接続コネクタ	付属のリモコンケーブルへ接続

■リモコンケーブル



①接続コネクタ	本体のケーブルへ接続
②LED 調光スイッチ	本体の白色 LED の光量を調整
③電源入力端子	付属の AC アダプターを接続
④映像出力端子(BNC)	別売の映像ケーブルを接続

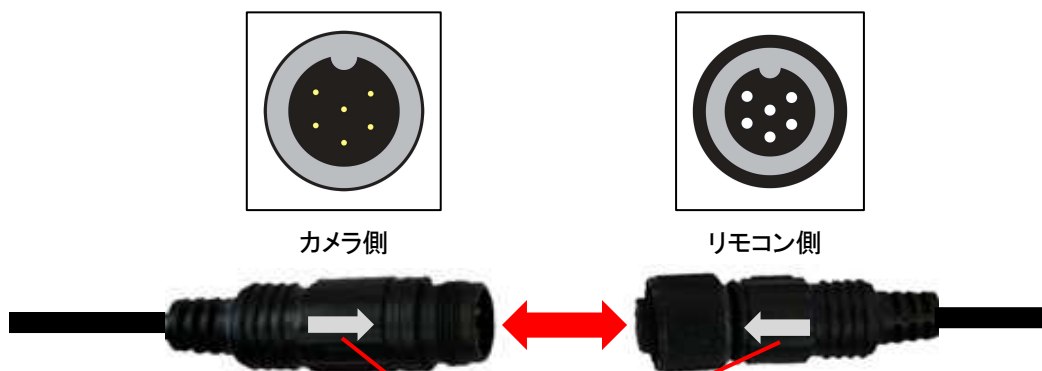
※光量調整スイッチおよびケーブルの接続部分は防水構造ではありません。

※ケーブルを水中に沈める場合は、接続コネクタ部分に防水処理を行ってください。

基本操作

1. リモコンケーブルの接続

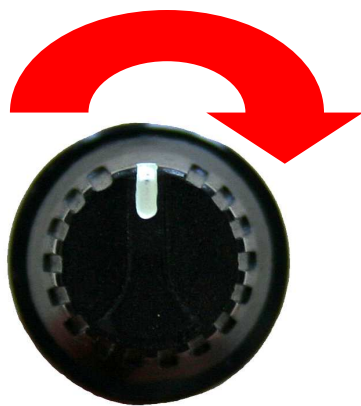
カメラ本体の接続コネクタとリモコンケーブルの接続コネクタの矢印方向を合わせて接続します。



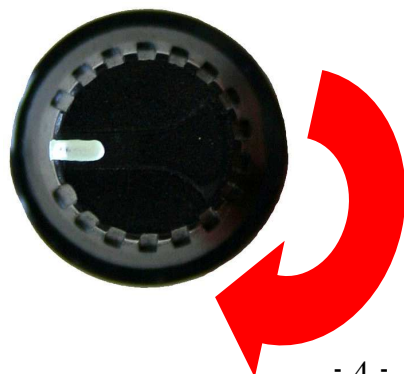
※コネクタに印字されている矢印の方向を合わせて接続してください。

2. LED 光量調整

①リモコンを時計方向に回すと LED が点灯します。

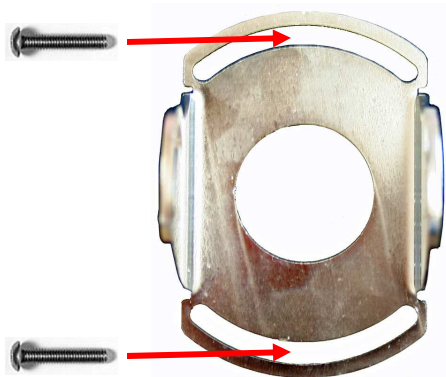


②リモコンを時計方向に回し続けると、LED の光量が強くなります。



3. ブラケットの固定方法

①ブラケットの土台を設置面に付属のビスで固定します。



②本体とブラケットを左右2ヶ所のネジ穴を使用して固定します。



4. 延長ケーブルの接続

カメラ本体のケーブルとリモコンケーブルの間に延長ケーブルを接続します。

接続コネクタの矢印方向を合わせて接続します。



※それぞれのコネクタに印字されている矢印の方向を合わせて接続してください。

※光量調整スイッチや各種コネクタは防水仕様ではありません。直接雨・水などがかかる場所での使用は避けて下さい。

※ケーブルの接続部分は防水仕様ですが、ケーブルを水中に沈める場合は接続コネクタ部分に防水処理を行ってください。

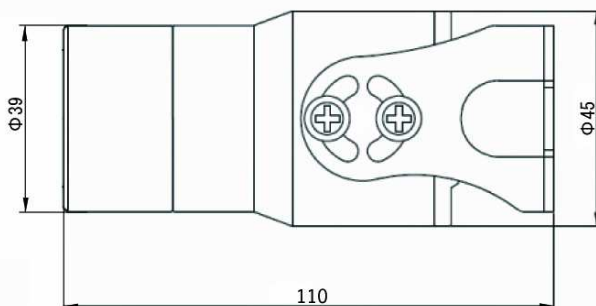
8 修理に関して

不具合の原因が設定の問題や一時的な誤動作で、物理的な異常では無いものがあります。このため、修理のご依頼の前に設定をご確認頂き、電源の再投入や設定の初期化を試して頂きますようお願い致します。

<修理に関するお問い合わせ先>

株式会社マザーツール 業務部 修理課
〒386-0033 長野県上田市御所431-4
TEL:0268(75)8578 FAX:0268(25)8410

寸法図



単位 : mm

製品仕様

イメージセンサー	SONY 製 1/3 インチカラー CCD 52 万画素
有効画素数	48 万画素
水平解像度	700TVL
レンズ	3.6mm(F2.0)
水平視野角	約 67°
被写体最低照度	0.001Lux(白色 LED オフ時)
照明用 LED	白色 LED 15 基 (最長照射距離約 4m)
同期方式	内部同期
防水性能 (本体)	IP68 相当 ※本体静止状態にて水中に設置して 2 時間以内
映像信号	NTSC
映像出力端子	BNCJ
電源	DC12V±1V
消費電力	最大約 300mA
ケーブル長	本体:約 0.9m 専用ケーブル:約 0.6m
寸法	φ 39 × 110(L)mm
重量	約 626g ※本体のみ
使用温度範囲	-10~45°C
生産国	韓国
付属品	AC アダプター・専用ケーブル・取付ビス

— 輸入販売元 —



株式会社 マザーツール
〒386-0033 長野県上田市御所 431-6
TEL0268-25-2332 FAX0268-25-2398

2015 年 7 月作成