

抜け止めツメ付き M3スペーサー(長さ:6.0mm)

UL対応

PSP306APK-W0

RoHS対応

主な用途

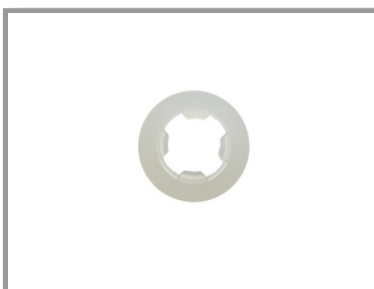
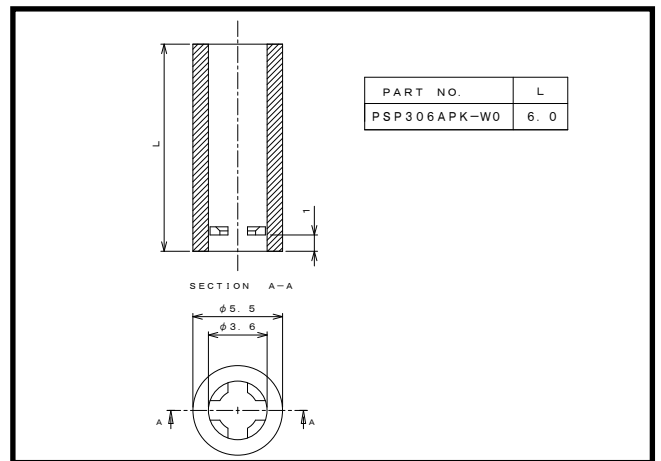
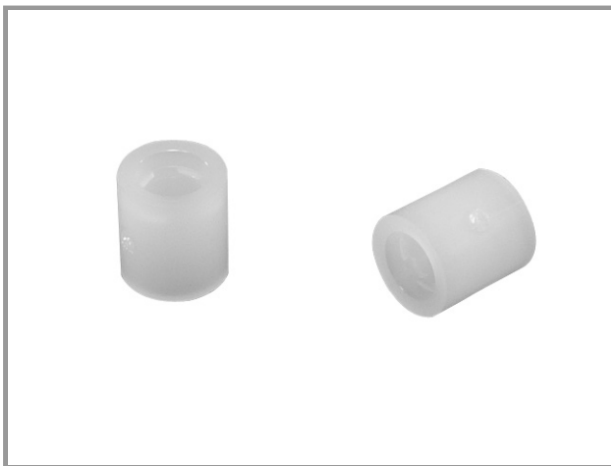
作業効率の良い、抜け止めツメ付き。  
ねじ穴内の小さなツメがネジを引っ掛け、裏返した際に落下しません。貫通タイプ。  
ツメは軽く引っ掛かる為、抜き差しに支障はなく、真つすぐ抜き差し出来ます。

仕様

適合筐体	色	材質(BODY)	材質(RIVET)	RoHS	UL	製造
M3ネジ	半透明	Nylon66	-	対応	対応 [94V-2]	台湾

UL材は主材料における対応を表します。

※材質は主材料を表します。ピグメント(顔料)など基材樹脂以外の成分を含む場合がございます。



ロットオーダー品

型番	入数	JANコード
PSP306APK-W0-2K	2,000	4 543340 255052

小口オーダー品(小袋)

型番	入数	JANコード
PSP306APK-W0-100	100	4 543340 251054
PSP306APK-W0-24	24	4 543340 250057

※仕様は予告なく変更になる場合がございます。