

抜け止めツメ付き M3スペーサー(長さ:7.0mm)

UL対応

PSP307APK-W0

RoHS対応

主な用途

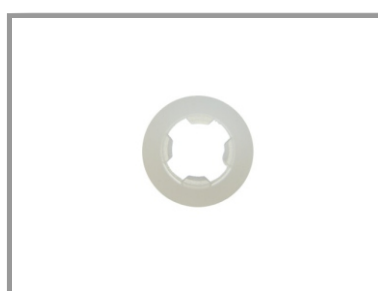
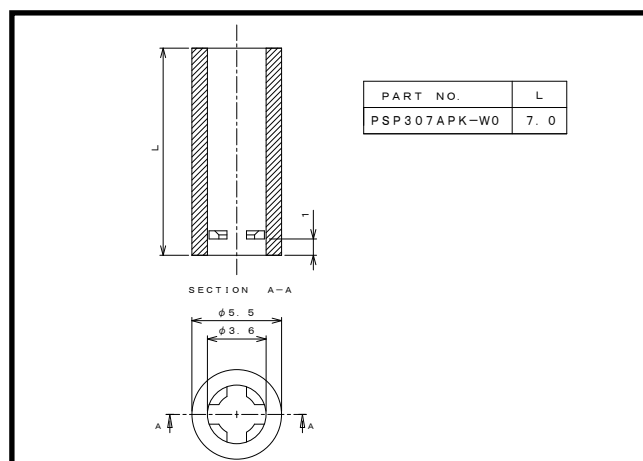
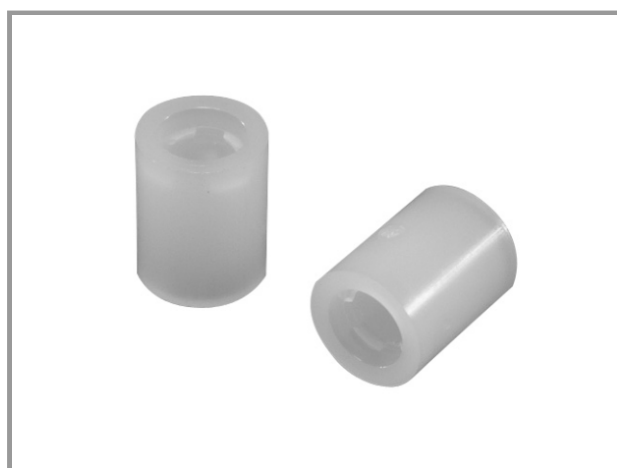
作業効率の良い、抜け止めツメ付き。  
ねじ穴内の小さなツメがネジを引っ掛け、裏返した際に落下しません。貫通タイプ。  
ツメは軽く引っ掛かる為、抜き差しに支障はなく、真っすぐ抜き差し出来ます。

仕様

| 適合筐体 | 色   | 材質(BODY) | 材質(RIVET) | RoHS | UL            | 製造 |
|------|-----|----------|-----------|------|---------------|----|
| M3ネジ | 半透明 | Nylon66  | -         | 対応   | 対応<br>[94V-2] | 台湾 |

UL材は主材料における対応を表します。

※材質は主材料を表します。ピグメント(顔料)など基材樹脂以外の成分を含む場合がございます。



ロットオーダー品

| 型番              | 入数    | JANコード          |
|-----------------|-------|-----------------|
| PSP307APK-W0-2K | 2,000 | 4 543340 255069 |

小口オーダー品(小袋)

| 型番               | 入数  | JANコード          |
|------------------|-----|-----------------|
| PSP307APK-W0-100 | 100 | 4 543340 251061 |
| PSP307APK-W0-24  | 24  | 4 543340 250064 |

※仕様は予告なく変更になる場合がございます。