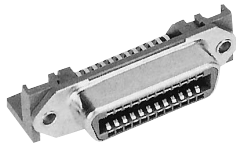
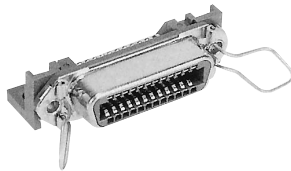


ライトアングルレセプタクル

● 20タイプ



● 40タイプ



- 57LEシリーズは、嵌合部を金属シェルで被い、電磁波によるノイズ対策を施したL形ディップタイプのコネクタです。

R
57LE

仕様

定格電圧	AC500V (rms)
定格電流	3A/コンタクト
耐電圧	AC1200V (rms) 1分間
絶縁抵抗	DC500Vで1000MΩ以上
接触抵抗	35mΩ以下
使用温度範囲	-55~+105°C

材質/処理

部品名	材質/処理
絶縁体	PBT樹脂 (UL94V-O) / 青色
コンタクト	銅合金/接触部: Ni下地Auめっき テール部: 半田めっき
シェル	銅合金、又は鋼/Niめっき
スプリングラッチ	ステンレス鋼

■ユニット接続用レセプタクル 20タイプ

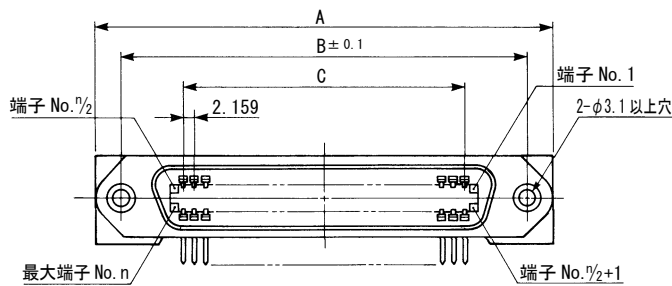
57LE-20360-7700

芯数 14, 24, 36, 50

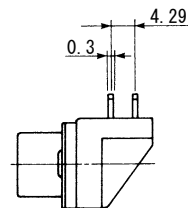
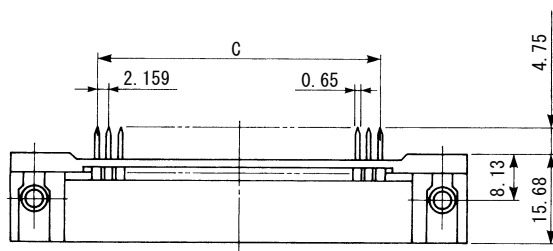
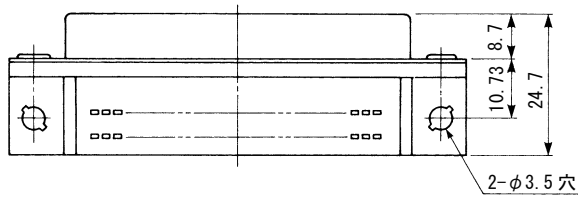
カバーの有無
 0: カバーなし (標準)
 C: カバー付き

コンタクトの表面処理

6: 接触部Au (0.8 μ) めっき、テール部半田めっき
 7: 接触部Au (0.4 μ) めっき、テール部半田めっき (標準)



芯数	A	B	C
14	44.00	36.00	12.954
24	54.78	46.78	23.749
36	67.74	59.74	36.703
50	82.85	74.85	51.816



基板取付参考図・・・取付参考寸法図2頁⑤、3頁(e)

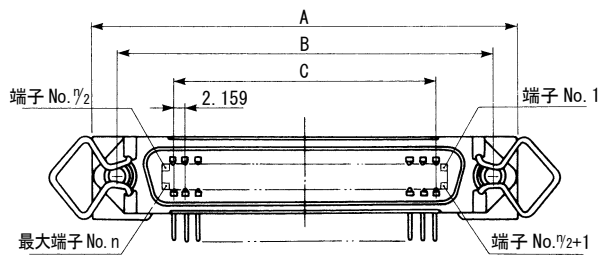
■レセプタクル 40タイプ

R
57LE57LE-40360-7700

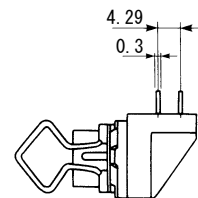
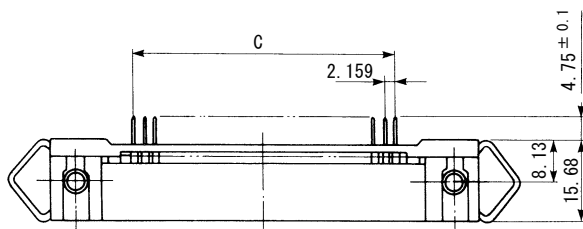
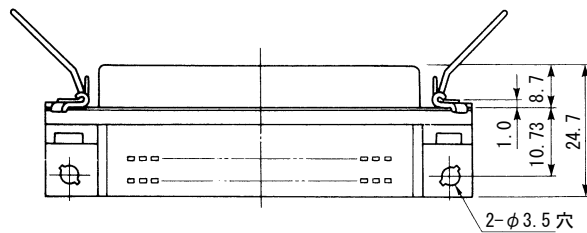
芯数 14, 24, 36, 50

カバーの有無
0：カバーなし（標準）
C：カバー付き

コンタクトの表面処理

6：接触部Au (0.8 μ) めっき、テール部半田めっき7：接触部Au (0.4 μ) めっき、テール部半田めっき（標準）

芯数	A	B	C
14	44.00	36.00	12.954
24	54.78	46.78	23.749
36	67.74	59.74	36.703
50	82.85	74.85	51.816



基板取付参考図・・・取付参考寸法図2頁⑦、3頁(e)

57LEシリーズ

単位：mm

57LE-40360-7700(D□□)

芯数 14, 24, 36, 50

デビエーションNo.

カバーの有無
0：カバーなし（標準）
C：カバー付き

コンタクトの表面処理

6：接触部Au (0.8 μ) めっき、テール部半田めっき7：接触部Au (0.4 μ) めっき、テール部半田めっき（標準）

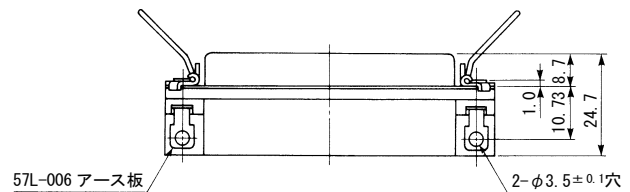
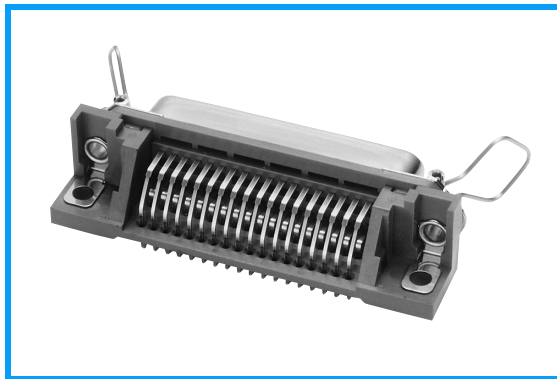
R

57LE

57LE-40360-□7□O(D3)

貫通穴アース板付き

芯数 14, 24, 36, 50



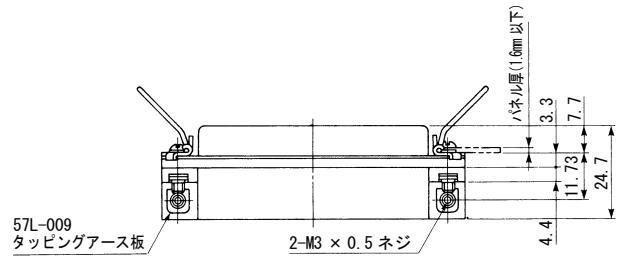
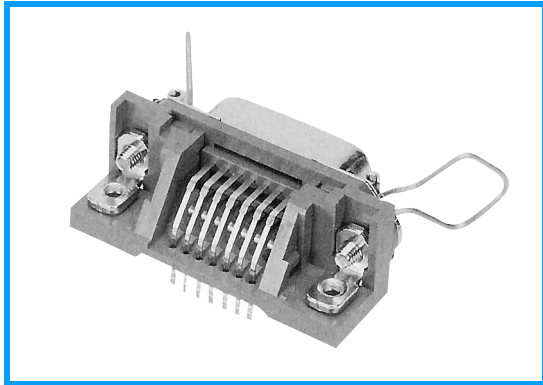
基板取付参考図・・・取付参考寸法図2頁⑦、3頁(e)

単位：mm

57LE-40360-□7□O(D12)

タッピングアース板付き

芯数 14, 24, 36, 50

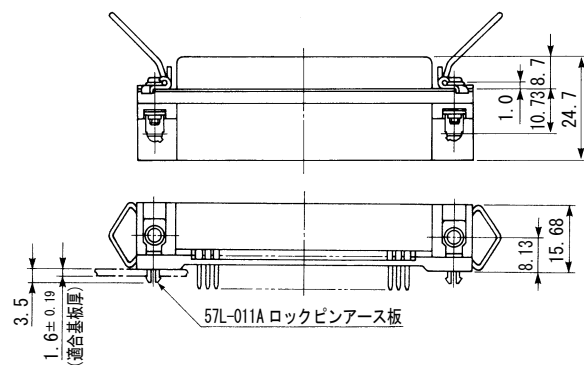
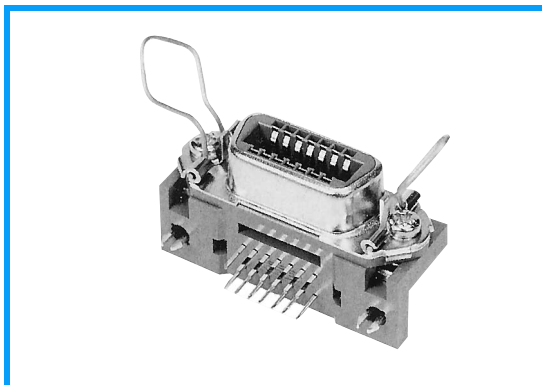


基板取付参考図・・・取付参考寸法図2頁⑦、3頁(e)

57LE-40360-□7□O(D29)

ロックピンアース板付き

芯数 14, 24, 36, 50



基板取付参考図・・・取付参考寸法図2頁⑦、3頁(e)

R
57LE

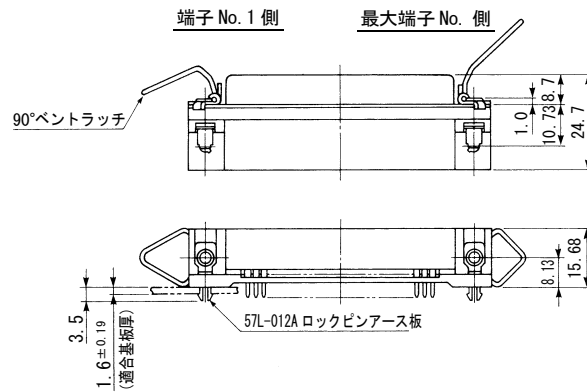
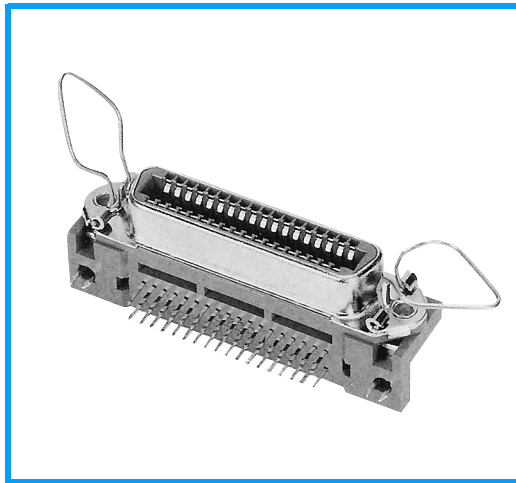
57LEシリーズ

単位：mm

57LE-40360-□3□O(D34)

36芯のみ

テール端子長さ 3.2mm



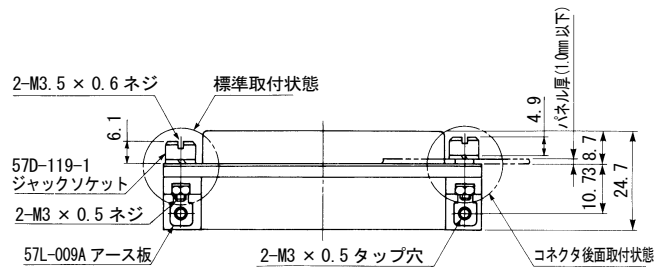
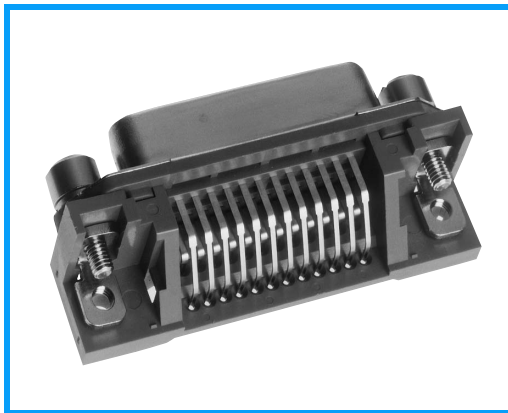
基板取付参考図・・・取付参考寸法図2頁⑦、3頁(e)

R
57LE

57LE-20360-□7□OD35G

ジャックソケットおよびタップ穴アース板付き

芯数 14, 24, 36, 50



基板取付参考図・・・取付参考寸法図2頁⑥、3頁(e)