

TB67S149FTG評価基板説明書

2019年2月15日

Rev. 1.1

【概要】

TB67S149は、PWMチョッパ型2相ユニポーラ駆動、CLK-IN制御方式のステッピングモータドライバです。BiCDプロセスを採用し、モータ駆動電圧45V、最大定格電流3.0Aを実現しています。

本評価ボードではIC評価をするための部品を実装しており、PWM定電流駆動にて、2相、1-2相、W1-2相、2W1-2相、4W1-2相、8W1-2相の各励磁駆動をすぐ試すことができます。ステッピングモータの低騒音＋低振動を是非、体感してみてください。

【注】

使用に当たっては熱的条件に十分注意してください。

また、各制御信号について、下記URLのICの仕様書をご参考になしてください。

<http://toshiba.semicon-storage.com/info/lookup.jsp?pid=TB67S149FTG®ion=jp&lang=ja>

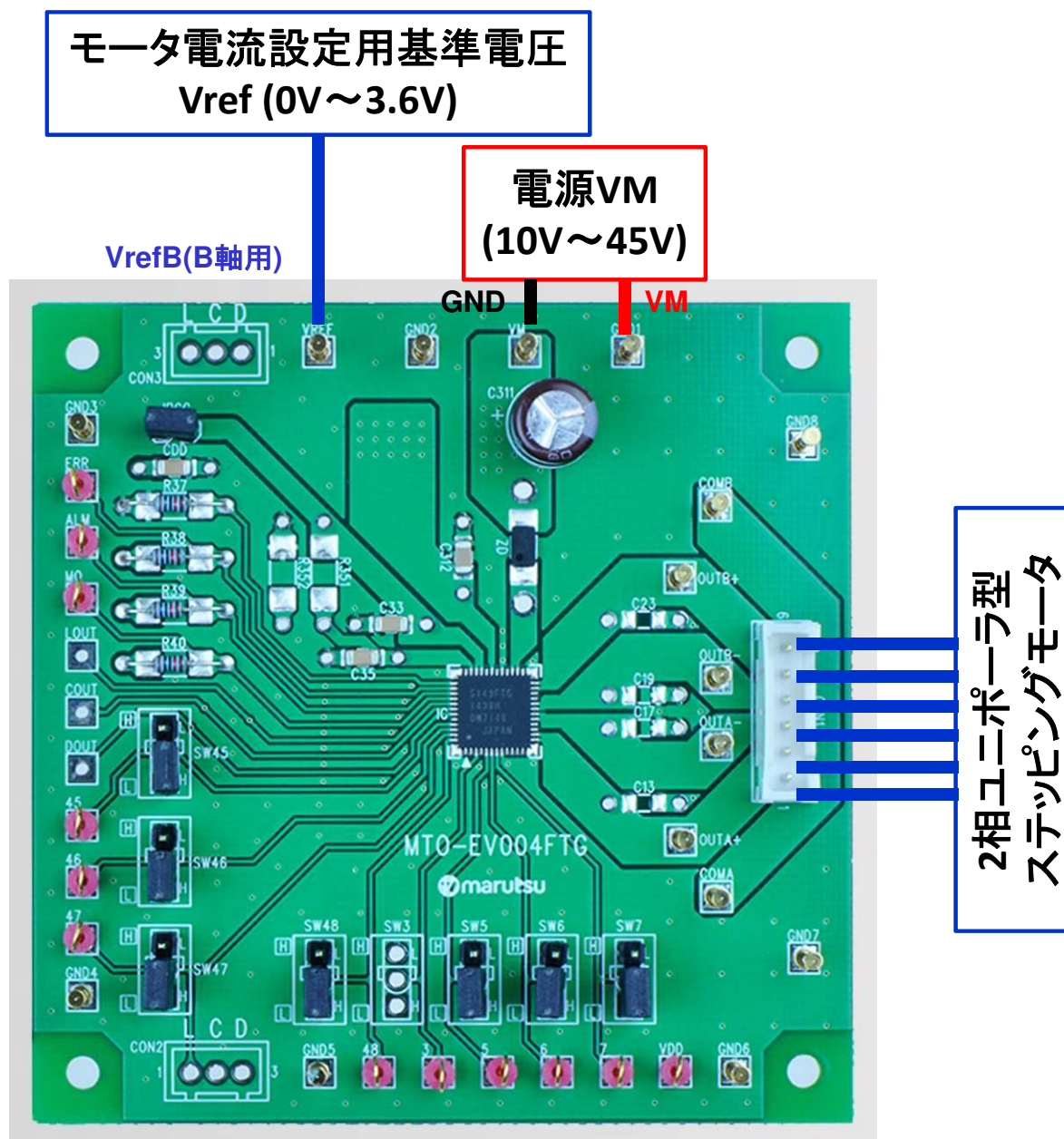
なお、この評価ボードの用途はモーター制御の評価・学習用に限りません。市場に対しての出荷はなさないようお願い申し上げます。

評価基板の接続方法

シルク名称—信号名称対応表

シリーズ製品と共有基板となっている為、基板上のシルク名称と信号名が異なります。ご注意ください。

シルク名称	信号名
ERR	ERR
ALM	ALM
MO	MO
LOUT	NC
COUT	NC
DOUT	NC
45	DMODE0
46	DMODE1
47	DMODE2
48	RESET
3	CLK
5	ENABLE
6	CW/CCW
7	BRAKE



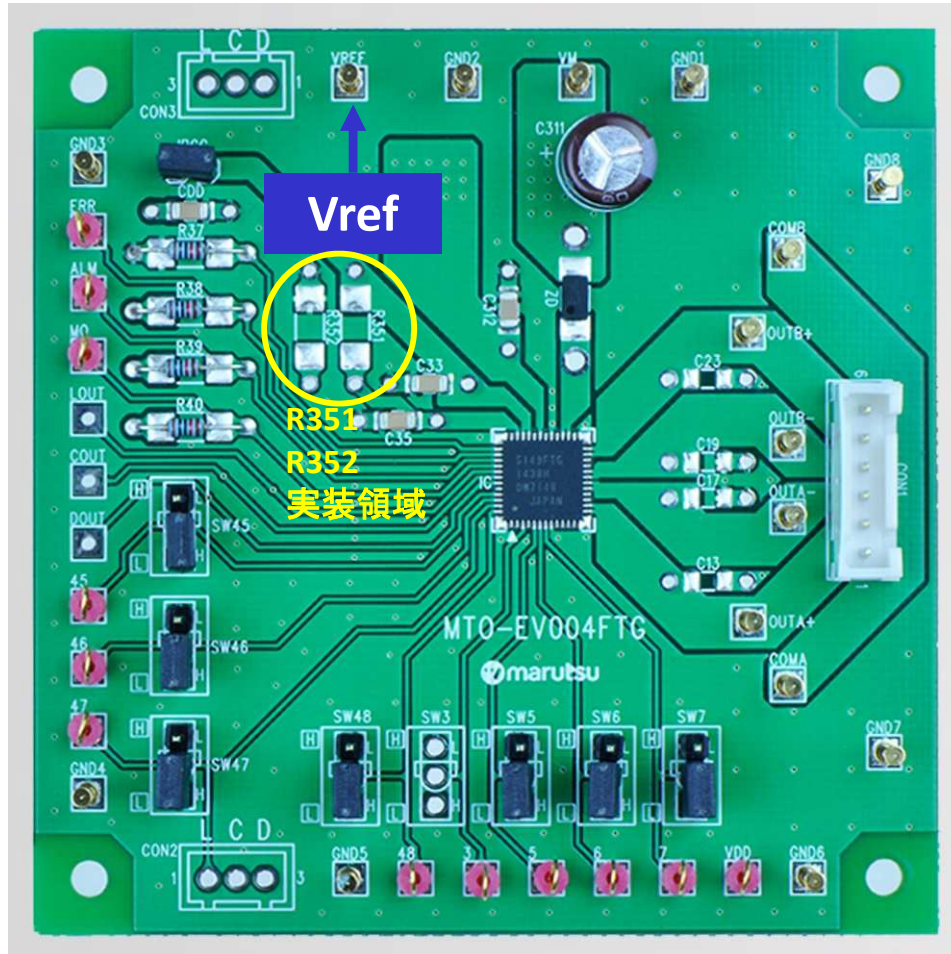
評価基板の設定1

モータ電流の設定

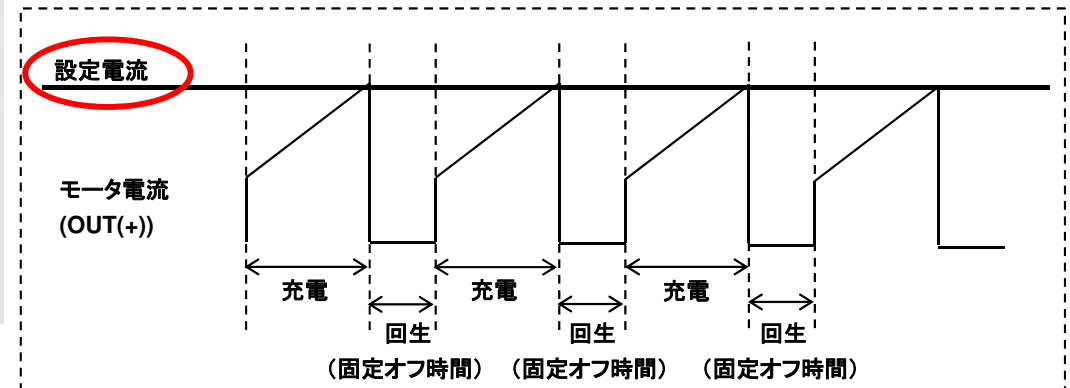
モータ設定電流値

$$I_{out(max)} = V_{ref}(V) \times 3/4$$

TB67S149では、R351とR352に分圧用の抵抗を実装する事により、内蔵レギュレータのVCC電圧から、Vref電圧を生成することが可能です。内蔵レギュレータのVCC電圧からVref電圧を生成される場合は、分圧用の抵抗を実装してください。R351がVCC側、R352がGND側となっております。



設定電流値とモータ駆動電流波形の関係



評価基板の設定2

定電流PWM制御の設定

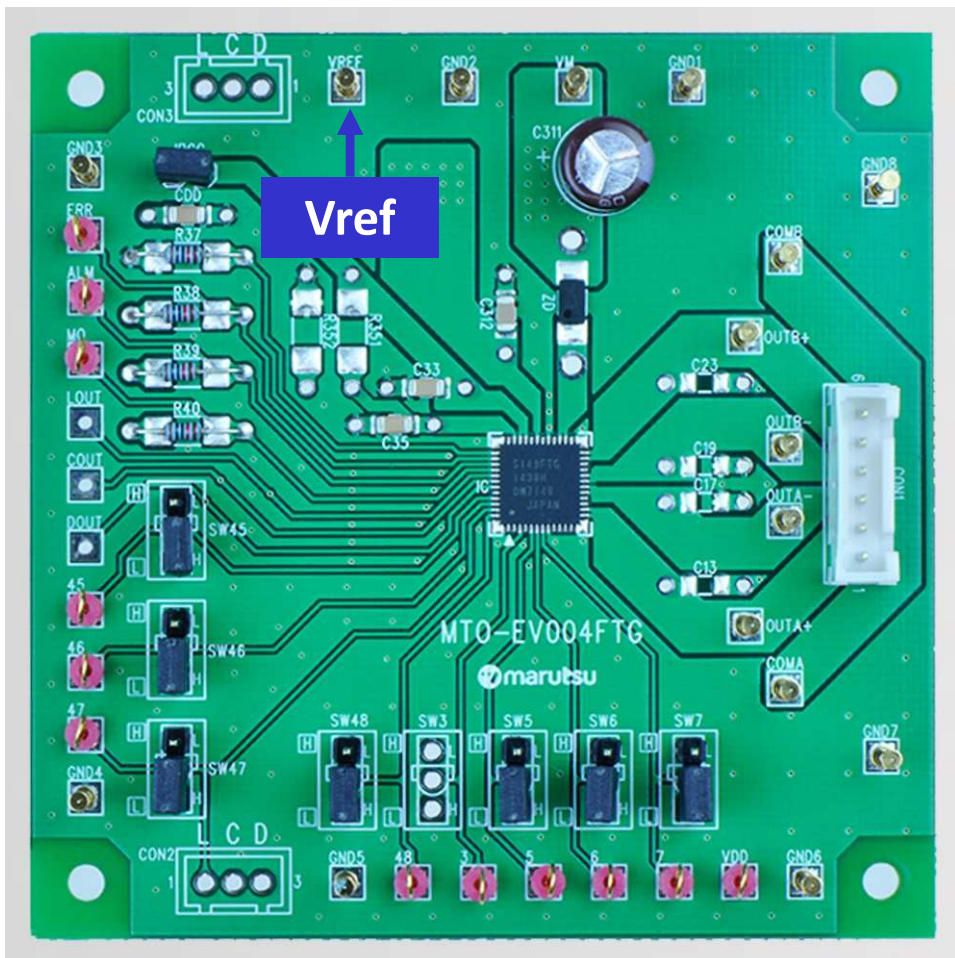
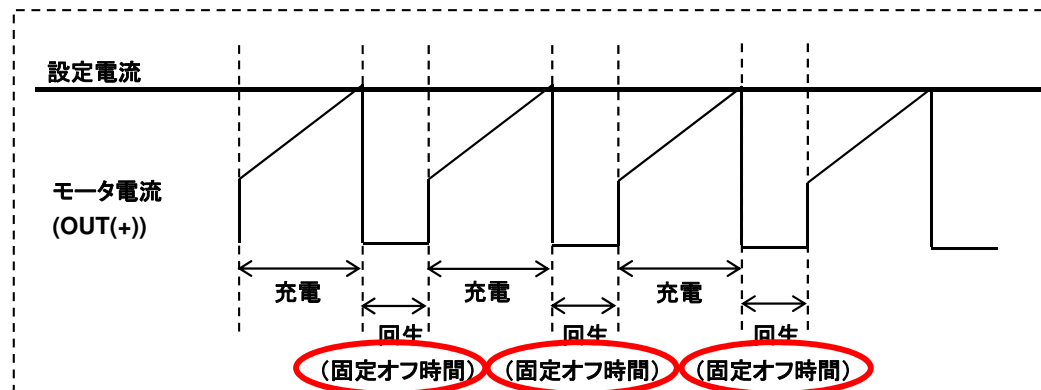
固定オフ時間の設定

TB67S149は、定電流PWM制御を行うため、OSCM端子へ接続するプルダウン抵抗によって固定オフ時間を設定することができます。プルダウン抵抗と固定オフ時間の関係は下表を参考に調整いただきますようお願い致します。

※表内の値はICや外付部品の精度/バラツキを含まない参考値となります。
 ※なお、定電圧モードで駆動する場合にも標準抵抗(10kΩ)を接続してください。

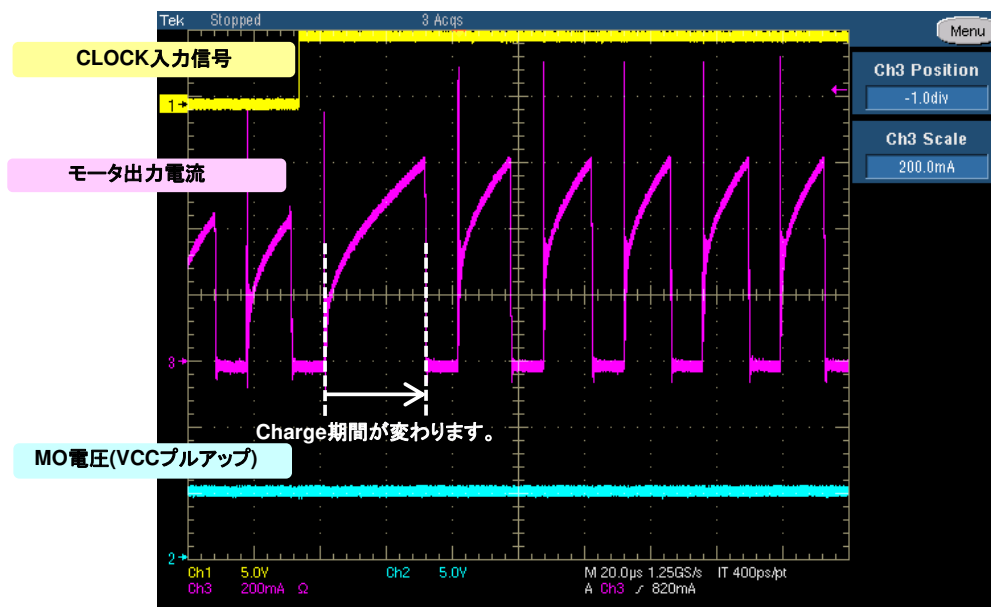
外付抵抗値(ROSCM)	固定オフ時間 (toff)
3.9kΩ	4.1μs
4.7kΩ	4.9μs
5.6kΩ	5.8μs
6.8kΩ	7.0μs
8.2kΩ	8.3μs
10kΩ	10μs
15kΩ	15μs
18kΩ	18μs
22kΩ	21μs
27kΩ	26μs
39kΩ	37μs

固定オフ時間とモータ駆動電流波形の関係



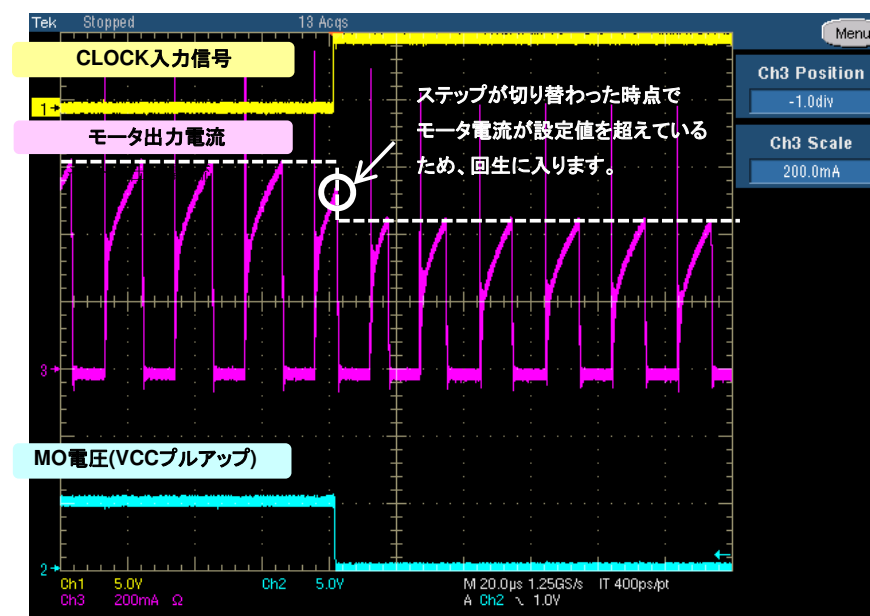
参考モータ駆動波形

【設定電流が増加方向の場合】



設定電流値 (ステップ) が切り替わった場合、次の設定値にモータ電流が到達するまでの期間 (Charge期間) は変わりますが、回生期間 (固定オフ時間) は設定された値のまま続きます。

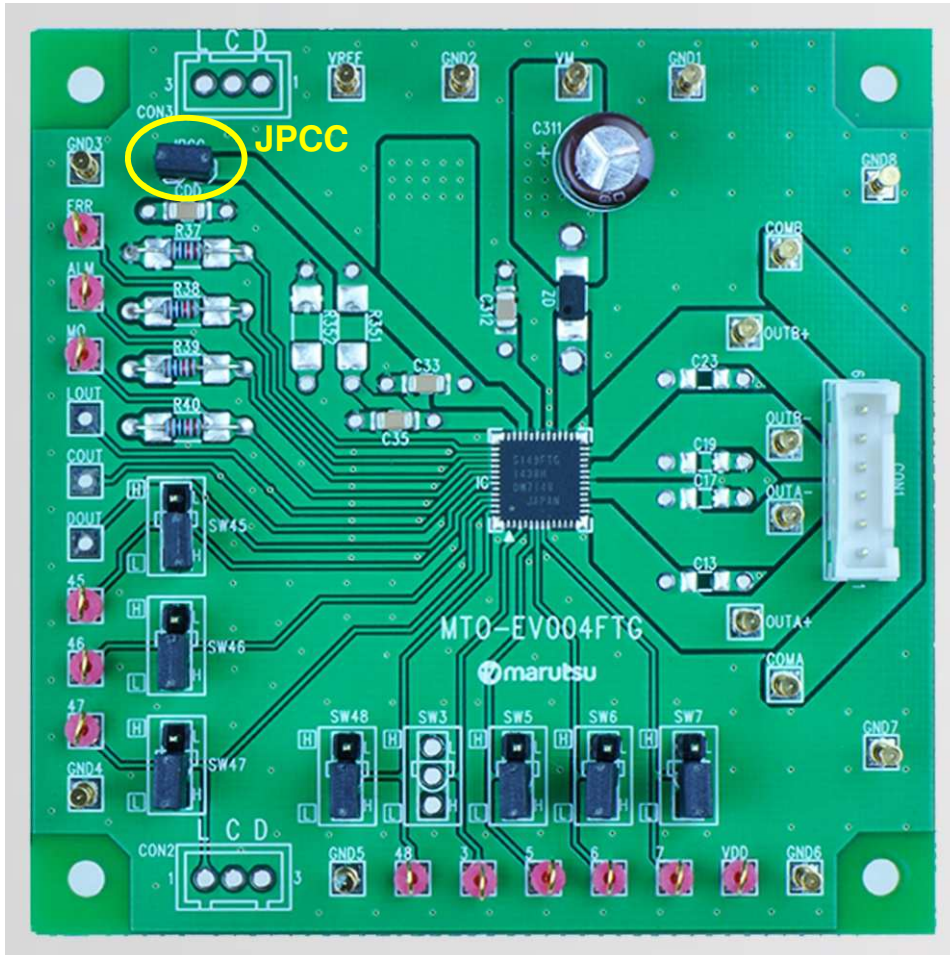
【設定電流が減少方向の場合】



設定電流値 (ステップ) が切り替わった場合、その時点でモータ電流が電流設定値を超えている場合は、回生に移行します。モータ電流が次の設定値に到達前、あるいは回生中にステップが切替わった場合、次の設定値に従い定電流PWM動作を行います。

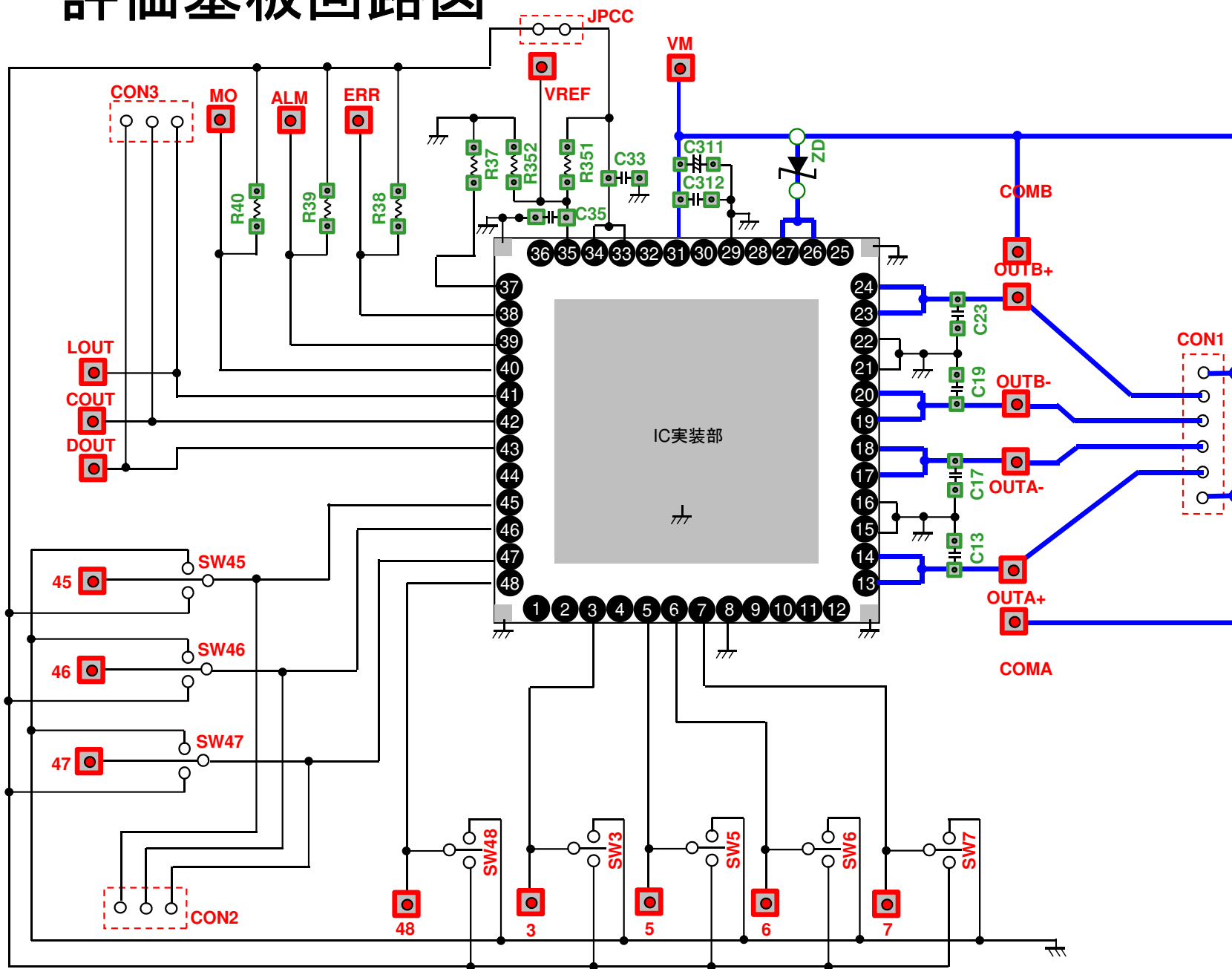
評価基板の設定3

モータの動作設定



本評価基板には、TB67S149FTGの動作設定を行うための、左図のようなジャンパーを設けております。ジャンパーにて機能を選択する場合は、JPCCをショートしてください。ジャンパーに近い、白枠内のシルクが固定されるLevelを示しています。使用する機能設定に従い、ショートさせる位置を変更して下さい。また、外部から信号を入力される場合は、ショートピンを外してご使用ください。

評価基板回路図



◆ 注意事項 ◆

●本製品は医療機器、軍事・航空・宇宙機器、原子力制御機器、各種安全装置など故障や誤動作によって人体に危害を及ぼすような機器、および高い信頼性が要求される機器への使用は想定しておりませんので、これらの用途に使用しないでください。また使用によって発生した損害などについて、弊社はその責任を負いません。

製造・販売元



マルツエレクトリック株式会社

〒101-0021 東京都千代田区外神田5-2-2
セイキ第一ビル7F

TEL:(03)6803-0209 FAX:(03)6803-0213

<https://www.marutsu.co.jp/>

仙台上杉店・秋葉原本店・秋葉原2号店
西東京営業所・静岡八幡店・浜松高林店
名古屋小田井店・金沢西インター店
福井二の宮店・京都寺町店・大阪日本橋店
博多呉服町店・オンライン