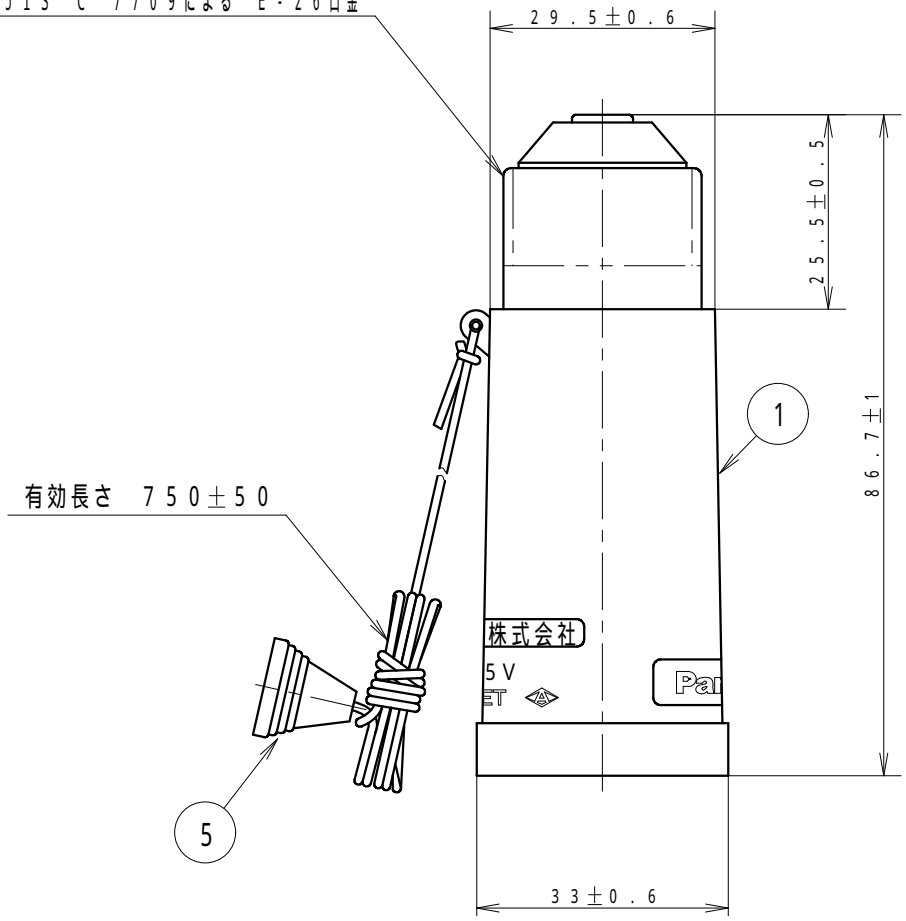
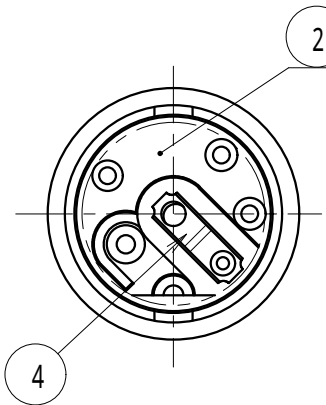


3 JIS C 7709による E-26口金



2 JIS C 7709による E-26受金



定 格	3A 125V AC
適 合 法 規	電気用品安全法 (特定電気用品)
適 用 規 格	JIS C 8302 (ねじ込みソケット類)による

5	ツ マ ミ	蓄光AS樹脂	乳白	
4	中 バ ネ	リハ青銅板 (t0.4)		
3	口 金	銅板 (t0.24)		
2	受 金	銅板 (t0.24)		
1	ボ デ イ	フェノール	ブラック	
番号	構 成 要 素	材 料	色 彩	処 理

商 品 仕 様 図			
品番 品名	WH1010PK	改	1
	3号国民ソケット/P		
パナソニック株式会社			