

マイコンキットドットコムの MK-144B ロボットやおもちゃに最適！シリアル制御も可能な超小型組込み用 MP3 プレーヤーボードは、内蔵されたフラッシュメモリに記録された MP3 形式の音声や音楽ファイルを高音質でステレオ再生できる MP3 プレーヤーボード完成品です。

8 個の押しボタンスイッチによる 8 種類の音声ファイルの指定・再生や、パラレルまたはシリアル制御により再生ファイルの指定、内蔵の電子ボリュームの調整なども可能(ハンダ付けにより動作モード設定必要)で、しかも約 51mm×33mm 程度の小型サイズなので、おもちゃやロボットや装置に容易に組み込み、マイコンやスイッチ、リレーで制御すれば、話すおもちゃやロボット、稼動状態を話す装置などが簡単に実現できます。しかもステレオ出力です。

2.54mm ピッチの一行のコネクタを経由して、電源、ヘッドホン(またはアンプ)、再生スイッチ、音量調整スイッチなどを接続すればすぐに使えます(ただしボードでするのでハンダ付け必要)。

#### 特長

- ◆MP3 形式の音声や音楽ファイルを再生
- ◆ステレオ出力。32 ステップの電子ボリューム内蔵。
- ◆128 メガバイトのフラッシュメモリが内蔵されているので SD カードなどのデバイスは不要で、USB 経由で PC から合計約 90 分の音楽が記録可能。電源をオフにしても消えません。1 万回記録可能。
- ◆4 種類の動作モード搭載:  
(注:シリアルモードはすべてのモードで同時に機能します)
  - MP3 モード:外部スイッチで再生、停止、音量増減など可能
  - ダイレクトプレイモード 1 と 2(出荷時の設定「1」):8 個の外部スイッチで 8 音を指定し再生、音量増減など可能
  - パラレルシリアルモード:9 個の外部スイッチからのコマンドでファイルの指定、再生、停止、音量増減など可能
  - シリアルモード(すべてのモードで同時に機能します):シリアル通信線(2 本)からのコマンドでファイルの指定、再生、停止、音量増減など可能

注意:◆モードの設定、入力端子の制御は端子へのハンダ付けが必要です。◆プリント基板のまま使用しますので、電気的知識が必要です。◆音出力は 200mVpp 程度で、ヘッドホン用です。直接スピーカーを駆動することはできません。スピーカーを接続する場合は別途オーディオアンプ(MK-400B など)が必要です。

#### 仕様と機能:

- ◆動作モード4種(注意:モードの設定にはハンダ付けが必要です! 詳細は後述の「モード設定方法」参照):
  - MP3 モード:8 本の制御端子の操作により、再生、一時停止、停止、前のファイル、次のファイル、音量小、音量大が可能。電源オンで自動的にメモリ内の MP3 ファイルを繰り返し自動再生も可能。
  - ダイレクトプレイモード 1 と 2(出荷時の設定「1」):8 種類の MP3 ファイルの再生を 8 個の入力端子から制御可能。8 種類の製品説明やナレーションを高音質で任意に再生可能。
  - パラレルモード:入力端子のハイ、ローの状態をデータとして入力することで音楽ファイルの指定、音量増減、再生開始、停止など制御可能。PIC マイコンなどからリモートで再生する音声ファイルや音楽ファイルの指定、停止、電子ボリュームの増減が可能なので装置の音声による動作確認、ロボットの声などに最適。

シリアルモード:2 つのシリアル信号(送受)により 8 ビットのデータをコマンドとして入力することで音楽ファイルの指定、音量増減、再生開始、停止など制御可能。PIC マイコンや PC からリモートで再生する音声ファイルや音楽ファイルの指定、停止、電子ボリュームの増減が可能なので装置の音声による動作確認、ロボットの声などに最適。

#### ◆再生可能な音楽ファイル数:

8 ファイルから 98 万ファイル(理論値)。  
ただし 128 メガバイトのフラッシュメモリに記録できるファイル容量まで。

◆シリアル、パラレルモード: 最大 15 フォルダに MP3 ファイルを記録でき、各フォルダに最大 199 ファイル記録可能。つまり合計 2985 ファイル。(ただし、128 メガバイトのフラッシュメモリに記録できるファイル容量まで)

◆MP3 モード: 最大 65535 ファイル記録可能。(計算上の値。未検証。ただし 128 メガバイトのフラッシュメモリに記録できるファイル容量まで)

◆ダイレクトプレイモード 1 と 2: 8 ファイル(128 メガバイトのフラッシュメモリに記録できるファイル容量まで)

- ◆ファイル指定方法: 最初に内蔵フラッシュメモリに記録されたファイルがパラレル/シリアルモードでファイル 1 番として再生されます。次に記録されたファイルがファイル 2 番として再生されます。ファイル 1 番を削除または更新すると(名称変更など)、このファイルは最後の番号のファイルとして認識され、2 つめに記録されたファイルがファイル 1 番となり、以降のファイルがすべて 1 つ繰り上がります。**注意:ファイル名では指定できません。したがって 1 フォルダあたりのファイル数はおおむね 16 ファイルが妥当です。**

#### ◆インターフェイス:

◆USB ポート(型式:miniB)から 128 メガバイトの内蔵フラッシュメモリに記録。

..MK-144B に通電されていない状態で PC などの USB ポートに接続された場合、USB コネクタから電力が供給されます(バスパワーモード)。USB 接続中は再生できません。

◆シリアル線(TTL レベル。20 ピンコネクタ上)・

◆操作用端子(20 ピンコネクタ上)

◆音出力(ステレオ、32 Ω、200mVpp、アンプ・ヘッドホン用)(20 ピンコネクタ上)

◆電源用端子(20 ピンコネクタ上)

◆再生中表示 LED(再生中に点灯。BUSY 信号と連動)

◆通電表示 LED(電源オン中に常時点灯。再生中は点滅)

- ◆マイコン制御: 3.3V または 5V 駆動のマイコンで制御可能(MK-144B ボード内部は 3.3V で駆動。したがって再生中を示す BUSY 信号のハイレベルは約 2.1V)。制御端子はアクティブロー、内部でプルアップ済み。(注意:「プルアップ」は制御 IC 内部の半導体による弱くプルアップされていますので、タクトスイッチを接続する場合、プルアップ抵抗は不要です。「半導体による弱いプルアップ」とは半導体製造技術でチップ内に作る数十キロから数百キロオームの大きな抵抗です。したがってノイズに敏感なので配線を伸ばした場合は誤動作する場合があります。「BUSY 信号」は 3mA 程度の駆動電流が限界なので LED は直接駆動できません。マイコンでロジックレベルを検出して利用するか、トランジスタのベースを制御することで LED などを制御してください。たとえばベース抵抗として 1kΩ を取り付けると、1.5mA 程度の電流で 100mA 程度まで駆動できます(トランジスタの増幅率に依存しますが)。

◆電源電圧: DC6V~12V(注意:極性を誤ると壊れます。ご注意ください。できるだけ低電圧でお使いください。)

◆消費電流: 約 80mA(再生時)、約 70mA(待機時)

**MK-144B ロボットやおもちゃに最適！シリアル制御も可能な超小型組込み用 MP3 プレーヤーボード (メモリー内蔵)**

- ◆内蔵フラッシュメモリー：128メガバイト(約90分に相当。ただし圧縮率などに依存)。電源をオフにしても消えません。1万回記録可能。
- ◆ファイル形式：MP3
- ◆電子ボリューム：32段階の調整可能
- ◆サイズ：約51mm×33mm×8mm(コネクタ部分除く。製品写真参照)

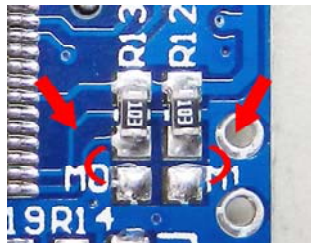
**モード設定方法：**

チップ抵抗R13、R12とその横のパッド(写真参照)とをハンダにより短絡(接続)または開放することで動作モードを設定します。

R13,R12	動作モード
0, 0	パラレルモード
1, 0	ダイレクトプレイモード2
0, 1	MP3モード
1, 1	ダイレクトプレイモード1

**注記：**◆「0」が接続(短絡)、「1」は開放、つまり接続しないことを意味します。写真ではいずれも開放「1」

られています。◆出荷時は、どちらも開放(ダイレクトプレイモード1)となっています。◆シリアルモードはすべてのモードで同時に機能します。注意：チップ抵抗と約2mm離れたパッドをハンダ付けてモード設定しますのでチップ部品の使用経験と温度制御されたハンダゴテ(コテ先は最細)が必要です。



**接続方法：**

20ピンのコネクタで電源、制御線、出力など、希望する動作モードに従って、必要なすべての端子を接続します(ボード写真参照)。それぞれのピンの機能は動作モードにより異なります。

1	P0
2	P1
3	P2
4	P3
5	P4
6	P5
7	P6
8	P7
9	VOL-
10	VOL+
11	SCL
12	SDA
13	BUSY
14	PL
15	RXD
16	TXD
17	HPR
18	HPL
19	GND
20	VDD



**ピン配置、ピンの機能、その接続例、使用方法：  
 (最終ページの使用上の注意をよくお読みください)**

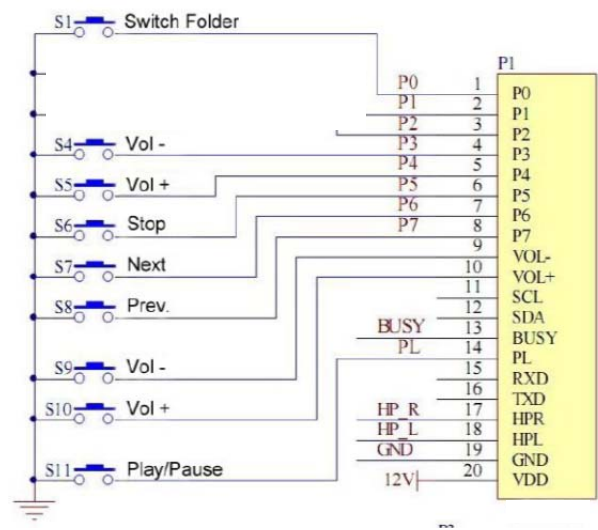
**MP3 モード：**制御端子はアクティブロー、プルアップ済み。

使用方法：●電源オンのときに、「PL」端子をグランドに接続(ローレベル)すれば、自動再生します。●下記の表にしたがって、制御したい機能に対応するピンにスイッチをグランド間に取り付けてください。

ピン番号	名称	機能	優先度
1	P0	-	
4	P3	音量小	Highest
5	P4	音量大	Highest
6	P5	停止	Higher
7	P6	次のファイル	Low

8	P7	前のファイル	Low
9	VOL-	音量小	Highest
10	VOL+	音量大	Highest
13	BUSY	ビジー信号出力、 アクティブロー	
14	PL	順番に再生/一時停止	High
17	HPR	右出力	
18	HPL	左出力	
19	GND	グランド	
20	VDD	プラス電源	

**接続図：**



**ダイレクトプレイモード 1 と 2：制御端子はアクティブロー、プルアップ済み**

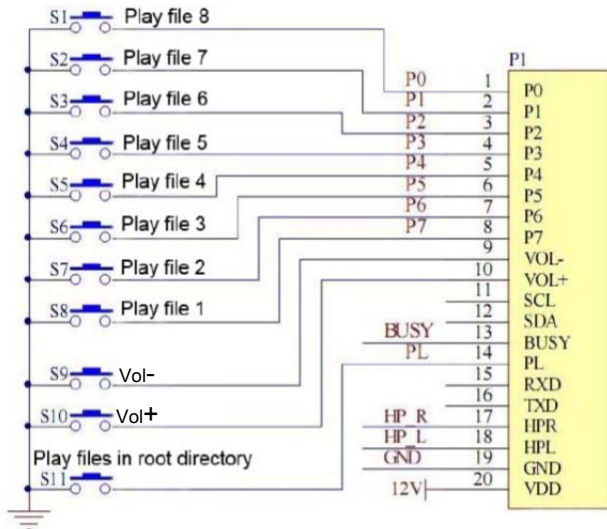
使用方法：●端子(P0 から P7)をローレベルにすることで、対応するファイルを再生します。押し続けている間は繰り返し再生します。最初に SD カードに記録されたファイルがパラレルモードでファイル1番として再生されます。次に記録されたファイルがファイル2番として再生されます。ファイル1番を削除または更新すると(名称変更など)、このファイルは最後の番号のファイルとして認識され、2つめに記録されたファイルがファイル1番となり、以降のファイルがすべて1つ繰り上がります。注意：ファイル名では指定できません。●「PL」端子を押すごとに順番にファイルを再生します。注意：出荷時はモード設定「11」の「ダイレクトモード1」となっています。ダイレクトモードで再生中に任意の再生開始端子をアクティブにすると再生を停止し、指定したファイルを再生します。単純に停止させる機能はありません。ダイレクトモード2(モード10)では再生開始端子を押し続けている間は、繰り返し同じファイルを再生します。また電源オン時にいずれか1つの再生開始端子がグランドの場合は対応する MP3 ファイルを自動再生します(注意：1回目の再生時に約2秒後に一度停止し、以降は正しく再生しますので気になる場合は無音を3秒以上入れてください)。しかしダイレクトモード1(モード11。出荷時の設定)では繰り返し再生および電源オン自動再生しませんので、ご注意ください。

ピン番号	名称	機能	優先度
1	P0	ファイル 8 再生(*)	Low9
2	P1	ファイル 7 再生(*)	Low8
3	P2	ファイル 6 再生(*)	Low7
4	P3	ファイル 5 再生(*)	Low6
5	P4	ファイル 4 再生(*)	Low5

**MK-144B ロボットやおもちゃに最適！シリアル制御も可能な超小型組み込み用 MP3 プレーヤーボード (メモリ内蔵)**

6	P5	ファイル 3 再生(*)	Low4
7	P6	ファイル 2 再生(*)	Low3
8	P7	ファイル 1 再生(*)	Low2
9	VOL-	音量小	Highest
10	VOL+	音量大	Highest
13	BUSY	ビジー信号出力、 アクティブロー	
14	PL	押す毎に順番にファイル再生	Low1
17	HPR	右出力	
18	HPL	左出力	
19	GND	グラウンド	
20	VDD	プラス電源	

接続図:



**パラレルモード:** 制御端子はアクティブロー、プルアップ済み  
 使用方法: ●P7 から P0 の端子 8 本で、8 ビットのコマンドを設定し、PL 端子をアクティブにすることで、そのコマンドを実行します。●音量の増減はコマンドでも、端子でも制御可能です。

ピン番号	名称	機能	優先度
1~8	P0-7	MP3 ファイルの指定	Low
9	VOL-	音量小	Highest
10	VOL+	音量大	Highest
13	BUSY	ビジー信号出力、 アクティブロー	
14	PL	コマンド実行	Low1
17	HPR	右出力	
18	HPL	左出力	
19	GND	グラウンド	
20	VDD	プラス電源	

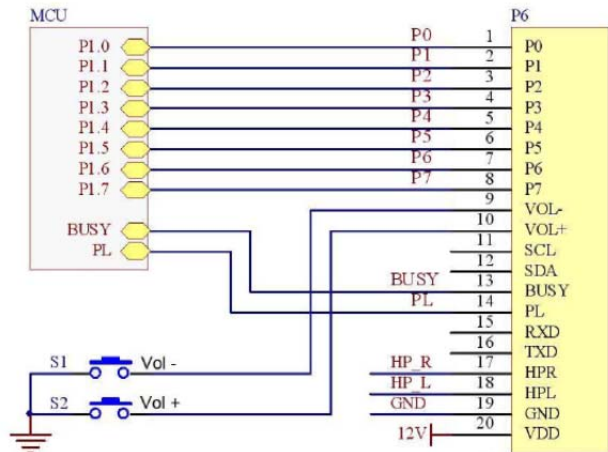
コマンド一覧(コマンドは 16 進データで指定します):

P7-P0 (16 進)	機能	優先度
000 (00)	「PL」端子をアクティブにするたびにルートディレクトリ(フォルダ1の意味)のファイルをランダムに再生します。	Low
001-199 (01-C7)	MP3 ファイルの指定	Low
200-230 (C8-E6)	音量の設定(0 から 30)。音量の設定値はコマンドの値から 200 を引いた値となります。	Highest
232-255	シリアルモードと同じ	

(E8-FF)		
---------	--	--

注記: ◆表中のコマンドの数値は 10 進表記。  
 ◆「MP3 ファイルの指定」はファイル番号で行います。これはファイル名ではなく、記録順です。詳しくは「仕様と機能」項目の「ファイル指定方法」参照。

接続図:



**シリアルモード:** 端子はロジックレベルですので、RS232C 機器とのシリアル通信には、レベル変換が必要です(たとえば MAX232 レベルコンバータ IC など)。  
 使用方法: ●スピード 4800bps、パリティなし、データ 8 ビット、ストップビット 1、フロー制御なしの設定で使用します。●16 進形式でコマンドを送ります。アスキーコードではありません。●たとえば「01」(16 進)で 1 番目のファイルを指定し、「EC」(16 進)で再生を開始します。

ピン番号	名称	機能	優先度
13	BUSY	ビジー信号出力、 アクティブロー	
15	RXD	受信	
16	TXD	送信(使用しません)	
17	HPR	右出力	
18	HPL	左出力	
19	GND	グラウンド	
20	VDD	プラス電源	

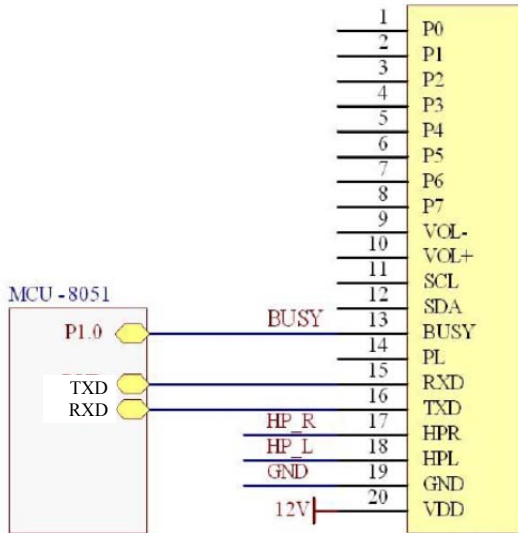
コマンド一覧(コマンドは 16 進データで指定します):

コマンド (10 進)	コマンド (16 進)	機能	優先度
001-199	01-C7	MP3 ファイルの指定	Low
200-230	C8-E6	音量の設定(0 から 30)。音量の設定値はコマンドの値から 200 を引いた値となります。	Highest
232	E8	音量大	Highest
233	E9	音量小	Highest
234	EA	-	
235	EB	一時停止	Low
236	EC	再生	Low
237-238	ED-EE	-	
239	EF	停止	High
240	F0	-	
241	F1	フォルダ 1 指定	High
242-253	F2-FD	フォルダ 2 から 13 指定	High
254-255	FE, FF	-	



注記： ◆機能項目の「-」は未定義の意。  
 ◆「MP3 ファイルの指定」はファイル番号で行います。これはファイル名ではなく、記録順です。詳しくは「仕様と機能」項目の「ファイル指定方法」参照。

接続図：



**使用上の注意：**

注：MP3の形式によっては音が途切れる場合があります (ISO11172-3、CBR+VBR+ABRに対応)。また、なんらかのファイル形式変換ソフトウェアでMP3形式以外のファイルをMP3に変換した時に、オリジナルよりも速いビットレート (たとえばオリジナルが64kbps、MP3が192kbpsなど) で変換した場合、正しく再生できない場合があります。ご注意ください。

注：ハンダ付けの必要のないMK-138/MK-144B用コントローラMK-140もご利用ください。

注：内蔵のフラッシュメモリには動作確認用に音ファイルが入っている場合があります。

注：出荷時はモード設定「11」の「ダイレクトモード1」となっています。ダイレクトモードでの「PL端子」によるランダム再生はできません。ダイレクトモードで再生中に任意の再生開始端子をアクティブにすると再生を停止し、指定したファイルを再生します。単純に停止させる機能はありません。ダイレクトモード2(モード10)では再生開始端子を押し続けている間は、繰り返し同じファイルを再生します。また電源オン時にいずれか1つの再生開始端子がグラウンドの場合は対応するMP3ファイルを自動再生します。しかしダイレクトモード1(モード11、出荷時の設定)では繰り返し再生しませんので、ご注意ください。

注：電源投入後10秒程度経過してからご使用ください。

注：MP3ファイルの先頭の約1秒弱 (0.2秒typ) は再生されません。無音部分を必ず入れてください。

注：P0からP7までの再生開始端子、ボリューム端子などすべてのスイッチ端子取り付けのスイッチはチャタリング (あばれ) が少ないもの (50ミリ秒以下) をお使いください。基本的に機械式リレーの接点はチャタリングが大きいので使用できません。

**トラブルシューティング (動かない場合)：**

動作モードを設定するハンダ付けは正しいか、電源電圧は正しいか、ヘッドフォン (またはスピーカー) は正しく接続されているか、電子ボリューム設定は最大か、などをご確認ください。接続、設定が問題ない場合は、下記のサポートにご連絡ください。

**問合せ先：**

最新の製品マニュアルや関連する詳細資料は以下のマイコンキットドットコムのWEBサイトから入手してください。

<http://www.mycomkits.com>

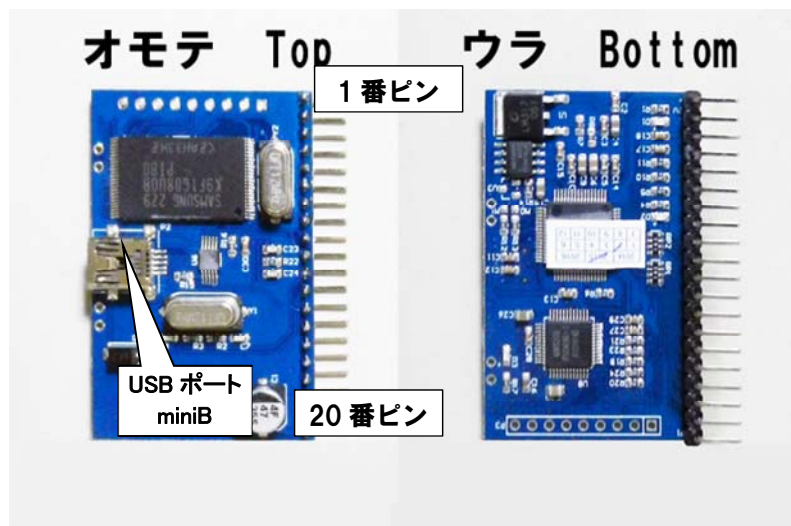
不明な点は下記の Email アドレスにお問い合わせください。  
[support@mycomkits.com](mailto:support@mycomkits.com)

**内蔵フラッシュメモリへの記録方法：**

PC の USB ポートと MK-144B の USB ポート (miniB) を接続すると、MK-144B は PC から外付けのメモリデバイスとして認識されます。次に希望する MP3 形式ファイルをコピーします。コピーした順番がファイル番号となります。詳しくは「仕様と機能」項目の「ファイル指定方法」をご参照ください。ルートディレクトリは、フォルダ 1 となります。下の図はフラッシュメモリのルートディレクトリのイメージです。



外観：



**クイックスタート 使用方法：**

1. USB ケーブルで PC と MK-144B の USB ポートを接続し、MP3 形式のファイルを規定のとおり、内蔵フラッシュメモリに記録 (製品写真参照)
2. アンプまたはヘッドホン接続
3. 電源接続、投入
4. 設定したモードに従い、再生端子をアクティブ、または再生コマンドを送る