

このマイコンキットドットコムのMK-511 最大30A！パルス周期も制御可能！PWM方式DCモーターコントローラボード完成品は、インターナショナル・レクティブアイア社のパワーMOSFETを2個並列に使用したDCモーター（ブラシ型）の速度を停止状態（0%）からフルスピード（100%）まで制御するコントローラボードの完成品です。また、PWM信号の繰返し周期も調整できるので使用するモーターに最適なパルス周期を選択できます。完成品なのですぐに使えます。

仕様:

- 電源電圧: モーターと装置の電源は共通。
電源12V系または24V系を使用可能(ジャンパーピンで切替え。ハンダ付け不要)
12V系: 約8Vから15Vのモーターに対応
24V系: 約15Vから30Vのモーターに対応
- 動作電流: 最大30A
- 駆動用トランジスタ: インターナショナル・レクティブアイア社のパワーMOSFET IRF3205(または相当品)
- 制御方式: PWM(パルス幅変調)
- パルス周期: 押しボタンスイッチにより設定可能(設定時にLEDがその番号と同じ数だけ点滅)
1. 約100Hz、2. 約200Hz、3. 約400Hz、
4. 約800Hz、5. 約1.6kHz、6. 約3.2kHz
7. 約6.4kHz、8. 約12.8kHz
- 制御範囲: 0%から100%(0%のときLEDが点灯)
- 出力端子: 5mm幅の平型端子オス
- 12V空冷ファン接続端子: 2ピンのピンヘッダ
- 基板サイズ: 約97.3mm x 39.8mm x 30mm(高さ)

回路の説明:

この回路ではマイコン(富士通製)とそのプログラムにより任意のパルス幅を、複数のパルス周期で出力しています。

マイコンICから出力されるパルス信号により、後段のパワーMOSFET 駆動用トランジスタを駆動し、最終的にパワーMOSFET を駆動しています。このパルス幅に比例してモーター(ブラシ型)の回転速度が変化します。たとえば0%で停止、50%で半分の速度、100%でフルスピードで回転します。制御用に必要な電源は約12Vですが、モーター駆動用の電源と共有しているため、ジャンパーピンで制御回路への電源電圧を切替えています。



使用方法:

- 電源の設定: 12V系か、あるいは24V系のモーターを使用するかをジャンパーピン(写真)で設定します。ジャンパーピンを刺した状態が12V対応(出荷時の状



態)、指で抜き取った状態が24V対応となります(写真参照)。注意！電圧を誤ると装置が壊れます。

- ボリュームを左イッパイに回しておく(停止状態)。
- 電源(モーター用と制御回路用の電源は共通)のマイナスを平型端子の「G」(印字あり)に、プラスを「+12V」(印字あり)に接続します。
- モーターは平型端子(オス)のMプラス(M+)とMマイナス(M-)に接続します。ハンダ付けまたは平型端子(メス)で接続してください(写真参照)。

注意: 最大電流として30Aが流れるため、この端子部分の接触抵抗が大きいと、その部分で発熱し、きわめて危険です。常に15A以上流れる場合は必ずハンダ付けしてください。たとえば端子に0.01オームの接触抵抗があった場合、30A流れると9W(=30x30x0.01)が電力(熱)として消費されるかもしれません。



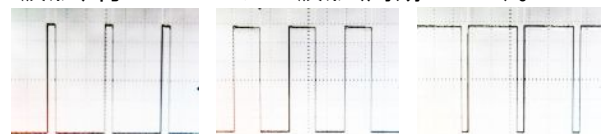
- 空冷ファンの接続: 10A以上の電流が連続して流れる場合はヒートシンクを冷却するために12VのDCファンをファン接続端子(写真)に取り付け、風をヒートシンクに当てることをおすすめします。注意: ヒートシンクの発熱に注意してください。



最大速度の調整:

ボード上のボリュームを左イッパイに回すと停止状態(パルスが出力されない)、真ん中でデューティー比約50%のパルス出力、右イッパイで100%(つまり常に電圧が出ている状態)となります。

写真は順に、約10%のパルス波形、約50%のパルス波形、約90%のパルス波形(周期100Hz)。



パルス発生周期の調整:

パルス発生周期(仕様参照)は押しボタンスイッチ(写真)により設定可能。押すごとにLEDが番号と同数点滅する。注意: 電源をオフにしても設定した周波数を内部メモリーに記録しているため、次に電源をオンにしたときにその周波数に設定されます)



マイコンキットと電子工作キットの通販ショップ
マイコンキットドットコム

www.MYCOMKITS.com

問合せ先

関連する詳細資料は以下のマイコンキットドットコムのWEB サイトから入手してください。

<http://www.mycomkits.com>

不明な点は下記の Email アドレスにお問い合わせください。

support@mycomkits.com

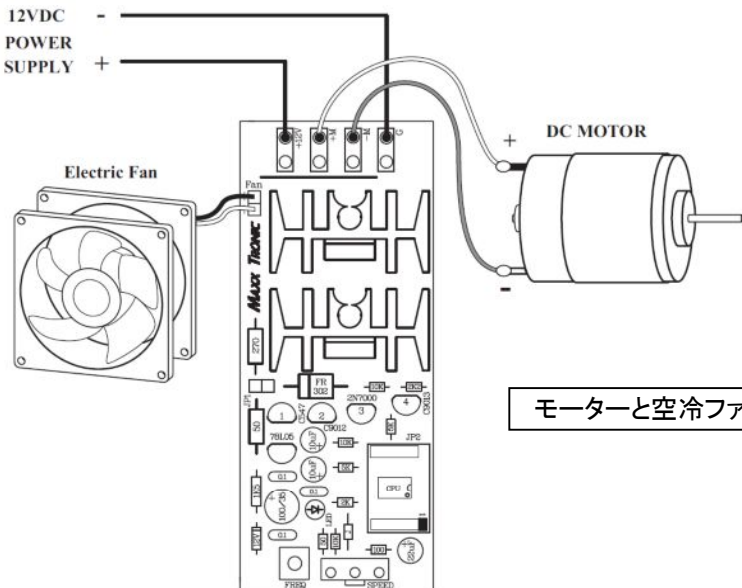
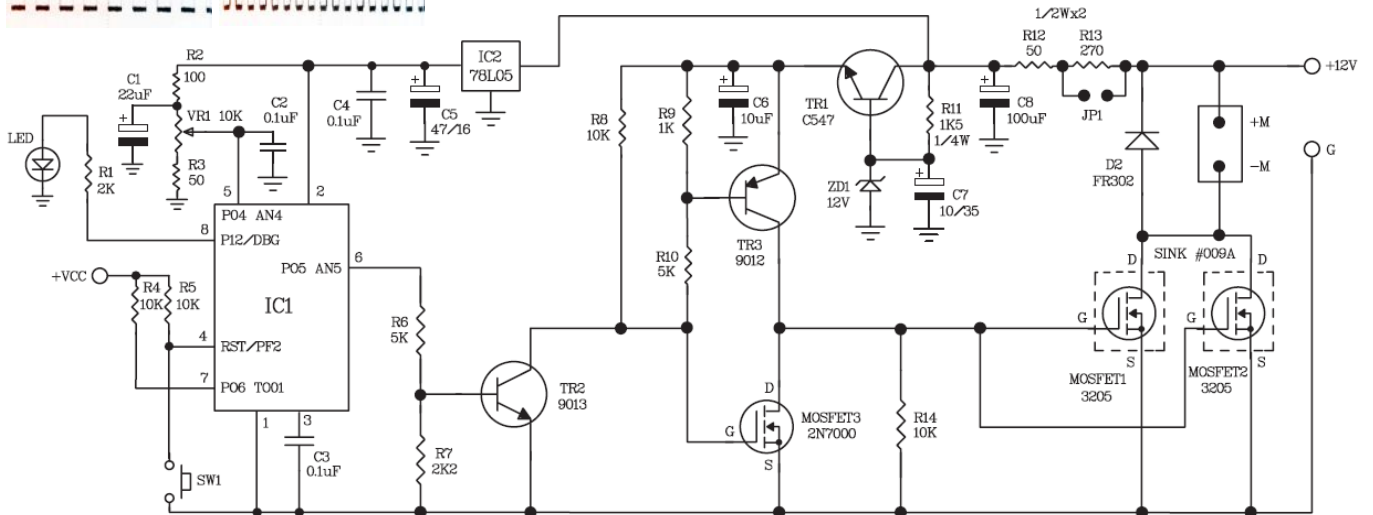
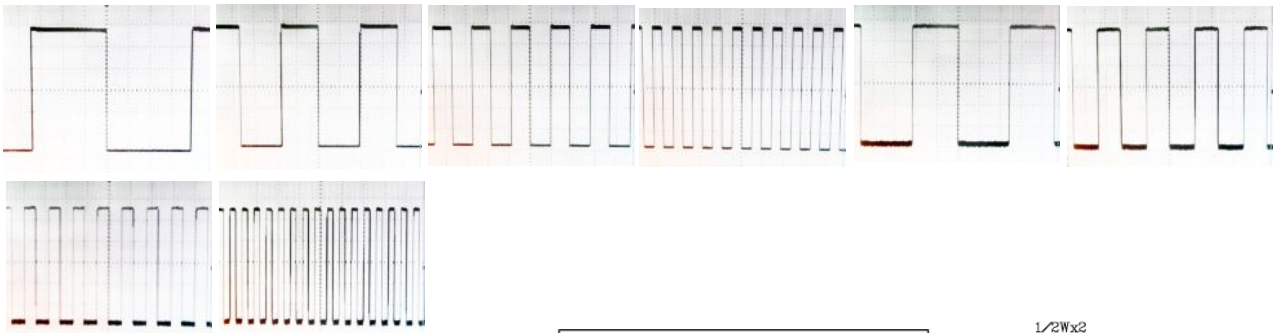
**MK-511 最大 30A ! パルス周期も制御可能 !
 PWM 方式 DC モーターコントローラボード完成品**

注記:

この製品はFutureKits社の製品です。マイコンキットドットコムで、ライセンスを受け、取扱説明書などを翻訳し、動作や内容を確認し、日本仕様にして提供しています。

パルス周期の異なる波形例(いずれもデューティー比率は約 50%) :

順に 100Hz、200Hz、400Hz、800Hz(ここまで 1ms/目盛)、1.6kHz、3.2kHz、6.4kHz、12.8kHz(ここまで 100us/目盛)



モーターと空冷ファン接続例