

LV2-GPAM



オーディオパワーアンプ・完成品 [LV2-GPAM] 取扱説明書



4 547634 028544

第1版



■ 製品仕様

入力インピーダンス : 47kΩ

対応スピーカの公称インピーダンス : 6Ω ~ 16Ω

最大出力 : 1W+1W

電源 : ±12V, 0.5A

この製品に梱包されているもの

アンプ完成品 1 式

調整用抵抗 0.75Ω 2 本

(1Ωは基板実装済) 2Ω 2 本

取扱い説明書 (本書)

ハウジング . . . PHR-2 2 個、PHR-3 2 個

VHR-2 2 個

ワイヤー . . . PH0726-200W 4 本、PH0726-200BK 6 本

VH1520-200W 2 本、VH1520-200BK 2 本

この度は、LV2-GPAM オーディオパワーアンプ「LV2-GPAM」をお買い上げいただき誠にありがとうございます。

本製品は、汎用の 47mm x 72mm サイズに仕上げた、高音質のパワーアンプ基板です。

一定でないスピーカのインピーダンス特性に合わせて電力駆動します。

小形ですので、電源に±12V を準備いただければお客様自作の製品に簡単に組み込むことができます。また、弊社で販売している LV シリーズにも簡単に組み込むことが可能です。

この新しい駆動方式のアンプを、是非、ご自身の耳でお確かめください。

■ 特徴

電力駆動方式パワーアンプ

スピーカインピーダンスに合わせて最適化できます。

Linkman オーディオアンプキット LV シリーズに搭載可能です。

LV2-GPAM

■ 仕様

| | |
|------------------|-------------------------------|
| 駆動方式 | 電力駆動方式（電力増幅器） |
| 搭載技術 | LIIE |
| 入力インピーダンス | 47K Ω |
| 対応スピーカの公称インピーダンス | 6 Ω ~16 Ω |
| 入力感度 | 520mVrms at 1W/8 Ω Fix |
| 最大出力 | 1W+1W |
| 電源 | \pm 12V, 0.5A |

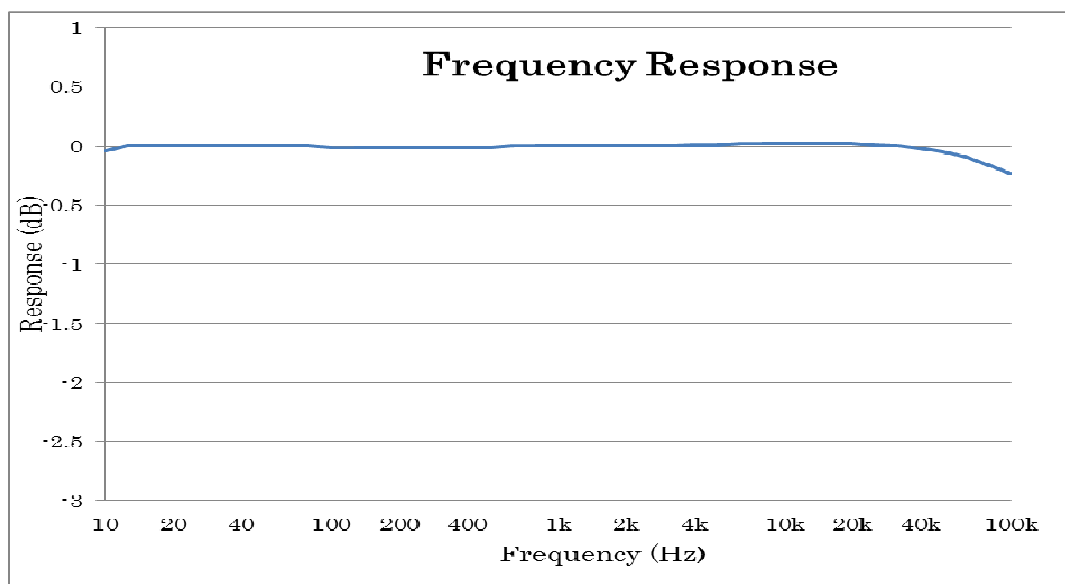
■ 周波数特性

<測定条件>

- ・ LV-2 実装 ・ 入力 Input12 実装
- ・ Volume Position 0dB

<出力条件>

- ・ 1W 負荷 8 Ω // 出力レベル 2.828Vrms = 0dB (Reference Level)
- ・ Reference Frequency ; 1kHz



LV2-GPAM

■ 端子説明

| コネクタ番号 | 端子説明 |
|-----------|-------------------|
| CN1 , CN2 | オーディオ信号入力端子 L,R |
| CN3 , CN4 | パワーアンプ出力端子 L,R |
| CN5 | ±12V 電源供給 (分岐) 端子 |
| CN6 | ±12V 電源分岐 (供給) 端子 |

※基板上の CN6 は予備です。CN5 に±12V 電源を供給していただければ±12V 電源端子が不足する場合、本基板を通して他の基板に電源供給ができます。

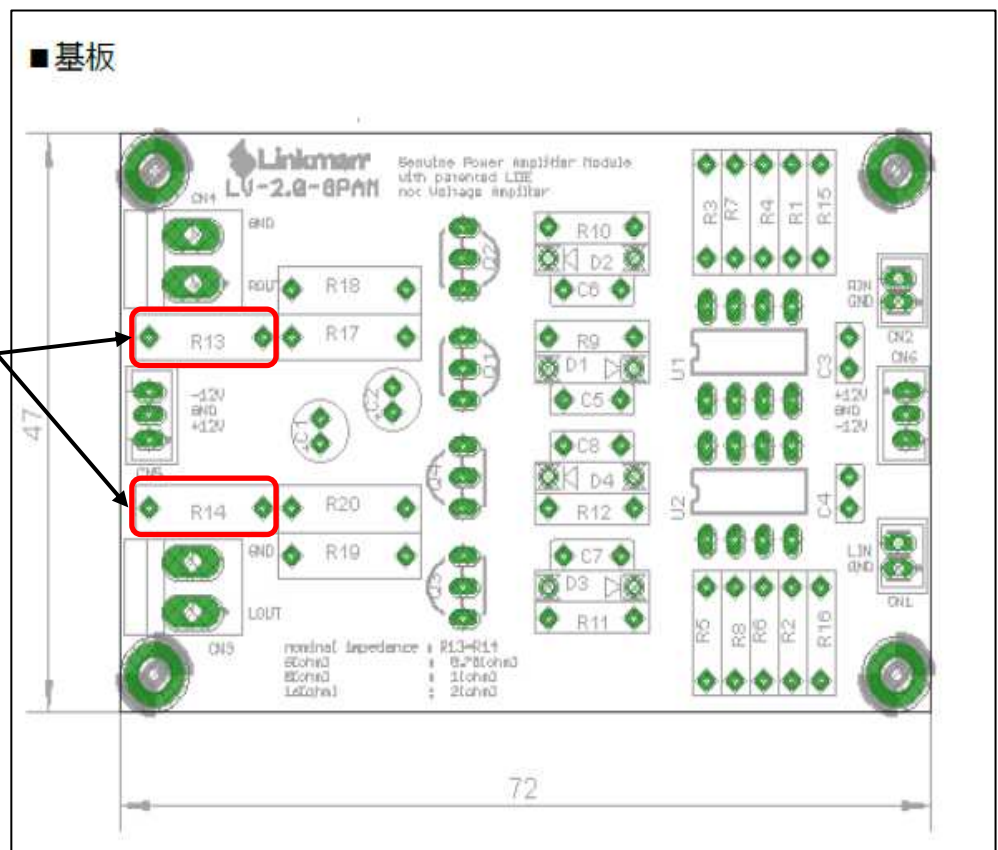
■ 調整抵抗

使用スピーカーのインピーダンスによって R13,R14 の値を変更します。

調整抵抗はスピーカーの公称インピーダンスの 1/8 です。

| 公称インピーダンス | 調整抵抗(R13,R14) |
|-----------|---------------|
| 6Ω | 0.75Ω |
| 8Ω | 1Ω |
| 16Ω | 2Ω |

■ 基板



使用スピーカーのインピーダンスによって R13,R14 の値を変更

LV2-GPAM

■ ご注意

- ※スピーカー駆動用に設計しているためヘッドホン・アンプとしては適しません。
- ※搭載技術は実用新案登録済みです。ライセンスに基づき製造しています。
- ※本基板には音量調整用ボリュームがありません。
プリアンプなどのボリュームを使用して音量調整を行ってください。
音量の上げすぎには注意してください。
音量を上げすぎると出力がクリップして、音割れすることがあります。
- ※アンプの安全上、使用するスピーカーのインピーダンス $6\Omega\sim 16\Omega$ は必ず守ってください。
- ※保護回路は搭載していませんので出力端子のショートなどには注意してください。
- ※トランジスタは継続的な大音量で熱くなりますが異常ではありません。

回路図は非公開です。

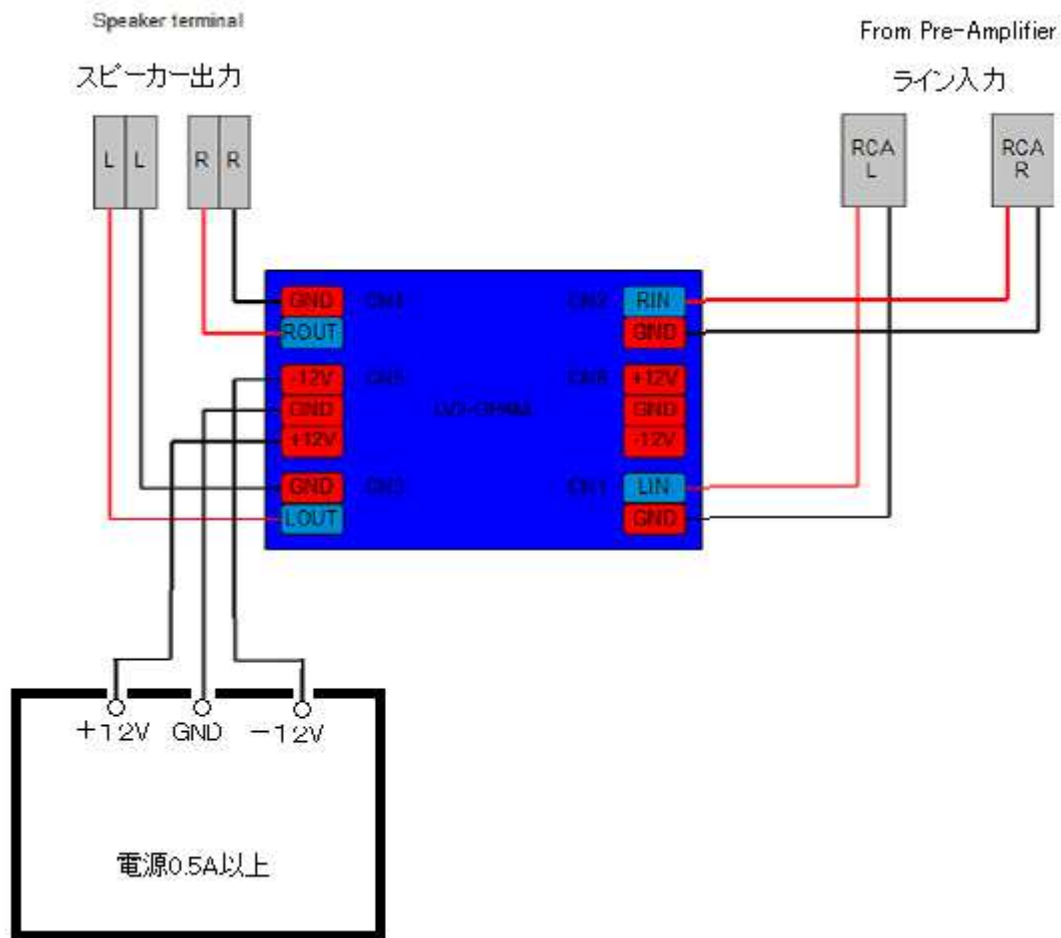
リバースエンジニアリングはご遠慮ください。

了承なく回路図の公開は著作権法に違反します。

※この製品の動作原理や改造についてのサポートは出来ませんのでご了承ください。

LV2-GPAM

接続例 1



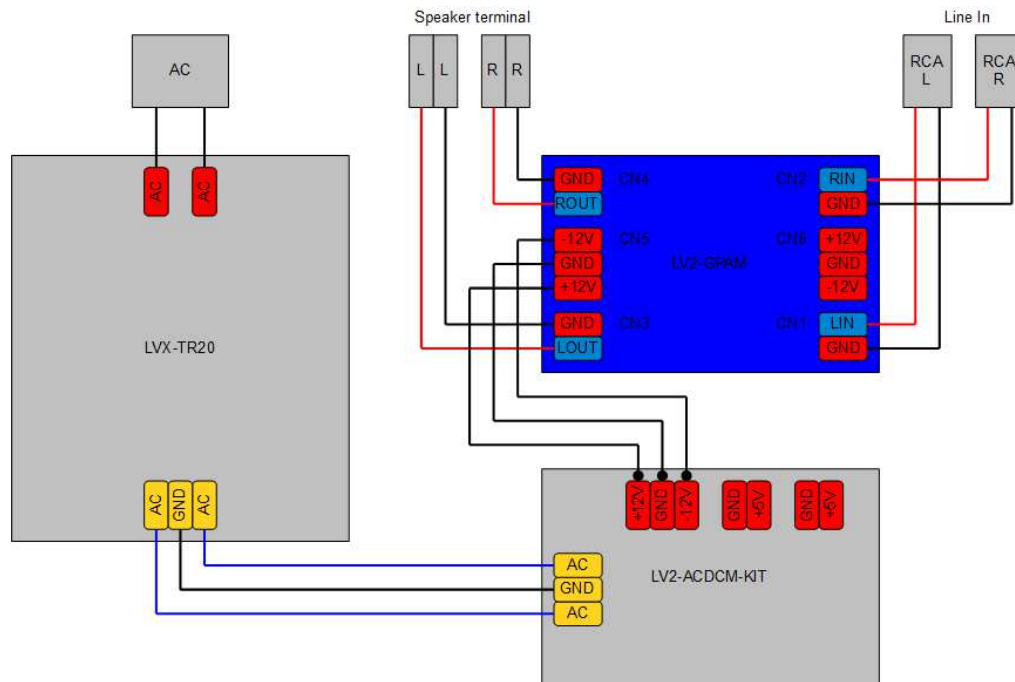
※コネクタ情報（コネクタのピン配列、機能等は基板の表示印刷を参照願います。）

| コネクタ番号 | | シリーズ | 嵌合ハウジング | |
|--------|---------|-----------------------|---------|---|
| 2pin | CN1,CN2 | JST PHコネクタ | PHR-2 | 2 |
| 2pin | CN3,CN4 | JST VHコネクタ | VHR-2N | 2 |
| 3pin | CN5,CN6 | JST PHコネクタ (CN6は電源予備) | PHR-3 | 2 |

LV2-GPAM

接続例 2

LV シリーズに組み込んで使用される場合※



※ LV-2.0 システムに実装した場合の"error"表示回避方法

(LV-2.0 システムへ実装される場合のみ) :

LV-2.0-SMBM 基板上的 CN6 1ピンと3ピンをショートします。

<ご注意>

- 本製品は静電気に弱い部品を使用しておりますので、保管する際は帯電防止袋などに入れてください。
- 本製品へ定格以上の電源電圧をかけた場合、部品が破壊し飛び散る場合がありますので、工作、実験には十分気を付けてください。また使用によって発生した損害などについて、弊社はその責任を負いません。
- 本製品は医療機器、軍事・航空宇宙機器、原子力制御機器、各種安全装置など故障や誤動作によって人体に危害を及ぼすような機器、および高い信頼性が要求される機器への使用は想定しておりませんので、これらの用途には使用しないでください。また使用によって発生した損害などについて、弊社はその責任を負いません。

<開発・製造>



Linkman 株式会社

〒910-0015 福井県福井市二の宮 2丁目 3-7

TEL:0776-25-0427 FAX:0776-25-0220

<販売代理店>

マルツエレクトロニクス株式会社

〒101-0021 東京都千代田区外神田 5丁目 2-2

セイキ第1ビル 7F

TEL:03-6803-0209 FAX:03-6803-0213