

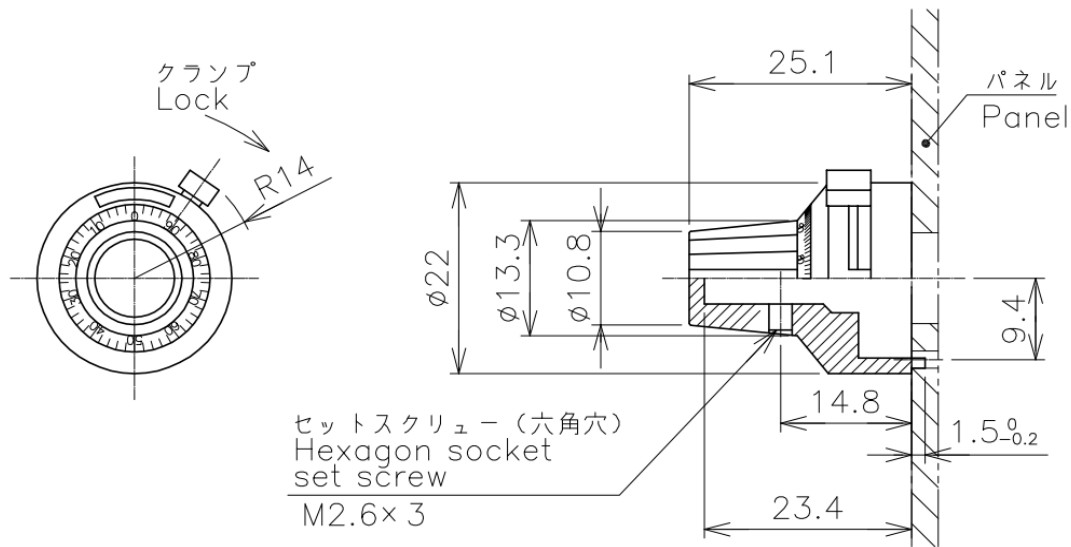
多回転形 ダイヤル

D-12 シリーズ

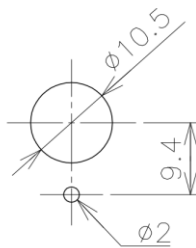


●多回転形 アナログダイヤル

■外形図



■取付図



・適用パネル厚:2~6mm

【仕様】

回 転 数	0~10	回
最 小 目 盛	1/500	
質 量	約20	g
適 用 ポ テ ン シ ョ メ ー タ	HP-16	
適 用 パ ネ ル 厚	2~6	mm

■使用上の注意

このダイヤルは、設定用のポテンシオメータに取付け、手で回して使用して頂く様に設計されています。モータに入力軸を接続するなどして高速で回転させないで下さい。