

# スイッチング・レギュレータ仕様書

## SWITCHING POWER SUPPLY SPECIFICATIONS

型式名  
MODEL SVS-SA

図面番号  
DRAWING No. EDM-007861

初版発行年月日  
ISSUED DATE 2013年 12月 17日

変更履歴/Revise History		
No.	変更内容/The Contents	日付/担当 DATE/DR.
01	現行書式への統一化 Unified to the current format. 過電圧保護 値追記 Over Voltage Protection Value added. 05:5.75 / 12:13.8 / 15:17.2 / 24:27.6 / 48:55.2	2014/06/16 石山
02	表記変更：寸法 Correction of errors : Dimensions	2016/02/29 菅沼
		-----
		-----
		-----
		-----
		-----
		-----

作成/DR.	検印/CHK.	承認/APPD.
		



# スイッチング・レギュレータ仕様書

SWITCHING POWER SUPPLY SPECIFICATIONS

EDM - 007861

## 呼称方法

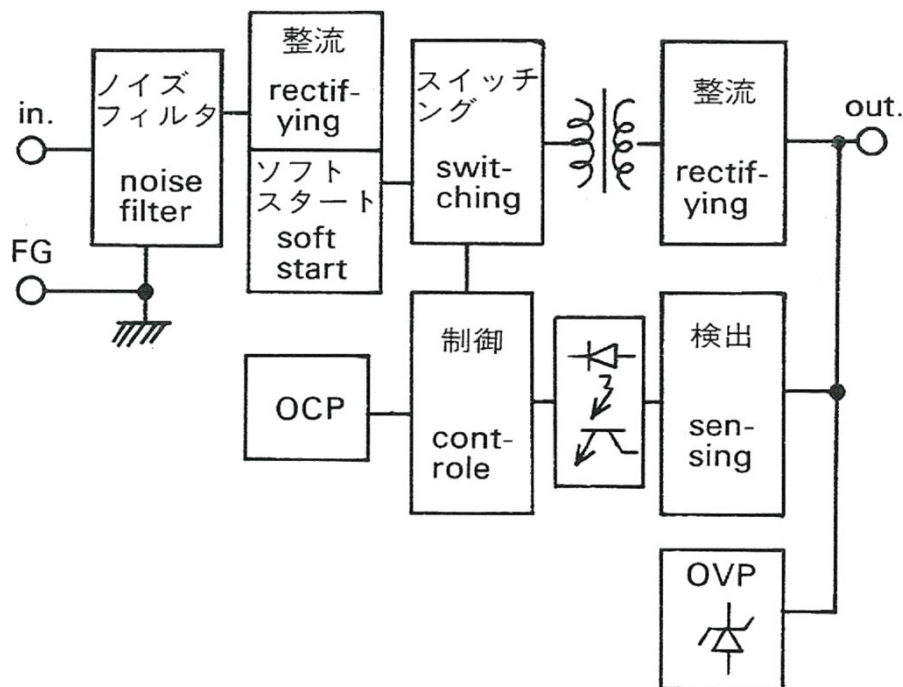
Model Name Rule

S V S -      S A

シリーズ名	/	Series
10[W]クラス	/	10[W] Class
定格出力電圧	/	Rated Output Voltage
AC100[V]系入力	/	AC100[V] Class Input

## ブロック図

Block Diagram



指定なき項目は定格入出力条件，周囲温度25[ ]  
At rated input and output, 25[ ] ambient unless noted.

型式名 MODEL		SVS-05SA	SVS-12SA	SVS-15SA	SVS-24SA	SVS-48SA
仕様 SPECIFICATIONS						
入力仕様/特性 INPUT SPECIFICATION/CHARACTERISTICS						
定格入力電圧	Rated Input Voltage [V]	AC 100				
定格入力電流	Rated Input Current	規定せず		Not Specified		
許容入力電圧範囲	[V]	AC 85 ~ 132				
Allowable Input Voltage Range	[V]	DC 110 ~ 175				
定格入力周波数 (範囲) AC入力のみ	Rated input Frequency(Range) AC input only [Hz]	50/60 (47 ~ 440)				
相数	Phase [ ]	1				
突入電流	Inrush Current [A]max.	20				
効率	Efficiency [%]typ. DC130[V]	77.0	81.0	82.0	81.0	83.0
漏洩電流	Leakage Current [mA]max.	1.0				
力率	Power Factor	規定せず		Not Specified		
出力仕様/特性 OUTPUT SPECIFICATION/CHARACTERISTICS						
最大出力電力	Maximum Output Power [W]	10.0	10.1	10.1	10.1	10.1
定格出力電圧	Rated Output Voltage [V]	5	12	15	24	48
定格出力電流	Rated Output Current [A]	2.0	0.84	0.67	0.42	0.21
出力電圧可変範囲	Output Voltage Adjustment Range [V]	4.85 ~ 5.15	11.6 ~ 12.4	14.6 ~ 15.5	23.3 ~ 24.7	46.6 ~ 49.4
リップルノイズ	Ripple and Noise [mVp-p]max.	100	170	200	290	530
定電圧精度 Voltage Regulation	a. 静的入力変動 Line Regulation [mV]max.	40	96	120	192	384
	b. 静的負荷変動 Load Regulation [mV]max.	45	108	135	216	432
	c. 周囲温度変動 Temperature Effect [mV]max. 0~50[ ]	75	180	225	360	720
	d. 経時ドリフト Drift [mV]max.	40	75	90	135	255
	e. 動的入力変動 Dynamic Line Regulation	規定せず		Not Specified		
	f. 動的負荷変動 Dynamic Load Regulation [mV]typ.	±75	±180	±225	±360	±720
	g. 回復時間 Recovery Time [ms]typ.	2				
起動時間	Start-up Time [ms]max.	100				
出力保持時間	Hold-up Time [ms]min.	10				
付属機能 OPTIONAL FUNCTIONS						
過電流保護	Overcurrent Protection [A]min.	フの字垂下方式 (要因を除いて自動復帰/連続短絡は保証せず) Auto recover. Fold back type.				
過電圧保護	Overvoltage Protection [V]min.	2.20	0.92	0.74	0.462	0.231
		ツェナーリミッタ方式 (出力クランプ/最終的に出力ショートで永久破壊) Zener diode limiting				
		5.75	13.8	17.2	27.6	55.2
出力表示	Output Indicator	なし None				
リモートコントロール (RC)	Remote ON/OFF Control	なし None				
リモートセンシング (RS)	Remote Sensing	なし None				
パワーフェイル (PF)	Power Fail	なし None				
直列運転	Serial Operation	不可能 (出力端子にダイオードを実装する事で可能) Not available (Possible with diode connection)				
並列運転	Parallel Operation	不可能 Not available				
一般条件 GENERAL SPECIFICATION						
使用温度範囲	Operating Temperature [ ]	負荷条件は出力ディレーティング表参照 Refer to the Derating Condition. 0 ~ +70				
保存温度範囲	Storage Temperature [ ]	-20 ~ +85 熱衝撃不可 Except thermal shock				
使用湿度範囲	Operating Humidity [%]RH	20 ~ 85 結露なし Without condensation				
保存湿度範囲	Storage Humidity [%]RH	10 ~ 85 結露なし Without condensation				
耐電圧 Withstand Voltage	1次-2次間 Primary-Secondary	AC1500[V]	感応電流 Cutoff Current	10[mA]	1分間 (常温・常湿)	
	1次-ケース間 Primary-Chassis	AC1500[V]	感応電流 Cutoff Current	10[mA]	1分間 (Normal temperature & humidity)	
	2次-ケース間 Secondary-Chassis	AC1500[V]	感応電流 Cutoff Current	10[mA]	1分間 (常温・常湿)	
		AC 500[V]	感応電流 Cutoff Current	10[mA]	1分間 (Normal temperature & humidity)	
		AC 500[V]	感応電流 Cutoff Current	10[mA]	1分間 (Normal temperature & humidity)	
絶縁抵抗 Insulation Resistance	1次-2次-ケース間 Primary-Secondary-Chassis	各 50[M ]以上 DC500[V]印加時 50[M ] min. ( 500[V] DC )				

仕様 SPECIFICATIONS		型式名 MODEL	SVS-05SA	SVS-12SA	SVS-15SA	SVS-24SA	SVS-48SA	
耐振性	Vibration		5 ~ 10[Hz] 全振幅10[mm], 10 ~ 55[Hz] 加速度 19.6[m/s <sup>2</sup> ] X,Y,Z方向 異常無き事。(非動作時) 5 - 10[Hz] / XYZ axis 10[mm], 10 - 55[Hz] / 19.6[m/s <sup>2</sup> ] XYZ axis (non-operating)					
耐衝撃性	Shock		衝撃力 Impact 294[m/s <sup>2</sup> ] / XYZ axis.					
冷却方式	Cooling System		自然空冷		Convection Cooling			
適応規格 APPLIED STANDARDS								
高調波電流	Harmonic Current Emissions		なし		None			
雑音端子電圧	Conducted Emissions		なし		None			
安全規格	Safety Standards		なし		None			
構造 DIMENSION AND WEIGHT								
外観	Appearance		ケースタイプ			Enclosed type		
寸法	Dimensions	[mm] (HxWxD)	18.5 x 52 x 77					
質量	Weight	[g]max.	105					
参考 REFERENCE								
M T B F		[h]	8	897,988.51	923,736.33	951,004.26	931,515.02	886,084.92
スイッチング周波数	Switching Frequency	[kHz]	9	100				

印について Note

- 1 表中の定格入力周波数での値です。
  - 2 無負荷時、かつ表中の許容入力電圧範囲での値です。  
出力電圧を定格値より高く設定した場合は、出力電力が定格出力電力（定格出力電圧 × 定格出力電流）を超えないようにご注意ください。  
出力電圧を定格値より低く設定した場合は、出力電流が定格出力電流を超えないようにご注意ください。
  - 3 測定条件：出力端子根元で、ベアネットプローブを使用して100[MHz]帯域のオシロスコープにて測定します。
  - 4 表中の許容入力電圧範囲での値です。
  - 5 AC100[V]入力で負荷を零から定格まで変化させた時の値です。
  - 6 電源投入後1[h]経過後8[h]までの値です。
  - 7 AC100[V]入力で負荷を定格の25 ~ 75[%]に急変させた時の値です。
  - 8 JEITA スイッチング電源の部品点数法による信頼度予測推奨基準 JEITA RCR-9102 (MIL-HDBK-217F) に基づきます。
  - 9 回路方式上、入力電圧または負荷率により変動します。
- 1 Within the rated frequency range.
  - 2 Within the allowable voltage range, no load.  
When using the output voltage is higher than the rated output voltage, the output power shall be within the rated output power.  
When using the output voltage is lower than the rated output voltage, the output current shall be within the rated output current.
  - 3 Measured by a Bayonet type probe. Bandwidth DC-100[MHz].
  - 4 Within the allowable voltage range.
  - 5 At 100[V] AC, 0 to 100[%] load.
  - 6 Up to 8[h] after 1[h].
  - 7 At 100[V] AC, load is changed between 25[%] and 75[%].
  - 8 Standard for recommended reliability estimation of components' count method of JEITA's switching power supply. According to JEITA RCR-9102 (MIL-HDBK-217F).
  - 9 The value may vary by input voltage and load condition because of the circuit structure.

# 出力ディレーティング

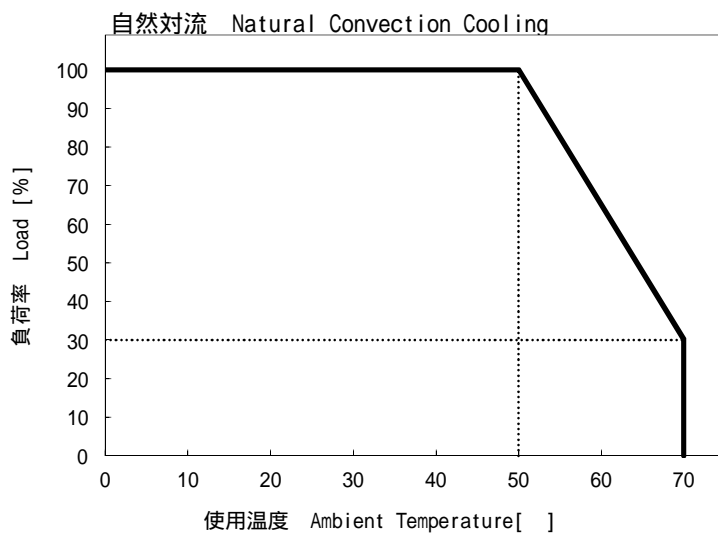
## Derating Condition

下記のディレーティング表を目安にご使用ください。

実装されている状態により異なりますので、実使用状態にてご確認ください。

Please refer to the Derating Condition.

Temperature rise may vary up to mounting condition. Please check that under actual operating condition.



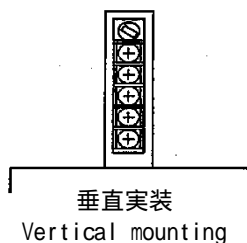
線 Line	設置方向 Mounting Condition	コメント Comment
—	A, B	50[ °C]から70[ °C]まで3.5[%/ °C]の負荷ディレーティングが必要です。 3.5[%/ °C] of load derating is required from 50[ °C] to 70[ °C].

設置方向 Mounting Condition

A

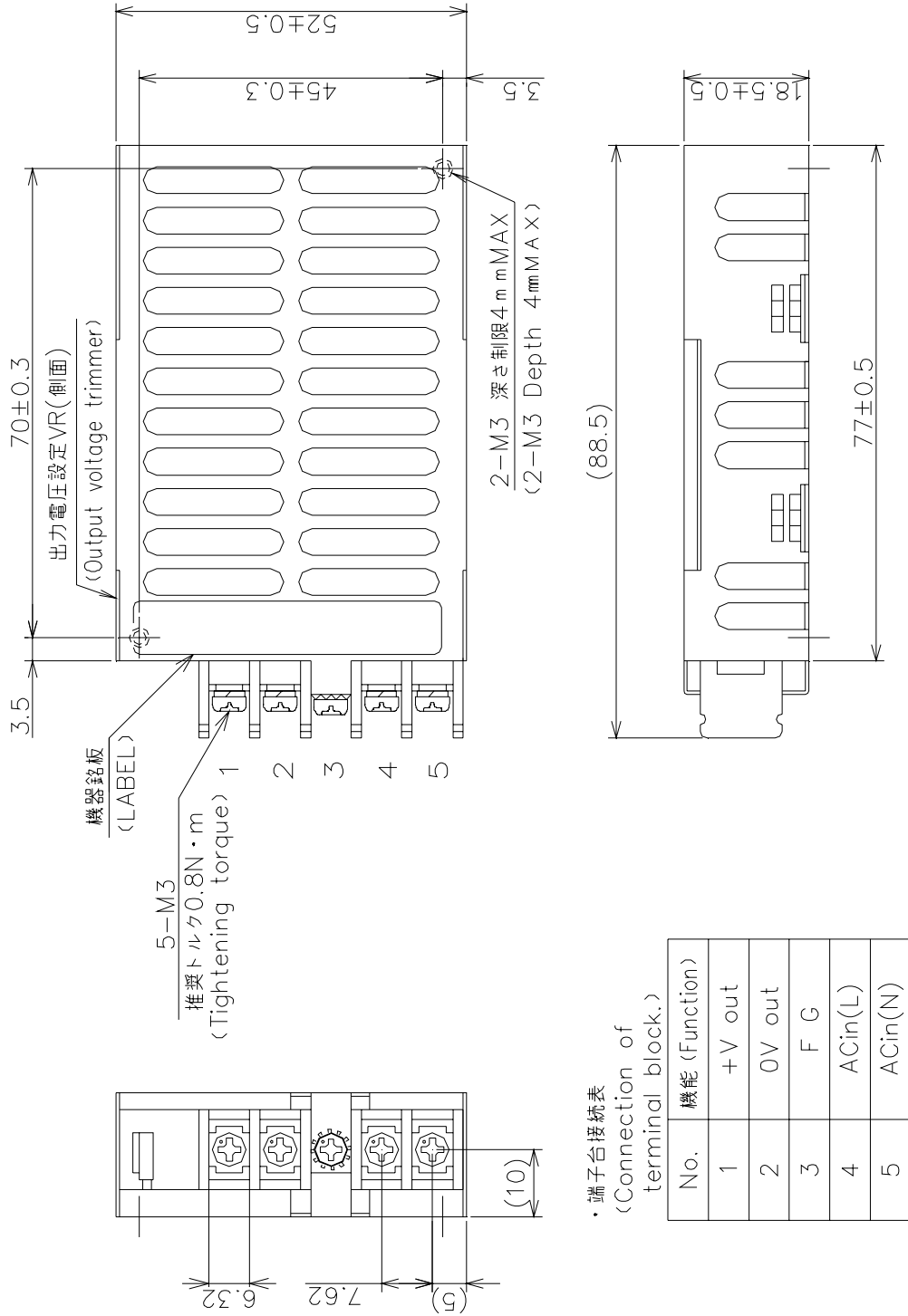


B



# 外觀・寸法図

## Outline Drawing



単位：mm  
(Unit)  
一般公差 ± 1  
(General tolerance)

## 【使用上の注意】

1. 弊社スイッチング電源のご使用に際しては、製品仕様書にて規定された電気的特性および各種ご使用条件の範囲内にてお使いください。また使用する機器に実装された状態にて、実際の使用環境および条件での適合性を十分に評価され、ご判断くださいますようお願いいたします。
2. 弊社は絶えず製品の品質と信頼性向上に努めておりますが、一般的にスイッチング電源には寿命が存在すると共に、故障の発生が絶無とはいえません。弊社スイッチング電源のご使用に際しては、当該寿命および故障の発生が結果として人身事故、火災事故、または多大な社会的損害を生じさせないよう、冗長設計、フェイルセーフ設計、フールプルーフ設計などの安全設計をお願いいたします。
3. 弊社スイッチング電源は、一般的な電子機器（OA機器、通信機器、計測機器、事務機器、製造用産業機器など）への使用を意図して設計・製造されております。極めて高度な品質および信頼性が要求され、故障や誤動作が直接または間接的に人命に関わる機器・装置（医療機器、自動車・列車・船舶・航空機などの輸送機器、原子力機器、交通信号機器、各種安全機器、軍用機器など）へのご使用を検討される際は、必ず事前に弊社営業窓口までご相談願います。

## 【GENERAL CAUTIONS】

- \* When using our products, please keep the condition within the range of its own specifications in electrically, mechanically and environmentally.  
Also, please confirm the usage condition at working in your application.
- \* We are trying to ensure the better quality and reliability. But the Power Supply still have limitations of lifetime, also some possibilities of failures are still remain.  
To avoid injury, fire incidents, and social losses caused by the failure of our products, please consider redundancy, fail safe, and fool proof systems on your design.
- \* Our products are designed and manufactured under intension of using in general purpose electronics equipments (like Office Automations, Information Technologies, Tele Communications, Measuring, and Production Controllers).  
Please contact our sales office before you are willing to use our products in high reliability and quality required applications which directly or relatively effect to the human life  
  
(like Medical, Automotive, Transportation, Aviation, Nuclear Control, Traffic Control, Safety Assuring, and Military Equipments).