

Power Inductor for Digital Amp. (Class-D)

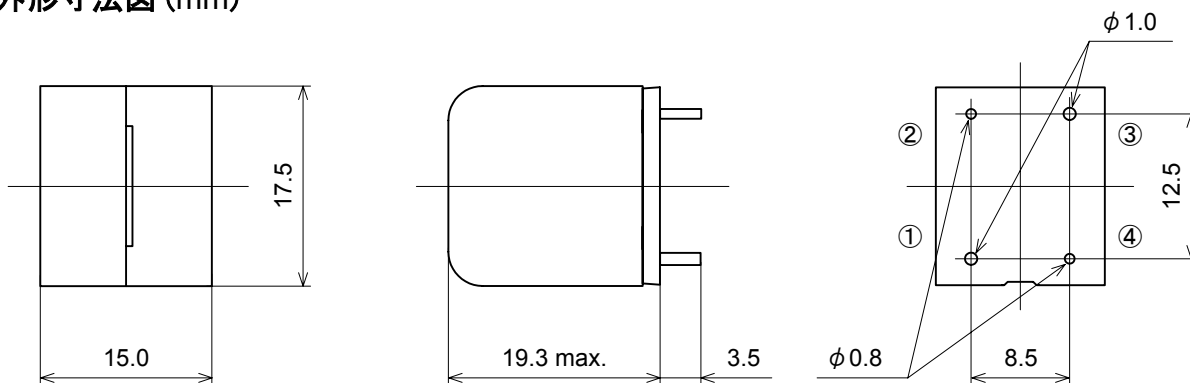
TYPE : 7G17A

■ 特長

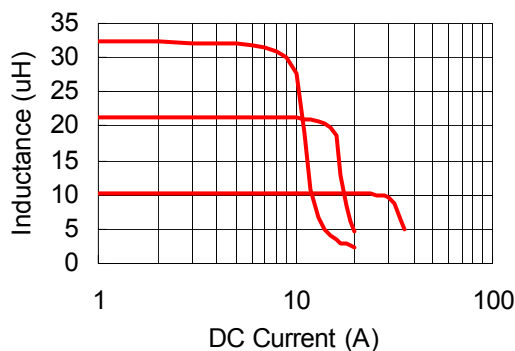
- ・ デジタルアンプ(D級アンプ)のLPF用インダクタとして最適です。
- ・ ホームシアター、AVアンプなどの高出力に対応します。
- ・ 低漏洩磁束の磁気シールド構造です。
- ・ 無酸素銅線を採用し、高音質を実現しました。
- ・ 鉛フリー品、RoHS指令対応品です。



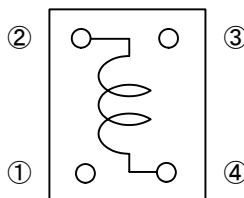
■ 外形寸法図 (mm)



■ 直流重畳電流特性



■ 接続図 (底面)



■ 磁気構造



■ 仕様

品番	インダクタンス (μ H)	直流抵抗 ($m\Omega$) max.	直流重畳許容電流 (A)	温度上昇許容電流 (A)
7G17A-100M-R	10 \pm 20%	18.0	26.0	6.0
7G17A-220M-R	22 \pm 20%	18.0	13.0	6.0
7G17A-330M-R	33 \pm 20%	18.0	7.5	6.0

* インダクタンス測定条件 : 1kHz, 1V

* 直流重畳許容電流 : 初期値からインダクタンス変化率-25%以内の値

* 温度上昇許容電流 : コアの表面温度上昇が40°C以下の直流電流値



サガミ エレク株式会社
SAGAMI ELEC CO., LTD.

〒230-0024 神奈川県横浜市鶴見区市場下町10-30
営業部 TEL : 045-511-3141
技術部 TEL : 045-521-4543
<http://www.sagami-elec.co.jp>