

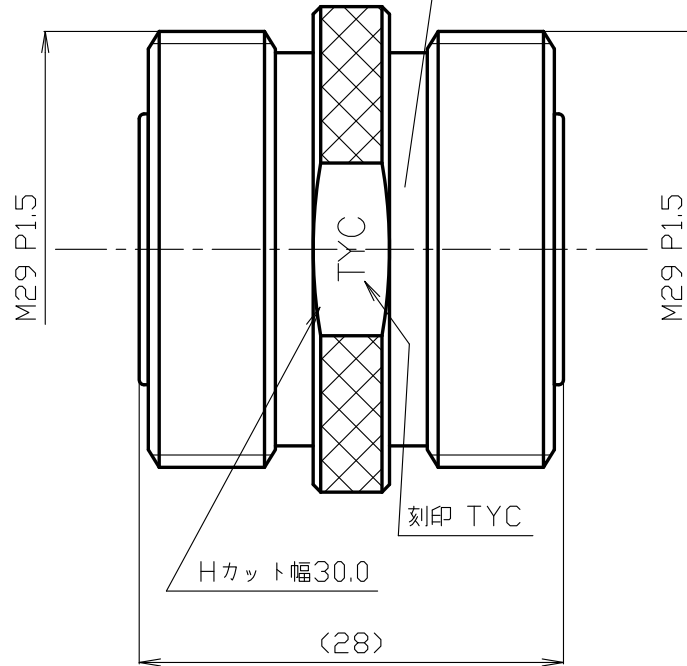


<http://www.to-conne.co.jp>

Reference Only



本書の内容は、改良等のため予告なく変更・廃盤にする場合がありますのでご了承下さい。



※1: 3元メッキ

RoHS Compliant <small>Cd ≤75ppm</small>	
REMARKS	BRASS: Cd ≤75ppm PHOSPHOR BRONZE: Pb <4wt%

7					尺度 2/1	製図	検図	承認	確認	品名 7/16-A-JJ
6										
5										
4										
3	中心コンタクト	リン青銅	1	Ag	単位 mm					
2	絶縁体	テフロン	1	--						
1	シェル	黄銅	1	※1	日付 2014.08.01	投影法				図番 Y-0674416
番号	部品名	材質	数量	処理	備考					



仕様書

品名 7/16-A-JJ

No. 0671636

図番 Y-0674416

株式会社トーコネ

規格 1 参考規格 IEC 60169-4
 2 定格電圧 2.7kV max. at 50Hz
 3 公称インピーダンス 50Ω
 4 使用温度範囲 -45°C ~ +85°C

確認	検印	作成

項目	条件	規格	
1 構造形状	添付図に示す	異常のないこと	
2 材質	(図番 Y-0674416)		
3 仕上げ及び表示			
4 電気的	絶縁抵抗	DC 500V	5.0GΩ以上
5 特性	耐電圧	AC 2.5kV at 50Hz	異常のないこと
6 特性	接触抵抗	接触間の電圧降下は、約1kHzの交流 又は直流で1mVを越えない方法にて	中心コンタクト相互間 1.5mΩ以下 外部コンタクト相互間 0.5mΩ以下
7 特性	電圧定在波比	DC~6GHzまで	1.2以下
8 機械的	互換性	規格に準ずるコネクタと結合したとき	異常なく結合すること
9 特性	雌コンタクトの保持力	規格ピンゲージ10~20N	異常のないこと
10 特性	抜け止めのあるコンタクトの固定力	中心コンタクトに軸方向引張力200N/1分間	異常のないこと
11 特性	結合部接続強度	軸方向引張力500Nを加えたとき	接続ナットに 異常のないこと
12 特性	接続ナット締付トルク	25~35N・m	異常のないこと
13 特性	嵌合耐久性	500回の嵌合にて	異常のないこと
14 耐候性	防水性	IP67	コネクタ内部に 浸水がないこと

20161213

変更履歴	日付
1	
2	
3	