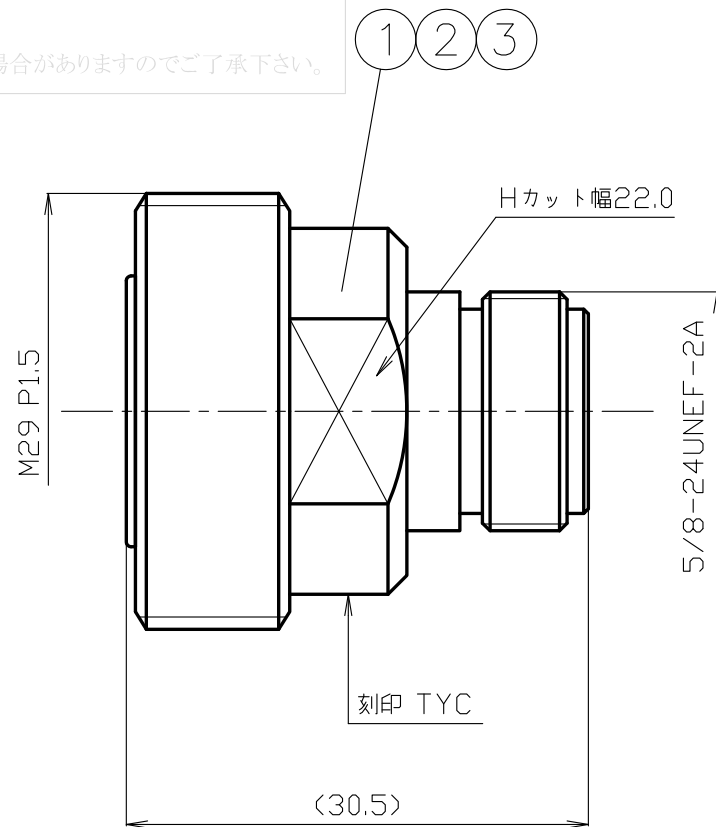




<http://www.to-conne.co.jp>  
Reference Only

本書類の内容は、改良等のため予告なく変更・廃盤にすることがありますのでご了承下さい。



※1: 3元メッキ

RoHS Compliant <small>Cd ≤75ppm</small>	
REMARKS	BRASS: Cd ≤75ppm PHOSPHOR BRONZE: Pb <4wt%

7					尺度 2/1	製図	検図	承認	確認	品名 7/16J-NJ
6										
5										
4										
3	中心コンタクト	リン青銅	1	Ag	単位 mm					
2	絶縁体	テフロン	1	--						
1	シェル	黄銅	1	※1	日付 2014.08.01	投影法			株式会社 トーコネ TO-CONN CO.,LTD.	図番 Y-0674413
番号	部品名	材質	数量	処理	備考					



# 仕 様 書

品 名 7/16J-NJ

No. 0671633

図 番 Y-0674413

株式会社トーコネ

定 格 1 参考規格

IEC 60169-4 (7/16)

IEC 60169-16 (N)

2 定格電圧

1.0kV max. at 50Hz

3 公称インピーダンス

50Ω

4 使用温度範囲

-45°C ~ +85°C

確 認	検 印	作 成

項 目		条 件	規 格
1 2 3	構造及び形状寸法 材 質 仕上げ及び表示	添付図に示す	異常のないこと
		(図番 Y-0674413)	
4 5 6 7	電 氣 的 特 性	絶縁抵抗	DC 500V 5.0GΩ以上
		耐電圧	AC 2.5kV at 50Hz 異常のないこと
		接触抵抗	接触間の電圧降下は、約1kHzの交流 又は直流で1mVを越えない方法にて 中心コンタクト相互間 1.5mΩ以下 外部コンタクト相互間 0.5mΩ以下
		電圧定在波比	DC~6GHzまで 1.2以下
8 9	機 械 的 特 性	互換性	規格に準ずるコネクタと結合したとき 異常なく結合すること
		嵌合耐久性	500回の嵌合にて 異常のないこと

20161213

	変更履歴	日 付
1		
2		
3		