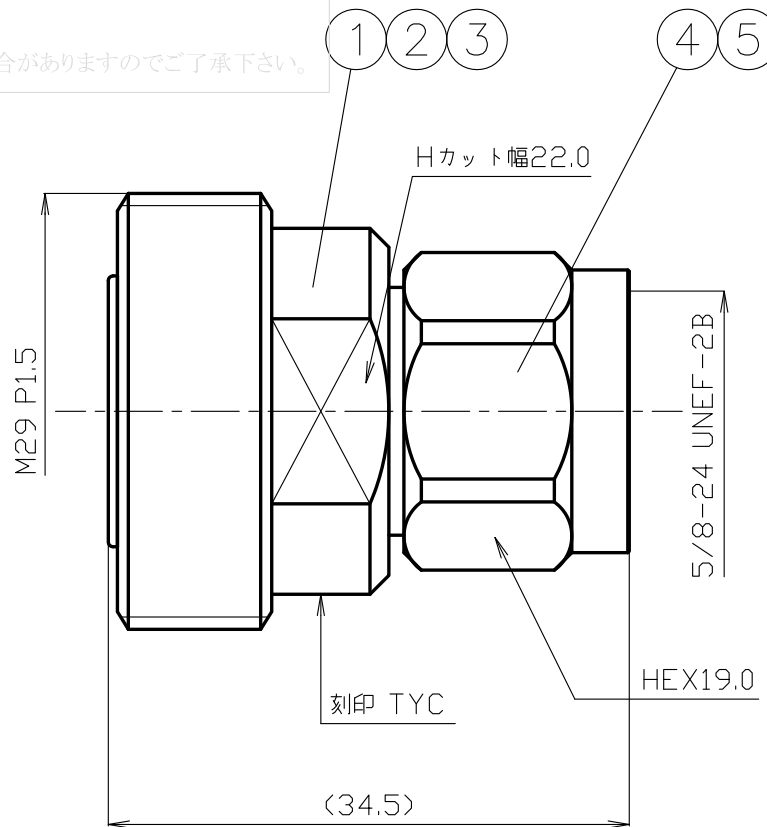




<http://www.to-conne.co.jp>

Reference Only

本書類の内容は、改良等のため予告なく変更・廃盤にすることがありますのでご了承下さい。



※1: 3元メッキ

RoHS Compliant [Cd ≤75ppm]

REMARKS BRASS: Cd ≤75ppm
PHOSPHOR BRONZE: Pb <4wt%

7						尺度 2/1	製図	検図	承認	確認	品名
6											7/16J-NP
5	ガスケット	シリコンゴム	1	--							
4	接続ナット	黄銅	1	※1							
3	中心コンタクト	リン青銅	1	Ag		単位 mm					
2	絶縁体	テフロン	1	--							
1	シェル	黄銅	1	※1		日付 2014.08.01	投影法			株式会社 トーコネ TO-CONN CO.,LTD.	図番 Y-0674415
番号	部品名	材質	数量	処理	備考						



仕 様 書

品 名 7/16J-NP

No. 0671635

図 番 Y-0674415

株式会社トーコネ

定 格 1 参考規格

IEC 60169-4 (7/16)

IEC 60169-16 (N)

2 定格電圧

1.0kV max. at 50Hz

3 公称インピーダンス

50Ω

4 使用温度範囲

-45°C ~ +85°C

確 認	検 印	作 成

項 目		条 件	規 格		
1 2 3	構造及び形状寸法 材 質 仕上げ及び表示	添付図に示す (図番 Y-0674415)	異常のないこと		
		絶縁抵抗		DC 500V	5.0GΩ以上
		耐電圧		AC 2.5kV at 50Hz	異常のないこと
6	電 氣 的 特 性	接触抵抗	接触間の電圧降下は、約1kHzの交流 又は直流で1mVを越えない方法にて	中心コンタクト相互間 1.5mΩ以下 外部コンタクト相互間 0.5mΩ以下	
		電圧定在波比	DC~6GHzまで	1.2以下	
8	機 械 的 特 性	互換性	規格に準ずるコネクタと結合したとき	異常なく結合すること	
9		嵌合耐久性	500回の嵌合にて	異常のないこと	

20161213

	変更履歴	日 付
1		
2		
3		