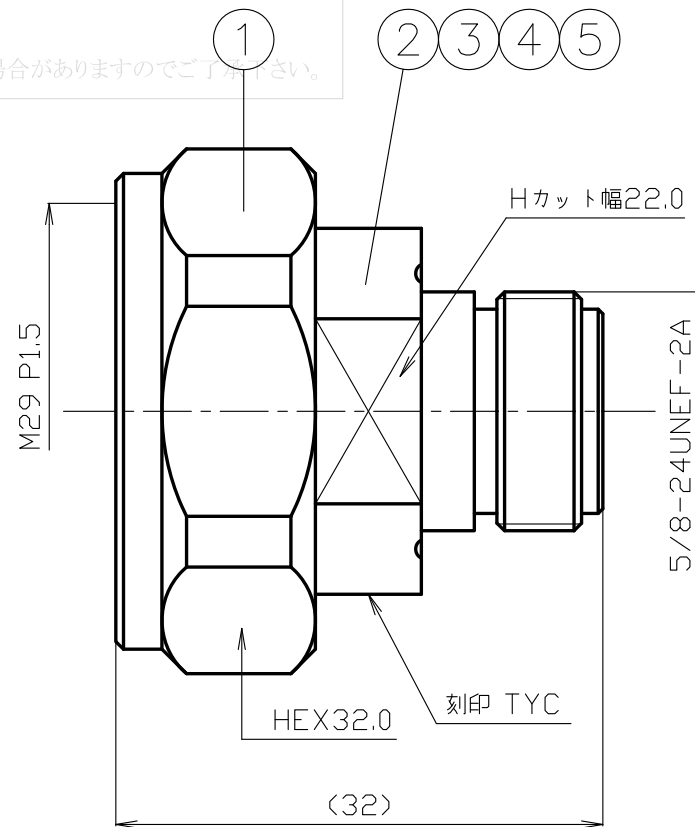




<http://www.to-conne.co.jp>

Reference Only

本書類の内容は、改良等のため予告なく変更・廃盤にすることがありますのでご了承ください。



※1: 3元メッキ

RoHS Compliant Cd ≤75ppm

REMARKS BRASS: Cd ≤75ppm
PHOSPHOR BRONZE: Pb <4wt%

7						尺度 2/1	製図	検図	承認	確認	品名 7/16P-NJ
6											
5	シェル	黄銅	1	※1							
4	中心コンタクト	リン青銅	1	Ag							
3	絶縁体	テフロン	1	--	単位 mm						
2	ガスケット	シリコンゴム	1	--							
1	接続ナット	黄銅	1	※1	日付 2014.08.01	投影法			株式会社 トーコネ TO-CONN CO.,LTD.		図番 Y-0674412
番号	部品名	材質	数量	処理	備考						



仕 様 書

品 名 7/16P-NJ

No. 0671632

図 番 Y-0674412

株式会社トーコネ

定 格 1 参考規格

IEC 60169-4 (7/16)

IEC 60169-16 (N)

2 定格電圧

1.0kV max. at 50Hz

3 公称インピーダンス

50Ω

4 使用温度範囲

-45°C ~ +85°C

確 認	検 印	作 成

	項 目	条 件	規 格	
1	構造及び形状寸法 材 質 仕上げ及び表示	添付図に示す (図番 Y-0674412)	異常のないこと	
2				
3				
4	絶縁抵抗	DC 500V	5.0GΩ以上	
5	耐電圧	AC 2.5kV at 50Hz	異常のないこと	
6	電 氣 的 特 性	接触抵抗 接触間の電圧降下は、約1kHzの交流 又は直流で1mVを越えない方法にて	中心コンタクト相互間 1.5mΩ以下 外部コンタクト相互間 0.5mΩ以下	
7			電圧定在波比	DC~6GHzまで
8	機 械 的 特 性	互換性	規格に準ずるコネクタと結合したとき	異常なく結合すること
9		接続ナット締付トルク	25~35N・m(7/16側)	異常のないこと
10		嵌合耐久性	500回の嵌合にて	異常のないこと

20161213

	変更履歴	日 付
1		
2		
3		