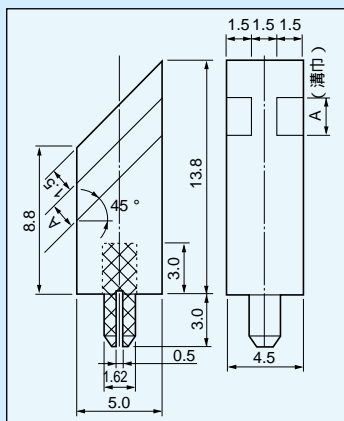


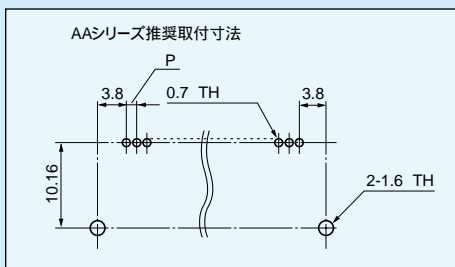
### 傾斜型ソケット用ガイド〔AAGシリーズ〕1パック10個入

- 子基板に重たい物をのせる場合、大型基板を使用する場合に御利用下さい。
- 傾斜型ソケットに入れやすくする場合にも御利用下さい。
- 材質  
樹脂部.....PBT黒色 (UL94V-0)  
ピン部.....黄銅、ニッケル下地スズメッキ
- 使用温度範囲..... - 40 ~ + 125
- プリント板取付穴径.....1.6

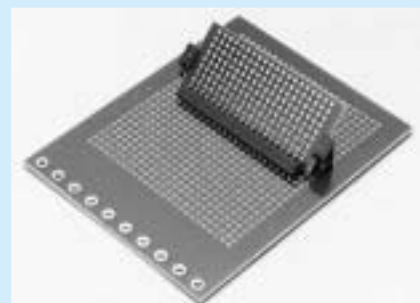


品番	A	PC板板厚
AAG-0.6	0.7	0.6
AAG-0.8	0.9	0.8
AAG-1.0	1.1	1.0
AAG-1.2	1.3	1.2
AAG-1.6	1.7	1.6

● 取付寸法図

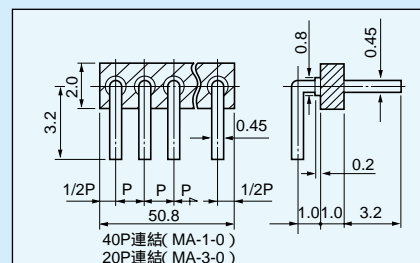


使用例



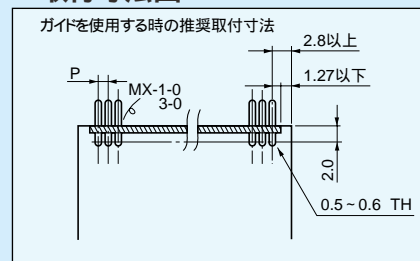
### AAシリーズ用オスピン〔MA- -0シリーズ〕1パック10本入

- AAシリーズの子基板に使用するオスピンです。
- 1.27mm、2.54mmピッチの2種類があります。
- 材質  
樹脂部.....PCT黒色 (UL94V-0)  
ピン部.....リン青銅 (ニッケル下地金メッキ)
- 電流容量.....2A
- 絶縁抵抗.....500M 以上
- 絶縁耐圧.....MA-1-0.....700V AC,DC1分間  
MA-3-0.....1000V AC,DC1分間
- 使用温度範囲..... - 40 ~ + 125
- プリント板取付穴径.....0.6



品番	P	最大連結数
MA-1-0	1.27	40P
MA-3-0	2.54	20

取付寸法図



御注文方法

MA-1-0-10P

↑  
使用極数を入れて下さい。  
(無指定の場合は最大連結数を納品します。)

マックエイト