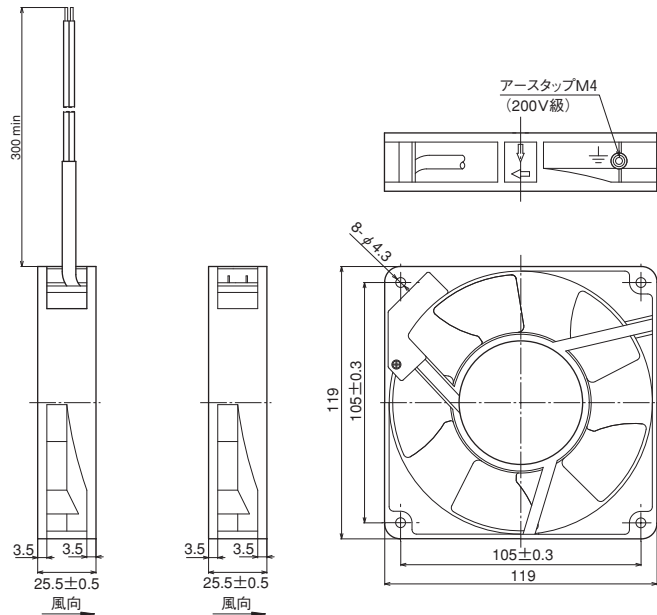


ACファンモータ□120×25t(ASEN1)



RoHS指令適合

■寸法図(単位mm)



リード線タイプ 2端子タイプ

■定格

1. リード線 スタンドスピード

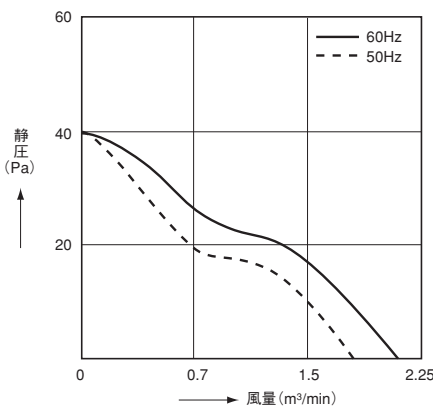
品番	定格電圧 (V)	周波数 (Hz)	定格入力 (W $+10\%$ -20%)	定格電流 (mA max.)	拘束電流 (mA)	*回転数 (r/min)	*最大風量 (m ³ /min)	*最大静圧 (Pa)	騒音 (dB(A))	使用電圧範囲 (V) (%)	質量(重量) (kg)
ASEN10211	100	50/60	14/11	220/180	220/200	2,300/2,700	1.8/2.0	41.2/41.2	34/38 (42/46)	±10	0.36
ASEN10212	115			190/160	200/180						
ASEN10214	200			110/90	120/100						
ASEN10216	230			100/90	110/100						

2. 2端子 スタンドスピード

品番	定格電圧 (V)	周波数 (Hz)	定格入力 (W $+10\%$ -20%)	定格電流 (mA max.)	拘束電流 (mA max.)	*回転数 (r/min)	*最大風量 (m ³ /min)	*最大静圧 (Pa)	騒音 (dB(A))	使用電圧範囲 (V) (%)	質量(重量) (kg)
ASEN102519	100	50/60	14/11	220/180	220/200	2,300/2,700	1.8/2.0	41.2/41.2	34/38 (42/46)	±10	0.36
ASEN102529	115			190/160	200/180						
ASEN102549	200			110/90	120/100						
ASEN102569	230			100/90	110/100						

- 注) 1. 上記の数値で*印はmin値です。
 2. 上記の数値で、指示のないものは平均値です。
 3. 騒音レベルは、ファン側面より距離1mで測定した値です。()内数値はファン表面より距離1mで測定した値です。

■データ(風量-静圧特性)



■使用材料

ケーシング：アルミダイカスト
 プロペラ：プラスチック
 軸受：ボールベアリング
 リード線：UL3266 AWG22
 端子：ファストン端子#110相当品
 ラベル：100V級……黒下地
 200V級……赤下地

■性能

使用温度範囲	-10℃ ~ +60℃	
使用湿度範囲	15~85%RH	
保存温度範囲	-20℃ ~ +70℃	
絶縁耐圧	AC1, 500V 1分間 (充電部とフレーム間)	
絶縁抵抗	100MΩ以上(DC500Vメガー計) (充電部とフレーム間)	
絶縁階級	UL: A class, CSA: B class	
耐振性	振動数	10~55Hz
	複振幅	0.75mm
	印加方向	X・Y・Zの3方向
印加時間	各方向10分間	
焼損防止	インピーダンスプロテクト	
平均寿命	MTTF 50,000時間 (25℃、常湿、定格電圧にて連続通電した時、回転数が初期値に対して30%低下するまでの時間)	